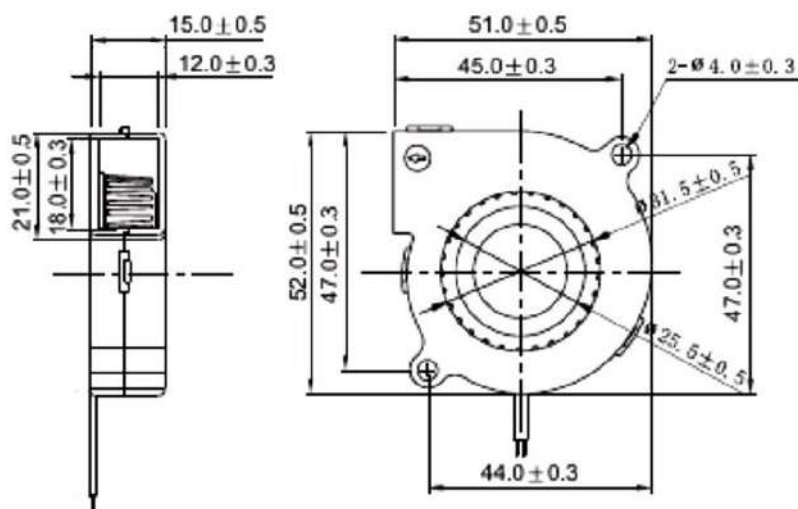


Вентилятор-улитка **ВН479у**



Тип	вентилятор
Тип подшипника	S - скольжения
Температура хранения	-30~+75
Материал :	PBT
Диапазон рабочих температур, °C	-10~+60
Номинальное напряжение, В	24
Номинальный ток, А	0,08
Мощность, Вт	1,92
Высота, мм	50
Ширина, мм	50
Глубина, мм	15
Скорость об/мин	4000