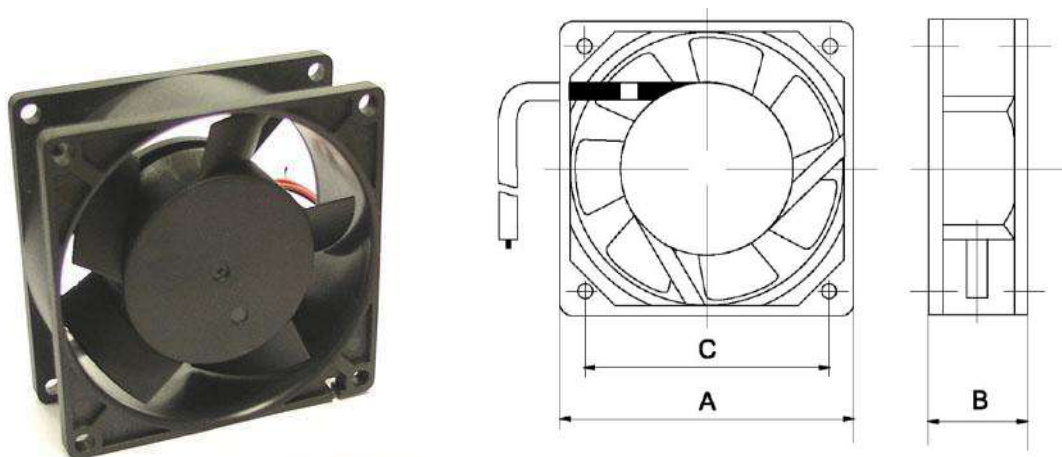


Вентилятор постоянного тока размером 80x80x32мм, напряжение питания 12В, подшипник скольжения **BH273S** вент 80x80x32\ 12В\0,14А\2L\PC\RQD8032MS\ (Tidar).



Тип	вентилятор осевой
Тип подшипника	S-скольжения
Номинальное напряжение	12 (DC) В
Номинальный ток	0,38 А
Мощность потребляемая	4,56 Вт
Скорость вращения	3000 (М) об/мин
Производительность	98CFM (2,78 м3/мин)
Уровень шума	31дБ
Материал	корпус/крыльчатка- РВТ
Температура хранения	-30~+75 °С
Межосевое расстояние (С)	71,5мм
Вес	120 гр
Высота (А)	80 мм
Ширина (А)	80 мм
Глубина (В)	32 мм