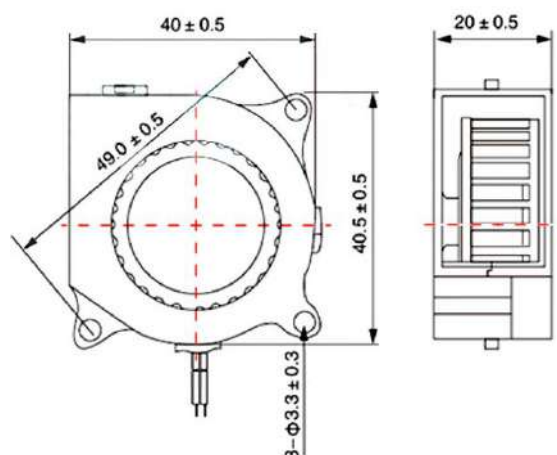


Вентилятор улитка RQU4020MS 24VDC



1. Общая информация

Наименование	Описание	Условия испытания
Размер, мм	40x40x20	
Тип	Вентилятор постоянного тока	
Тип подшипника	S - скольжения	
Номинальное напряжение, В	DC24	
Рабочее напряжение, В	DC 18...26,8	
Мощность, Вт	2,4	
Номинальный ток, А	0,1 + 10% МАКС.	При номинальном напряжении:
Номинальная скорость, об/мин/мин	6200 ±10%	<ol style="list-style-type: none"> 25°C Относительная влажность 65% Измерение через 5 минут
Производительность, CFM / м ³ /мин	7,26 0,21	<ol style="list-style-type: none"> Устройство для измерения PQ Стандарт: АМСА Номинальное напряжение Номинальный ток
Давление, ммН2О	5,43	
Уровень шума, дБ	23,89	<ol style="list-style-type: none"> Номинальное напряжение Немая Комната Расстояние: 1 М Фоновый шум: <18 дБ
Вес, гр.	28,5	