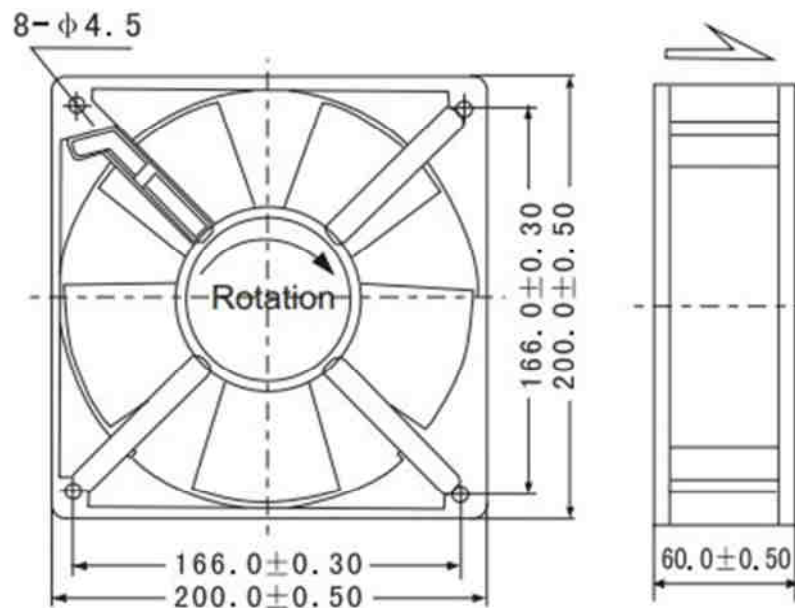


FSY20060HA2BL



Вентиляторы переменного тока.

ТЕХНИЧЕСКИЕ ХАРАКТЕРИСТИКИ

ГАБАРИТНЫЕ РАЗМЕРЫ	200 x 200 x 60 мм
РАБОЧЕЕ НАПРЯЖЕНИЕ	220 - 240 вольт
ПОТРЕБЛЯЕМЫЙ ТОК	0,3 - 0.4 А
ЧАСТОТА	50/60 Гц
ДИАПАЗОН РАБОЧИХ ТЕМПЕРАТУР	- 20 ~ + 80 С
ВЛАЖНОСТЬ ВОЗДУХА	20% ~ 85%
ПРОИЗВОДИТЕЛЬНОСТЬ	680 - 750 м3/час
УРОВЕНЬ ШУМА	58 - 63 dB
СКОРОСТЬ ВРАЩЕНИЯ	2500 - 2800 об/мин

ВОЗМОЖНО ИСПОЛЬЗОВАНИЕ ПОДШИПНИКОВ ДВУХ ТИПОВ:

S – СКОЛЬЖЕНИЯ

B – КАЧЕНИЯ

**СООТВЕТСТВУЮЩИЙ РЕСУРС РАБОТЫ: 30 ТЫС. ЧАСОВ ДЛЯ ПЕРВЫХ, И 50 ТЫС. ЧАСОВ
ДЛЯ ВТОРЫХ.**