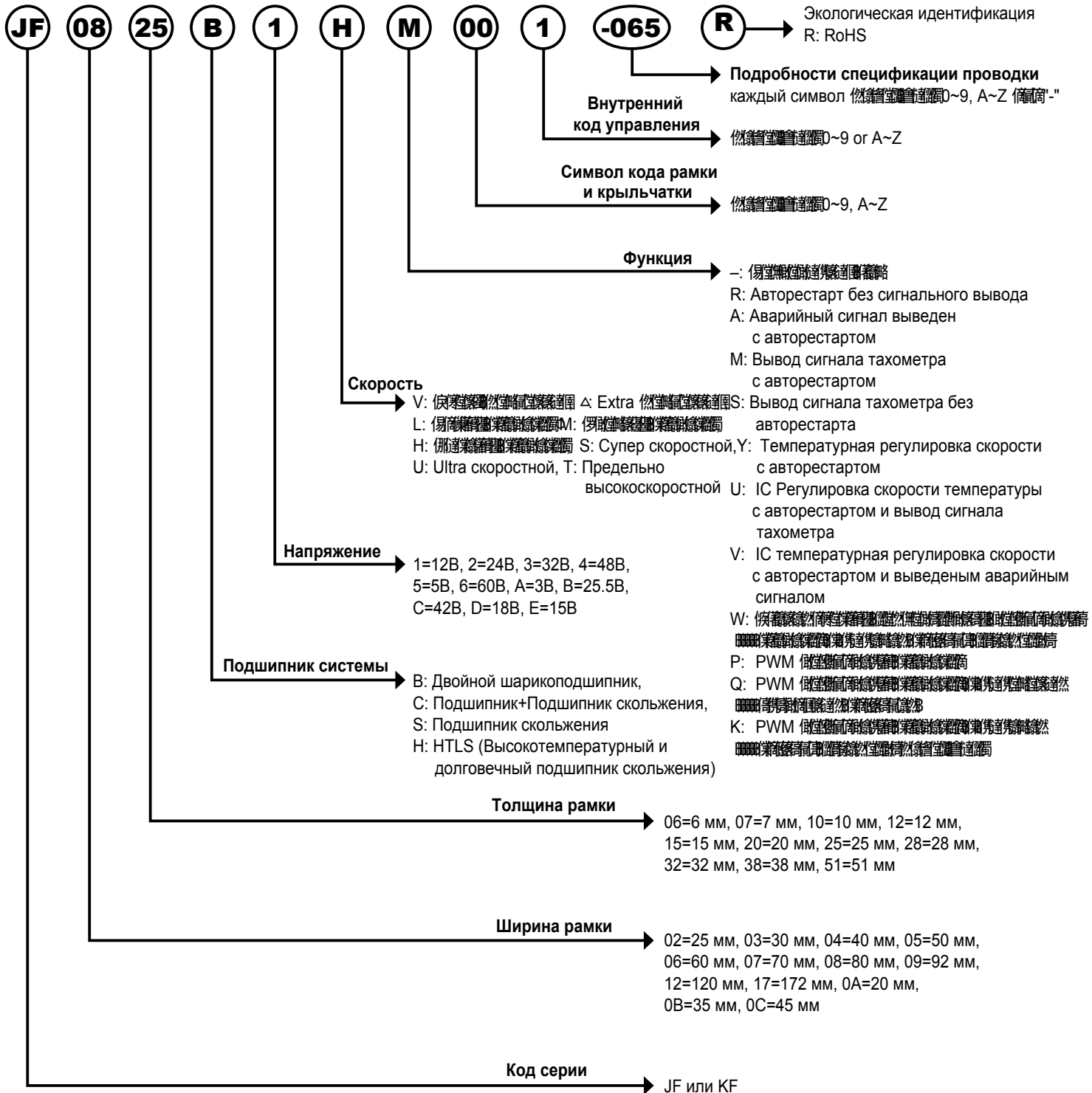


Техническая информация

Парт Номер



80X80X15 мм

JF0815-03 Серия



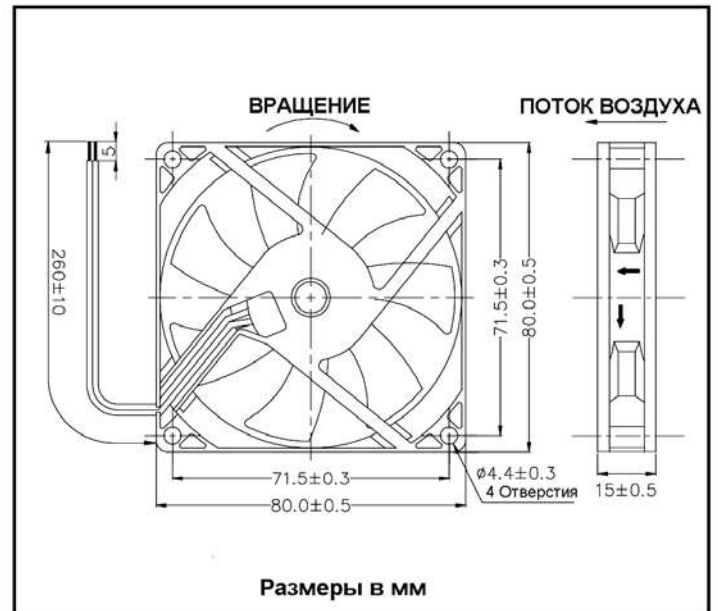
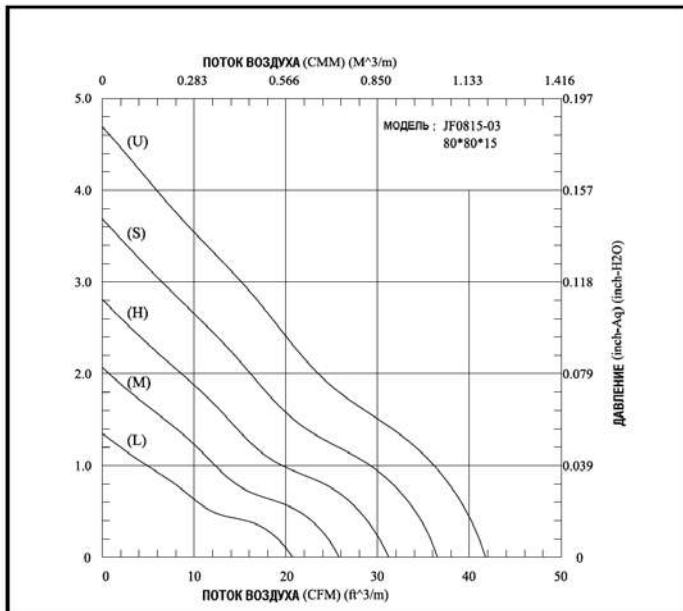
- **Рамка:** Пластик, паспорт UL94V-0
- **Крыльчатка:** Пластик, паспорт UL94V-0
- **Диапазон скоростей:** ±10%

ТЕХНИЧЕСКИЕ ХАРАКТЕРИСТИКИ

Модель	Подшипник	Номинальное напряжение (В)	Рабочее напряжение (В)	Поток воздуха (CFM)	Статическое давление (inchH ₂ O)	Скорость (R.P.M.)	Входной ток (А)	Входная мощность (Ват)	Номинальный ток (А)	Шум (дБА)	Вес (грамм)
JF0815-1UR03	В, Н	12	10.2 ~ 13.8	41.75	0.185	4000	0.31	3.72	0.34	38.0	44
JF0815-1SR03	В, Н, S			36.50	0.145	3500	0.20	2.40	0.22	35.2	
JF0815-1H-03	В, Н, S			31.22	0.111	3000	0.15	1.80	0.17	30.3	
JF0815-1M-03	В, Н, S			25.79	0.081	2500	0.10	1.20	0.11	25.6	
JF0815-1L-03	В, Н, S			20.73	0.053	2000	0.05	0.60	0.06	21.6	
JF0815-2UR03	В, Н	24	20.4 ~ 27.6	41.75	0.185	4000	0.15	3.60	0.17	38.0	
JF0815-2SR03	В, Н			36.50	0.145	3500	0.11	2.64	0.14	35.2	
JF0815-2H-03	В, Н, S			31.22	0.111	3000	0.09	2.16	0.10	30.3	
JF0815-2M-03	В, Н, S			25.79	0.081	2500	0.06	1.44	0.07	25.6	
JF0815-2L-03	В, Н, S			20.73	0.053	2000	0.05	1.20	0.06	21.6	

Технические характеристики могут быть изменены без уведомления

Расшифровку кодов подшипников (7 позиция в парт номере вентилятора) смотрим в полной расшифровке парт номера.



80X80X25 мм

JF0825-00 Серия



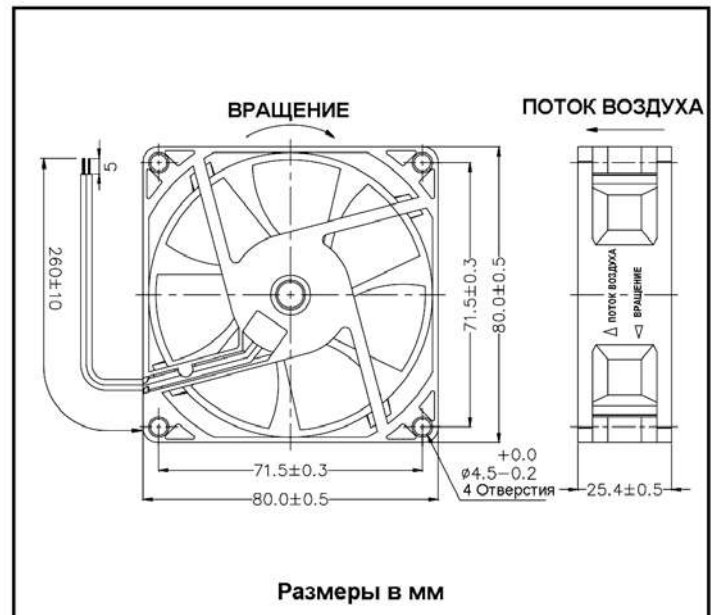
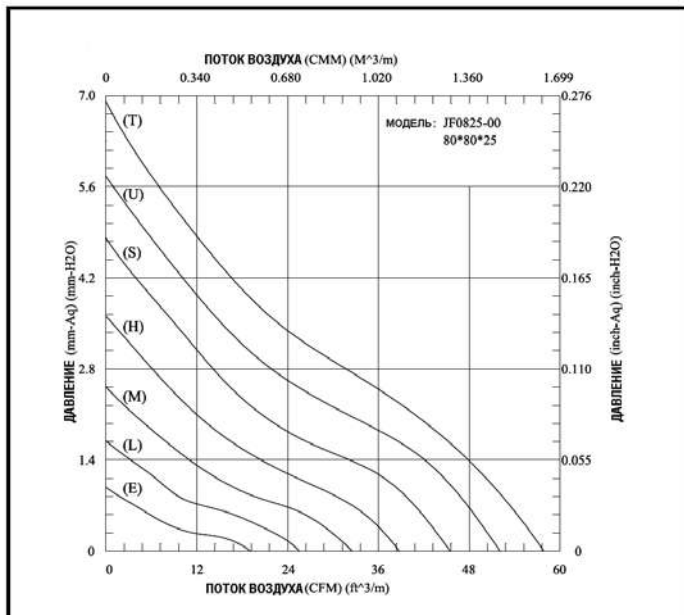
- **Рамка:** Пластик, паспорт UL94V-0
- **Крыльчатка:** Пластик, паспорт UL94V-0
- **Диапазон скоростей:** ±10%

ТЕХНИЧЕСКИЕ ХАРАКТЕРИСТИКИ

Модель	Подшипник	Номинальное напряжение (В)	Рабочее напряжение (В)	Поток воздуха (CFM)	Статическое давление (inchH ₂ O)	Скорость (R.P.M.)	Входной ток (А)	Входная мощность (Ват)	Номинальный ток (А)	Шум (дБА)	Вес (грамм)
JF0825B1UR00	2 B	12	10.2 ~ 13.8	52.06	0.227	4000	0.37	4.44	0.37	40.0	80
JF0825-1SR00	B, S			45.46	0.189	3500	0.26	3.12	0.26	35.8	
JF0825-1H-00	B, S			38.74	0.142	3000	0.19	2.28	0.19	31.0	
JF0825-1M-00	B, S			32.52	0.099	2500	0.13	1.56	0.15	27.8	
JF0825-1L-00	B, S			25.54	0.067	2000	0.09	1.08	0.10	22.2	
JF0825-1E-00	B, S			19.09	0.039	1500	0.06	0.72	0.06	15.9	
JF0825B2TR00	2 B	24	20.4 ~ 27.6	57.84	0.272	4500	0.27	6.48	0.27	42.4	
JF0825B2UR00	2 B			52.06	0.227	4000	0.21	5.04	0.21	40.0	
JF0825-2SR00	B, S			45.46	0.189	3500	0.16	3.84	0.17	35.8	
JF0825-2H-00	B, S			38.74	0.142	3000	0.13	3.12	0.15	31.0	
JF0825-2M-00	B, S			32.52	0.099	2500	0.10	2.40	0.13	27.8	
JF0825-2L-00	B, S			25.54	0.067	2000	0.08	1.92	0.10	22.2	
JF0825-2E-00	B, S	19.09	0.039	1500	0.04	0.96	0.05	15.9			
JF0825B4SR00	2 B	48	40.8 ~ 60.0	45.46	0.189	3500	0.10	4.80	0.10	35.8	
JF0825B4HR00	2 B			38.74	0.142	3000	0.08	3.84	0.08	31.0	
JF0825B4MR00	2 B			32.52	0.099	2500	0.06	2.88	0.06	27.8	
JF0825B4LR00	2 B			25.54	0.067	2000	0.05	2.40	0.05	22.2	

Технические характеристики могут быть изменены без уведомления

Расшифровку кодов подшипников (7 позиция в парт номере вентилятора) смотрим в полной расшифровке парт номера.



80X80X25 мм

JF0825-01 Серия



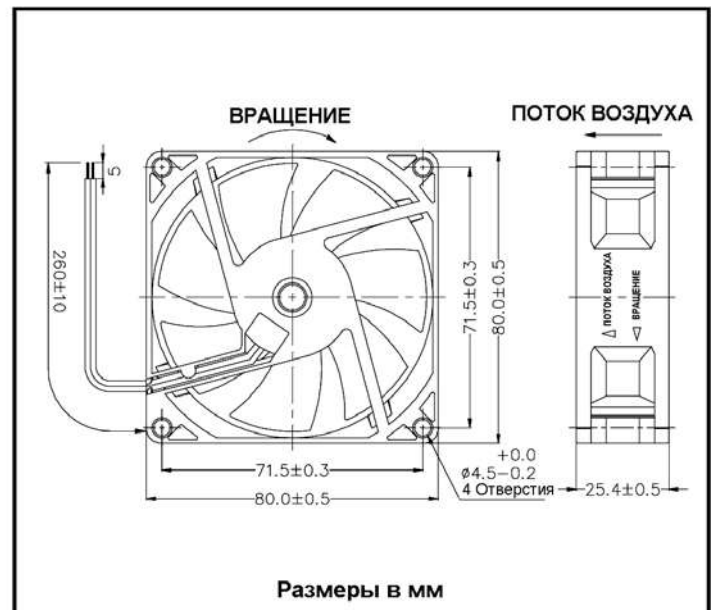
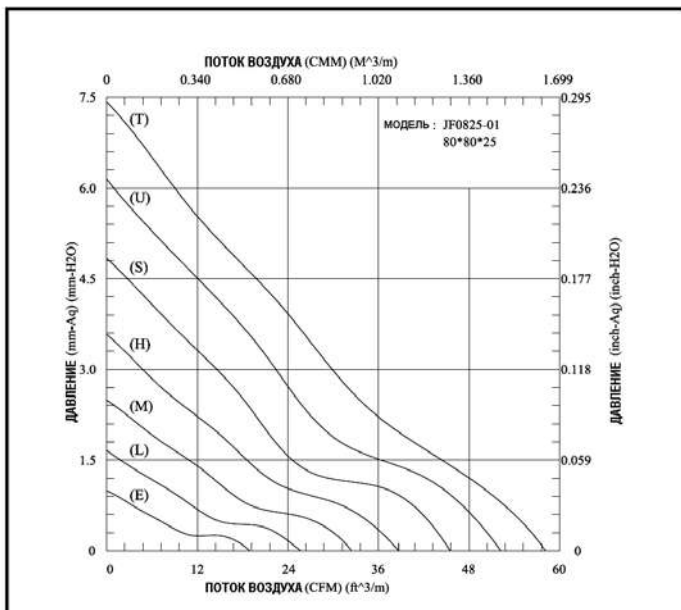
- **Рамка:** Пластик, паспорт UL94V-0
- **Крыльчатка:** Пластик, паспорт UL94V-0
- **Диапазон скоростей:** ±10%

ТЕХНИЧЕСКИЕ ХАРАКТЕРИСТИКИ

Модель	Подшипник	Номинальное напряжение (В)	Рабочее напряжение (В)	Поток воздуха (CFM)	Статическое давление (inchH ₂ O)	Скорость (R.P.M.)	Входной ток (А)	Входная мощность (Ват)	Номинальный ток (А)	Шум (дБА)	Вес (грамм)
JF0825-1UR01	B, H	12	10.2 ~ 13.8	52.20	0.242	4000	0.37	4.44	0.37	40.7	70
JF0825-1SR01	B, H, S			45.50	0.191	3500	0.26	3.12	0.26	36.7	
JF0825-1H-01	B, H, S			38.39	0.141	3000	0.19	2.28	0.19	32.1	
JF0825-1M-01	B, H, S			32.41	0.098	2500	0.13	1.56	0.15	28.8	
JF0825-1L-01	B, H, S			25.66	0.065	2000	0.09	1.08	0.10	22.4	
JF0825-1E-01	B, H, S			18.93	0.039	1500	0.06	0.72	0.06	13.9	
JF0825-2TR01	B, H	24	20.4 ~ 27.6	58.10	0.293	4500	0.27	6.48	0.27	43.9	
JF0825-2UR01	B, H			52.20	0.242	4000	0.21	5.04	0.21	40.7	
JF0825-2SR01	B, H, S			45.50	0.191	3500	0.16	3.84	0.17	36.7	
JF0825-2H-01	B, H, S			38.39	0.141	3000	0.13	3.12	0.15	32.1	
JF0825-2M-01	B, H, S			32.41	0.098	2500	0.10	2.40	0.13	28.8	
JF0825-2L-01	B, H, S			25.66	0.065	2000	0.08	1.92	0.10	22.4	
JF0825-2E-01	B, H, S	18.93	0.039	1500	0.04	0.96	0.05	13.9			
JF0825B4SR01	2 B	48	40.8 ~ 60.0	45.50	0.191	3500	0.10	4.80	0.10	36.7	
JF0825B4HR01	2 B			38.39	0.141	3000	0.08	3.84	0.08	32.1	
JF0825B4MR01	2 B			32.41	0.098	2500	0.06	2.88	0.06	28.8	
JF0825B4LR01	2 B			25.66	0.065	2000	0.05	2.40	0.05	22.4	

Технические характеристики могут быть изменены без уведомления

Расшифровку кодов подшипников (7 позиция в парт номере вентилятора) смотрим в полной расшифровке парт номера.



80X80X25 мм

JF0825-02 Серия



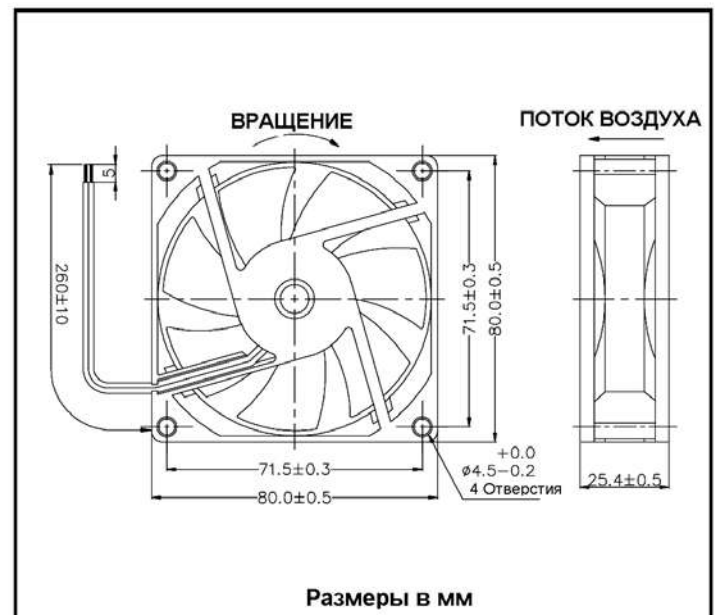
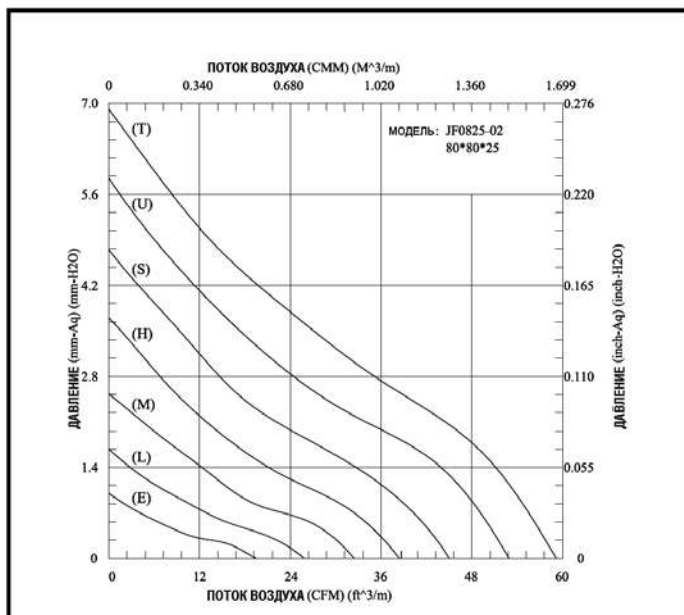
- **Рамка:** Пластик, паспорт UL94V-0
- **Крыльчатка:** Пластик, паспорт UL94V-0
- **Диапазон скоростей:** ±10%

ТЕХНИЧЕСКИЕ ХАРАКТЕРИСТИКИ

Модель	Подшипник	Номинальное напряжение (В)	Рабочее напряжение (В)	Поток воздуха (CFM)	Статическое давление (inchH ₂ O)	Скорость (R.P.M.)	Входной ток (А)	Входная мощность (Ват)	Номинальный ток (А)	Шум (дБА)	Вес (грамм)
JF0825-1UR02	B, H	12	10.2 ~ 13.8	52.90	0.230	4000	0.37	4.44	0.37	40.8	80
JF0825-1SR02	B, H, S			45.00	0.187	3500	0.26	3.12	0.26	35.9	
JF0825-1H-02	B, H, S			38.67	0.146	3000	0.19	2.28	0.19	31.4	
JF0825-1M-02	B, H, S			32.42	0.100	2500	0.13	1.56	0.15	27.9	
JF0825-1L-02	B, H, S			25.81	0.066	2000	0.09	1.08	0.10	22.1	
JF0825-1E-02	B, H, S			19.43	0.039	1500	0.06	0.72	0.06	17.5	
JF0825-2TR02	B, H	24	20.4 ~ 27.6	59.12	0.272	4500	0.27	6.48	0.27	43.5	
JF0825-2UR02	B, H			52.90	0.230	4000	0.21	5.04	0.21	40.8	
JF0825-2SR02	B, H, S			45.00	0.187	3500	0.16	3.84	0.17	35.9	
JF0825-2H-02	B, H, S			38.67	0.146	3000	0.13	3.12	0.15	31.4	
JF0825-2M-02	B, H, S			32.42	0.100	2500	0.10	2.40	0.13	27.9	
JF0825-2L-02	B, H, S			25.81	0.066	2000	0.08	1.92	0.10	22.1	
JF0825-2E-02	B, H, S	19.43	0.039	1500	0.04	0.96	0.05	17.5			
JF0825B4SR02	2 B	48	40.8 ~ 60.0	45.00	0.187	3500	0.10	4.80	0.10	35.9	
JF0825B4HR02	2 B			38.67	0.146	3000	0.08	3.84	0.08	31.4	
JF0825B4MR02	2 B			32.42	0.100	2500	0.06	2.88	0.06	27.9	
JF0825B4LR02	2 B			25.81	0.066	2000	0.05	2.40	0.05	22.1	

Технические характеристики могут быть изменены без уведомления

Расшифровку кодов подшипников (7 позиция в парт номере вентилятора) смотрим в полной расшифровке парт номера.



80X80X25 мм

JF0825-03 Серия



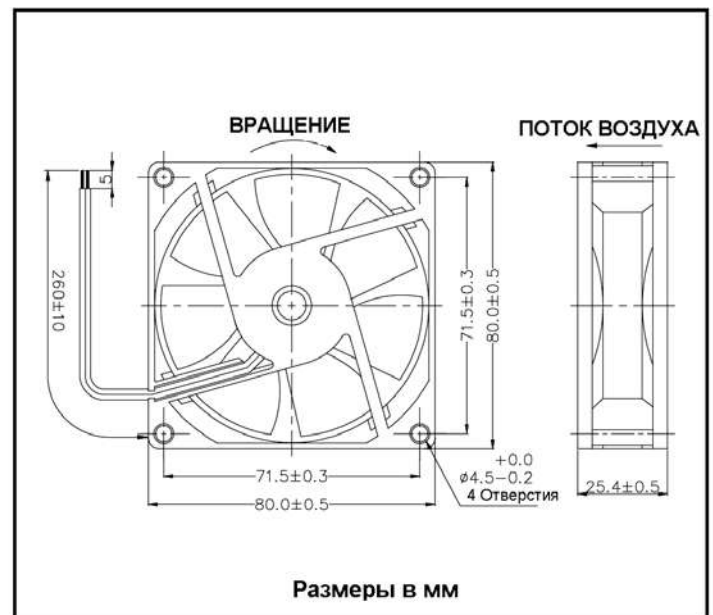
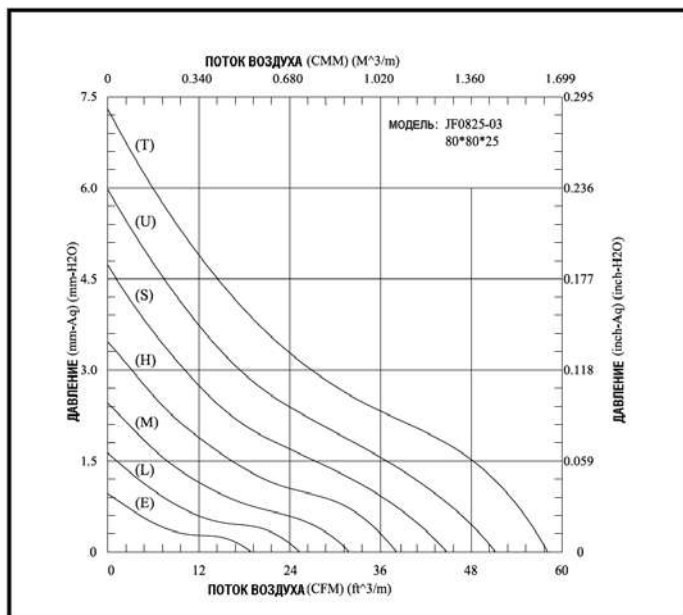
- **Рамка:** Пластик, паспорт UL94V-0
- **Крыльчатка:** Пластик, паспорт UL94V-0
- **Диапазон скоростей:** ±10%

ТЕХНИЧЕСКИЕ ХАРАКТЕРИСТИКИ

Модель	Подшипник	Номинальное напряжение (В)	Рабочее напряжение (В)	Поток воздуха (CFM)	Статическое давление (inchH ₂ O)	Скорость (R.P.M.)	Входной ток (А)	Входная мощность (Ват)	Номинальный ток (А)	Шум (дБА)	Вес (грамм)
JF0825B1UR03	2 B	12	10.2 ~ 13.8	51.15	0.235	4000	0.37	4.44	0.37	39.1	80
JF0825-1SR03	B, S			44.70	0.186	3500	0.26	3.12	0.26	34.9	
JF0825-1H-03	B, S			38.07	0.136	3000	0.19	2.28	0.19	31.6	
JF0825-1M-03	B, S			31.80	0.096	2500	0.13	1.56	0.15	28.5	
JF0825-1L-03	B, S			25.26	0.064	2000	0.09	1.08	0.10	21.5	
JF0825-1E-03	B, S			18.88	0.038	1500	0.06	0.72	0.06	15.4	
JF0825B2TR03	2 B	24	20.4 ~ 27.6	58.04	0.287	4500	0.27	6.48	0.27	41.9	
JF0825B2UR03	2 B			51.15	0.235	4000	0.21	5.04	0.21	39.1	
JF0825-2SR03	B, S			44.70	0.186	3500	0.16	3.84	0.17	34.9	
JF0825-2H-03	B, S			38.07	0.136	3000	0.13	3.12	0.15	31.6	
JF0825-2M-03	B, S			31.80	0.096	2500	0.10	2.40	0.13	28.5	
JF0825-2L-03	B, S			25.26	0.064	2000	0.08	1.92	0.10	21.5	
JF0825-2E-03	B, S	18.88	0.038	1500	0.04	0.96	0.05	15.4			
JF0825B4SR03	2 B	48	40.8 ~ 60.0	44.70	0.186	3500	0.10	4.80	0.10	34.9	
JF0825B4HR03	2 B			38.07	0.136	3000	0.08	3.84	0.08	31.6	
JF0825B4MR03	2 B			31.80	0.096	2500	0.06	2.88	0.06	28.5	
JF0825B4LR03	2 B			25.26	0.064	2000	0.05	2.40	0.05	21.5	

Технические характеристики могут быть изменены без уведомления

Расшифровку кодов подшипников (7 позиция в парт номере вентилятора) смотрим в полной расшифровке парт номера.



80X80X25 мм

JF0825-06 Серия



- **Рамка:** Пластик, паспорт UL94V-0
- **Крыльчатка:** Пластик, паспорт UL94V-0
- **Диапазон скоростей:** ±10%

ТЕХНИЧЕСКИЕ ХАРАКТЕРИСТИКИ

Модель	Подшипник	Номинальное напряжение (В)	Рабочее напряжение (В)	Поток воздуха (CFM)	Статическое давление (inchH ₂ O)	Скорость (R.P.M.)	Входной ток (А)	Входная мощность (Ват)	Номинальный ток (А)	Шум (дБА)	Вес (грамм)
JF0825-1SR06	H, S	12	10.2 ~ 13.8	35.19	0.137	3500	0.26	3.12	0.26	38.0	53
JF0825-1H-06	H, S			30.73	0.105	3000	0.19	2.28	0.19	33.5	
JF0825-1M-06	H, S			25.80	0.078	2500	0.13	1.56	0.15	29.0	
JF0825-1L-06	H, S			20.85	0.052	2000	0.09	1.08	0.10	23.2	
JF0825-1E-06	H, S			15.22	0.030	1500	0.06	0.72	0.06	15.8	
JF0825-2S-06	H, S	24	20.4 ~ 27.6	35.19	0.137	3500	0.16	3.84	0.17	38.0	
JF0825-2H-06	H, S			30.73	0.105	3000	0.13	3.12	0.15	33.5	
JF0825-2M-06	H, S			25.80	0.078	2500	0.10	2.40	0.13	29.0	
JF0825-2L-06	H, S			20.85	0.052	2000	0.07	1.68	0.10	23.2	
JF0825-2E-06	H, S			15.22	0.030	1500	0.04	0.96	0.05	15.8	

Технические характеристики могут быть изменены без уведомления

Расшифровку кодов подшипников (7 позиция в парт номере вентилятора) смотрим в полной расшифровке парт номера.

