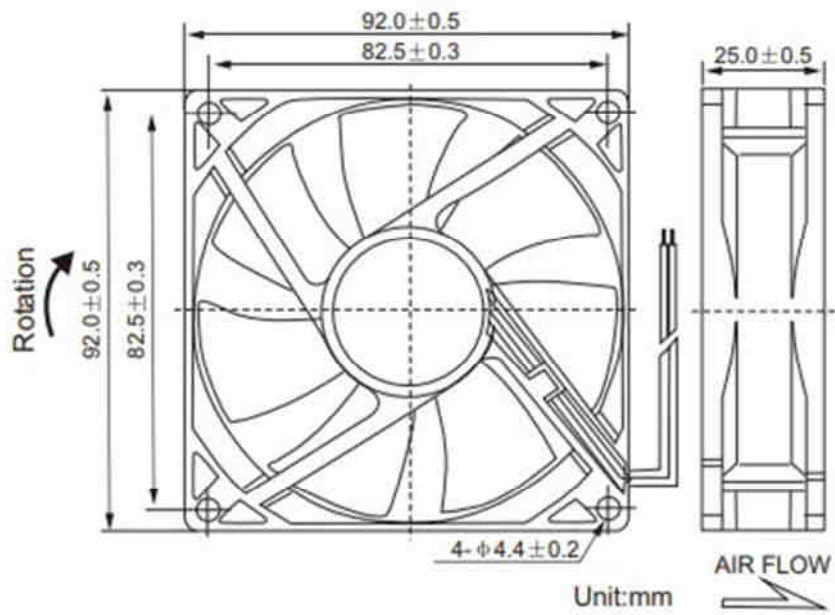


ВЕНТИЛЯТОРЫ  FONSONING

FSY92S12H (M) (L)



# Вентиляторы постоянного тока.

## ТЕХНИЧЕСКИЕ ХАРАКТЕРИСТИКИ

ГАБАРИТНЫЕ РАЗМЕРЫ	92 x 92 x 25 мм
РАБОЧЕЕ НАПРЯЖЕНИЕ	12 вольт (+\ - 15%)
ПОТРЕБЛЯЕМЫЙ ТОК	0.3 А
МОЩНОСТЬ	3.6 Вт
ДИАПАЗОН РАБОЧИХ ТЕМПЕРАТУР	- 20 ~ + 80 С
ВЛАЖНОСТЬ ВОЗДУХА	20% ~ 85%
ПРОИЗВОДИТЕЛЬНОСТЬ	68.5 м3/час
УРОВЕНЬ ШУМА	42.0 dB
СКОРОСТЬ ВРАЩЕНИЯ (Н)	3700 об/мин

РАЗЛИЧАЮТСЯ ПО СКОРОСТИ ВРАЩЕНИЯ:

Н – ВЫСОКАЯ

М – СРЕДНЯЯ

L - НИЗКАЯ.

ВОЗМОЖНО ИСПОЛЬЗОВАНИЕ ПОДШИПНИКОВ ДВУХ ТИПОВ:

S – СКОЛЬЖЕНИЯ

В – КАЧЕНИЯ

СООТВЕТСТВУЮЩИЙ РЕСУРС РАБОТЫ: 30 ТЫС. ЧАСОВ ДЛЯ ПЕРВЫХ, И 50 ТЫС. ЧАСОВ  
ДЛЯ ВТОРЫХ.