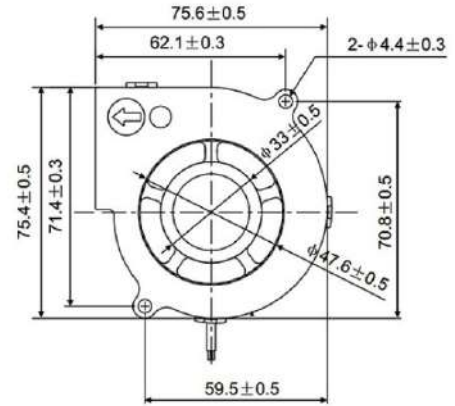
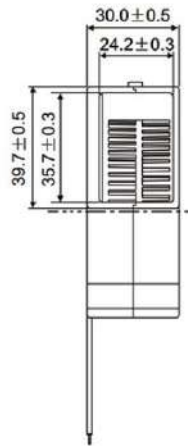


Вентилятор улитка RQU7530MS 12VDC



1. Общая информация

Наименование	Описание	Условия испытания
Размер, мм	75x75x30	
Тип	Вентилятор постоянного тока	
Тип подшипника	S - скольжения	
Номинальное напряжение, В	DC12	
Рабочее напряжение, В	DC 6..13,5	
Мощность, Вт	2,16	
Номинальный ток, А	0,18 + 10% МАКС.	При номинальном напряжении: 1. 25°C 2. Относительная влажность 65% 3. Измерение через 5 минут
Номинальная скорость, об/мин/мин	3500 ±10%	
Производительность,	17,55	1. Устройство для измерения PQ 2. Стандарт: АМСА 3. Номинальное напряжение 4. Номинальный ток
CFM / м ³ /мин	0,5	
Давление, ммН2О	35	
Уровень шума, дБ	54	1. Номинальное напряжение 2. Немая Комната 3. Расстояние: 1 М 4. Фоновый шум: <18 дБ
Вес, гр.	66	