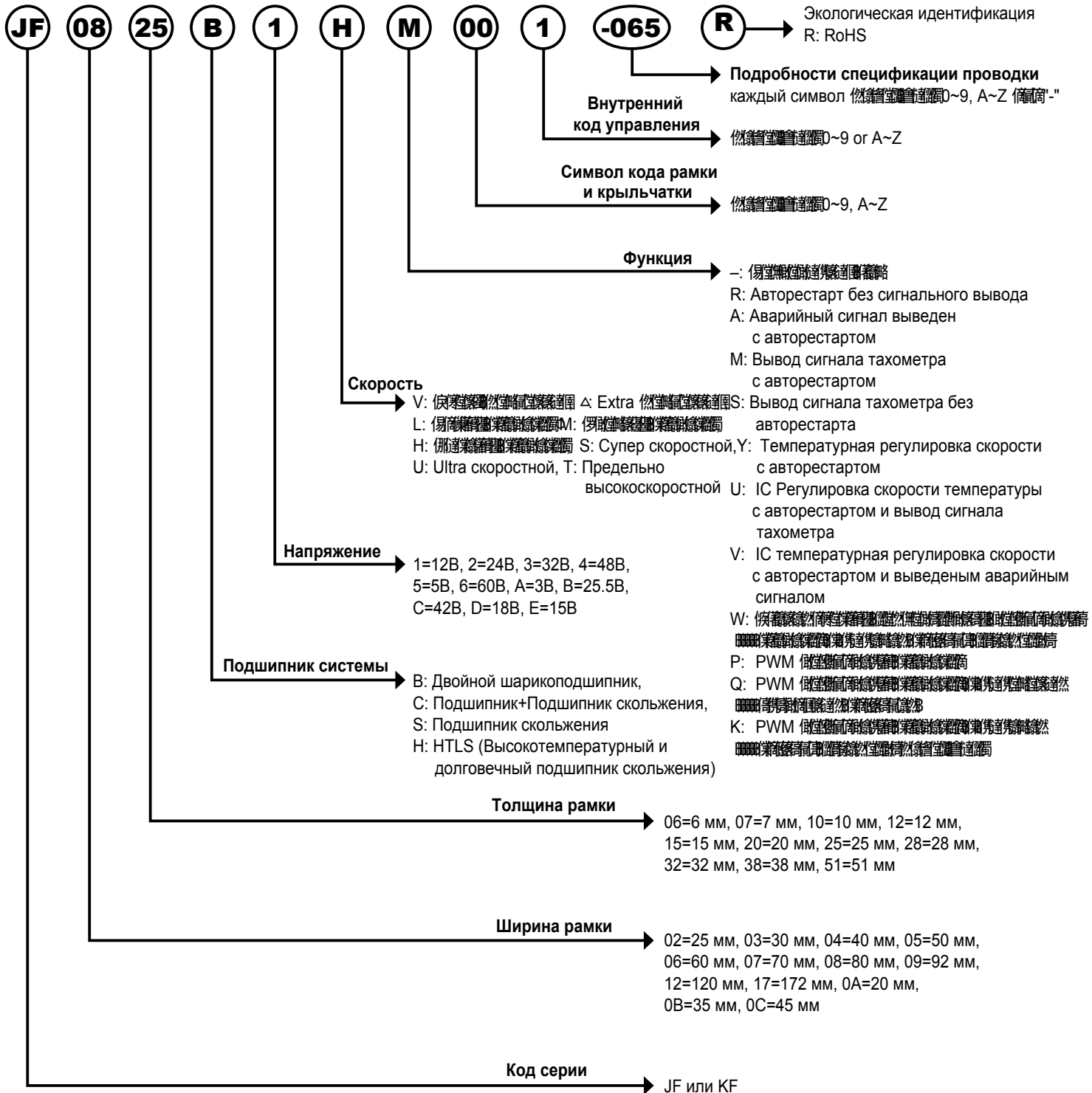


## Техническая информация

### Парт Номер



## 60X60X15 мм

## JF0615-00 Серия



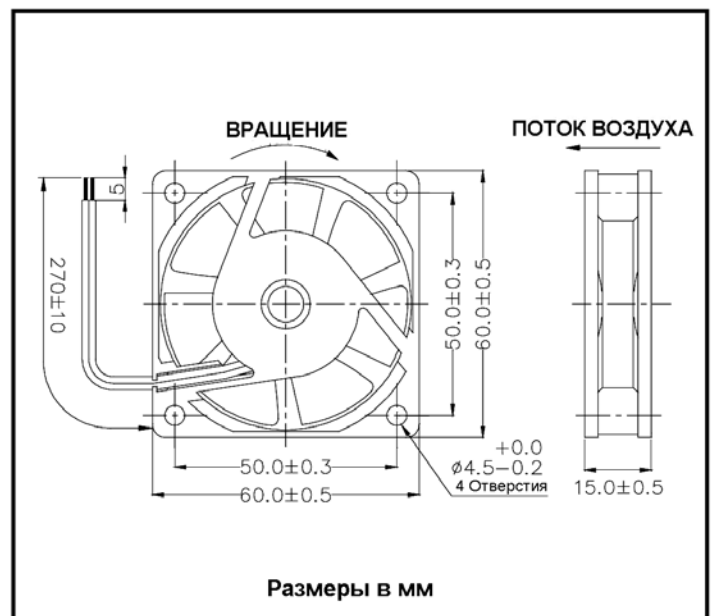
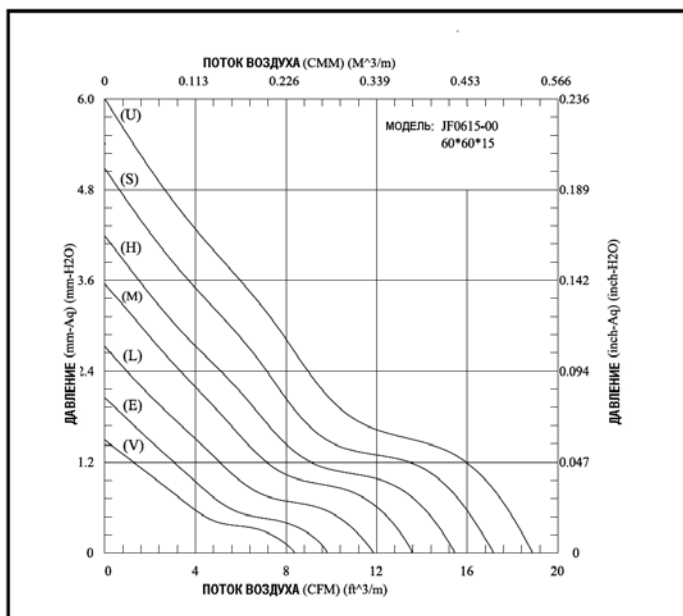
- **Рамка:** Пластик, паспорт UL94V-0
- **Крыльчатка:** Пластик, паспорт UL94V-0
- **Диапазон скоростей:** ±10%

### ТЕХНИЧЕСКИЕ ХАРАКТЕРИСТИКИ

Модель	Подшипник	Номинальное напряжение (В)	Рабочее напряжение (В)	Поток воздуха (CFM)	Статическое давление (inchH <sub>2</sub> O)	Скорость (R.P.M.)	Входной ток (А)	Входная мощность (Ват)	Номинальный ток (А)	Шум (дБА)	Вес (грамм)
JF0615-5HR00	B, S	5	4.25 ~ 5.75	15.45	0.165	4500	0.25	1.25	0.26	30.5	45
JF0615-5MR00	B, S			13.58	0.140	4000	0.20	1.00	0.21	28.8	
JF0615-5L-00	B, S			11.86	0.107	3500	0.17	0.85	0.17	25.4	
JF0615-5E-00	B, S			9.82	0.081	3000	0.14	0.70	0.14	21.2	
JF0615-5V-00	B, S			8.39	0.059	2500	0.11	0.55	0.11	17.9	
JF0615B1UR00	2 B	12	10.2 ~ 13.8	18.87	0.220	5500	0.15	1.80	0.16	37.5	
JF0615B1S-00	2 B			17.16	0.200	5000	0.14	1.68	0.15	33.7	
JF0615-1H-00	B, S			15.45	0.165	4500	0.13	1.56	0.17	30.5	
JF0615-1M-00	B, S			13.58	0.140	4000	0.12	1.44	0.15	28.8	
JF0615-1L-00	B, S			11.86	0.107	3500	0.10	1.20	0.12	25.4	
JF0615-1E-00	B, S	24	20.4 ~ 27.6	9.82	0.081	3000	0.08	0.96	0.09	21.2	
JF0615-1V-00	B, S			8.39	0.059	2500	0.07	0.84	0.07	17.9	
JF0615B2UR00	2 B			18.87	0.220	5500	0.11	2.64	0.12	37.5	
JF0615B2S-00	2 B			17.16	0.200	5000	0.10	2.40	0.11	33.7	
JF0615-2H-00	B, S			15.45	0.165	4500	0.13	3.12	0.13	30.5	
JF0615-2M-00	B, S	24	20.4 ~ 27.6	13.58	0.140	4000	0.11	2.64	0.11	28.8	
JF0615-2L-00	B, S			11.86	0.107	3500	0.09	2.16	0.09	25.4	
JF0615-2E-00	B, S			9.82	0.081	3000	0.06	1.44	0.06	21.2	
JF0615-2V-00	B, S			8.39	0.059	2500	0.04	0.96	0.04	17.9	

Технические характеристики могут быть изменены без уведомления

Расшифровку кодов подшипников (7 позиция в парт номере вентилятора) смотрим в полной расшифровке парт номера.



## 60X60X20 мм

## JF0620-00 Серия



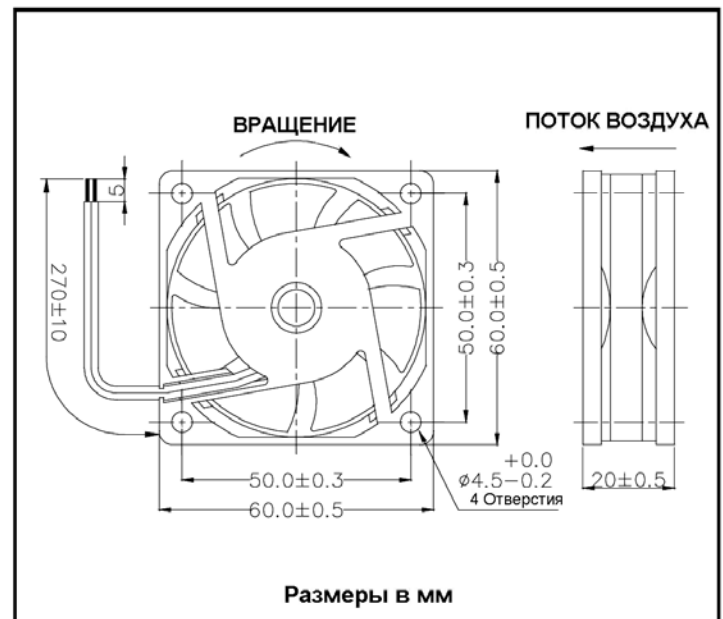
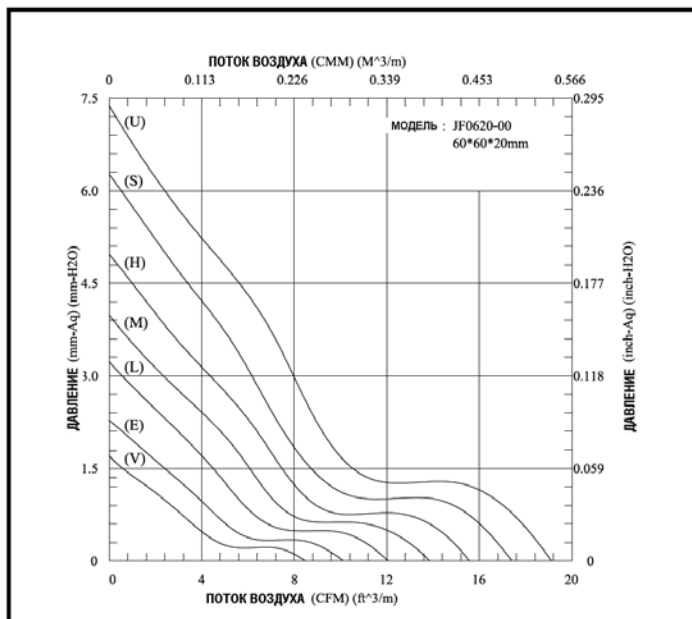
- **Рамка:** Пластик, паспорт UL94V-0
- **Крыльчатка:** Пластик, паспорт UL94V-0
- **Диапазон скоростей:** ±10%

### ТЕХНИЧЕСКИЕ ХАРАКТЕРИСТИКИ

Модель	Подшипник	Номинальное напряжение (В)	Рабочее напряжение (В)	Поток воздуха (CFM)	Статическое давление (inchH <sub>2</sub> O)	Скорость (R.P.M.)	Входной ток (А)	Входная мощность (Ват)	Номинальный ток (А)	Шум (дБА)	Вес (грамм)
JF0620B1UR00	2 B	12	10.2 ~ 13.8	19.11	0.291	5500	0.19	2.28	0.20	35.9	50
JF0620-1S-00	B, S			17.41	0.247	5000	0.17	2.04	0.18	32.8	
JF0620-1H-00	B, S			15.56	0.196	4500	0.15	1.80	0.17	29.4	
JF0620-1M-00	B, S			13.84	0.157	4000	0.13	1.56	0.15	26.4	
JF0620-1L-00	B, S			12.06	0.127	3500	0.10	1.20	0.13	23.6	
JF0620-1E-00	B, S			10.13	0.090	3000	0.09	1.08	0.09	20.3	
JF0620-1V-00	B, S			8.48	0.068	2500	0.07	0.84	0.07	17.1	
JF0620B2UR00	2 B	24	20.4 ~ 27.6	19.11	0.291	5500	0.12	2.88	0.13	35.9	
JF0620-2S-00	B, S			17.41	0.247	5000	0.10	2.40	0.11	32.8	
JF0620-2H-00	B, S			15.56	0.196	4500	0.09	2.16	0.13	29.4	
JF0620-2M-00	B, S			13.84	0.157	4000	0.08	1.92	0.11	26.4	
JF0620-2L-00	B, S			12.06	0.127	3500	0.07	1.68	0.07	23.6	
JF0620-2E-00	B, S			10.13	0.090	3000	0.06	1.44	0.06	20.3	
JF0620-2V-00	B, S			8.48	0.068	2500	0.05	1.20	0.05	17.1	

Технические характеристики могут быть изменены без уведомления

Расшифровку кодов подшипников (7 позиция в парт номере вентилятора) смотрим в полной расшифровке парт номера.



## 60X60X25 мм

## JF0625-00 Серия



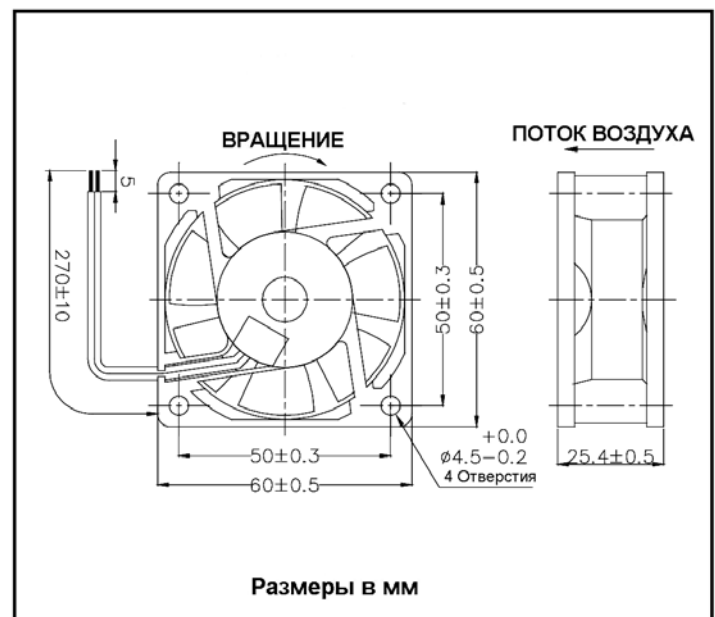
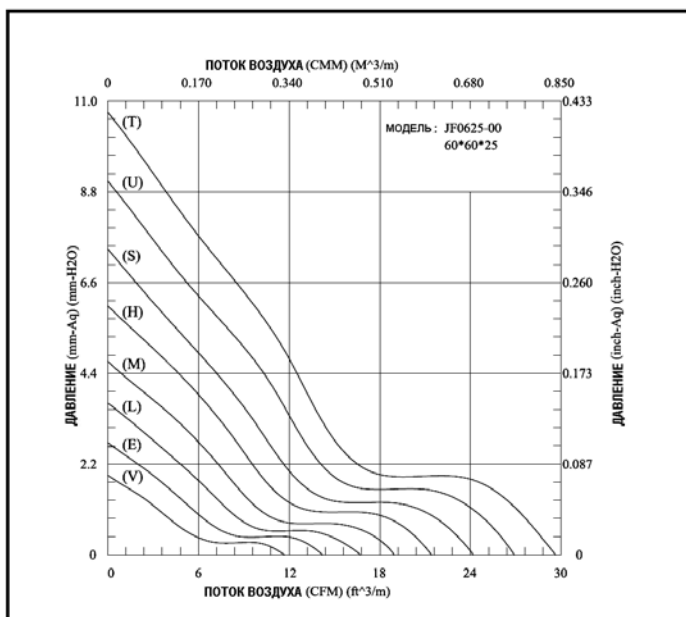
- **Рамка:** Пластик, паспорт UL94V-0
- **Крыльчатка:** Пластик, паспорт UL94V-0
- **Диапазон скоростей:** ±10%

### ТЕХНИЧЕСКИЕ ХАРАКТЕРИСТИКИ

Модель	Подшипник	Номинальное напряжение (В)	Рабочее напряжение (В)	Поток воздуха (CFM)	Статическое давление (inchH <sub>2</sub> O)	Скорость (R.P.M.)	Входной ток (А)	Входная мощность (Ват)	Номинальный ток (А)	Шум (дБА)	Вес (грамм)
JF0625B1TR00	2 B	12	10.2 ~ 13.8	29.69	0.422	6000	0.37	4.44	0.38	42.5	65
JF0625B1UR00	2 B			26.96	0.357	5500	0.29	3.48	0.30	39.6	
JF0625-1S-00	B, S			24.27	0.292	5000	0.22	2.64	0.22	35.7	
JF0625-1H-00	B, S			21.44	0.237	4500	0.20	2.40	0.23	34.1	
JF0625-1M-00	B, S			19.00	0.185	4000	0.16	1.92	0.20	31.3	
JF0625-1L-00	B, S			16.76	0.145	3500	0.13	1.56	0.17	27.3	
JF0625-1E-00	B, S			14.24	0.108	3000	0.11	1.32	0.11	22.4	
JF0625-1V-00	B, S			11.72	0.076	2500	0.08	0.96	0.08	20.2	
JF0625B2TR00	2 B	24	20.4 ~ 27.6	29.69	0.422	6000	0.20	4.80	0.21	42.5	
JF0625B2UR00	2 B			26.96	0.357	5500	0.16	3.84	0.16	39.6	
JF0625-2S-00	B, S			24.27	0.292	5000	0.13	3.12	0.14	35.7	
JF0625-2H-00	B, S			21.44	0.237	4500	0.12	2.88	0.17	34.1	
JF0625-2M-00	B, S			19.00	0.185	4000	0.11	2.64	0.13	31.3	
JF0625-2L-00	B, S			16.76	0.145	3500	0.10	2.40	0.12	27.3	
JF0625-2E-00	B, S			14.24	0.108	3000	0.07	1.68	0.07	22.4	
JF0625-2V-00	B, S			11.72	0.076	2500	0.06	1.44	0.06	20.2	
JF0625B4SR00	2 B	48	40.8 ~ 60.0	24.27	0.292	5000	0.09	4.32	0.09	35.7	
JF0625B4HR00	2 B			21.44	0.237	4500	0.07	3.36	0.08	34.1	
JF0625B4MR00	2 B			19.00	0.185	4000	0.06	2.88	0.07	31.3	
JF0625B4LR00	2 B			16.76	0.145	3500	0.05	2.40	0.06	27.3	

Технические характеристики могут быть изменены без уведомления

Расшифровку кодов подшипников (7 позиция в парт номере вентилятора) смотрим в полной расшифровке парт номера.



## 60X60X25 мм

## JF0625-01 Серия



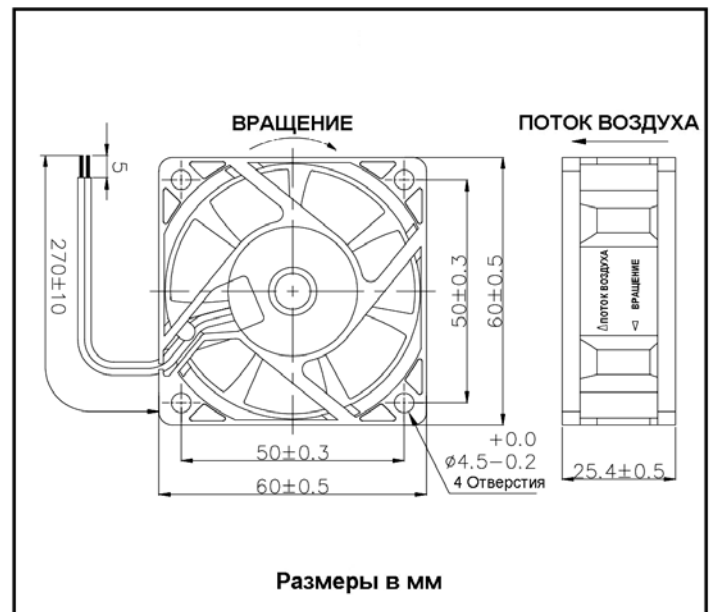
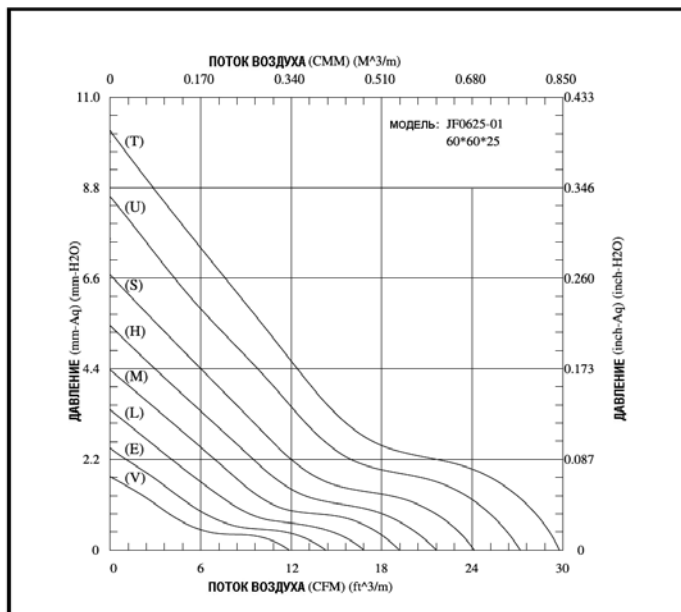
- **Рамка:** Пластик, паспорт UL94V-0
- **Крыльчатка:** Пластик, паспорт UL94V-0
- **Диапазон скоростей:** ±10%

### ТЕХНИЧЕСКИЕ ХАРАКТЕРИСТИКИ

Модель	Подшипник	Номинальное напряжение (В)	Рабочее напряжение (В)	Поток воздуха (CFM)	Статическое давление (inchH <sub>2</sub> O)	Скорость (R.P.M.)	Входной ток (А)	Входная мощность (Ват)	Номинальный ток (А)	Шум (дБА)	Вес (грамм)
JF0625B1TR01	2 В	12	10.2 ~ 13.8	29.77	0.401	6000	0.37	4.44	0.38	42.1	55
JF0625-1UR01	В, Н			27.17	0.338	5500	0.29	3.48	0.30	40.1	
JF0625-1S-01	В, Н, S			24.12	0.263	5000	0.22	2.64	0.22	37.2	
JF0625-1H-01	В, Н, S			21.56	0.215	4500	0.20	2.40	0.23	34.5	
JF0625-1M-01	В, Н, S			19.15	0.172	4000	0.16	1.92	0.20	30.5	
JF0625-1L-01	В, Н, S			16.78	0.134	3500	0.13	1.56	0.17	27.4	
JF0625-1E-01	В, Н, S			14.26	0.097	3000	0.11	1.32	0.11	23.1	
JF0625-1V-01	В, Н, S			11.84	0.070	2500	0.08	0.96	0.08	20.1	
JF0625B2TR01	2 В			24	20.4 ~ 27.6	29.77	0.401	6000	0.20	4.80	
JF0625-2UR01	В, Н	27.17	0.338			5500	0.16	3.84	0.16	40.1	
JF0625-2S-01	В, Н	24.12	0.263			5000	0.13	3.12	0.14	37.2	
JF0625-2H-01	В, Н, S	21.56	0.215			4500	0.12	2.88	0.17	34.5	
JF0625-2M-01	В, Н, S	19.15	0.172			4000	0.11	2.64	0.13	30.5	
JF0625-2L-01	В, Н, S	16.78	0.134			3500	0.10	2.40	0.12	27.4	
JF0625-2E-01	В, Н, S	14.26	0.097			3000	0.07	1.68	0.07	23.1	
JF0625-2V-01	В, Н, S	11.84	0.070			2500	0.06	1.44	0.06	20.1	

Технические характеристики могут быть изменены без уведомления

Расшифровку кодов подшипников (7 позиция в парт номере вентилятора) смотрим в полной расшифровке парт номера.



## 60X60X25 мм

## JF0625-02 Серия



- **Рамка:** Пластик, паспорт UL94V-0
- **Крыльчатка:** Пластик, паспорт UL94V-0
- **Диапазон скоростей:** ±10%

### ТЕХНИЧЕСКИЕ ХАРАКТЕРИСТИКИ

Модель	Подшипник	Номинальное напряжение (В)	Рабочее напряжение (В)	Поток воздуха (CFM)	Статическое давление (inchH <sub>2</sub> O)	Скорость (R.P.M.)	Входной ток (А)	Входная мощность (Ват)	Номинальный ток (А)	Шум (дБА)	Вес (грамм)
JF0625B1TR02	2 В	12	10.2 ~ 13.8	29.77	0.401	6000	0.37	4.44	0.38	42.1	55
JF0625-1UR02	В, Н			27.17	0.338	5500	0.29	3.48	0.30	40.1	
JF0625-1S-02	В, Н, S			24.12	0.263	5000	0.22	2.64	0.22	37.2	
JF0625-1H-02	В, Н, S			21.56	0.215	4500	0.20	2.40	0.23	34.5	
JF0625-1M-02	В, Н, S			19.15	0.172	4000	0.16	1.92	0.20	30.5	
JF0625-1L-02	В, Н, S			16.78	0.134	3500	0.13	1.56	0.17	27.4	
JF0625-1E-02	В, Н, S			14.26	0.097	3000	0.11	1.32	0.11	23.1	
JF0625-1V-02	В, Н, S			11.84	0.070	2500	0.08	0.96	0.08	20.1	
JF0625B2TR02	2 В	24	20.4 ~ 27.6	29.77	0.401	6000	0.20	4.80	0.21	42.1	
JF0625-2UR02	В, Н			27.17	0.338	5500	0.16	3.84	0.16	40.1	
JF0625-2S-02	В, Н			24.12	0.263	5000	0.13	3.12	0.14	37.2	
JF0625-2H-02	В, Н, S			21.56	0.215	4500	0.12	2.88	0.17	34.5	
JF0625-2M-02	В, Н, S			19.15	0.172	4000	0.11	2.64	0.13	30.5	
JF0625-2L-02	В, Н, S			16.78	0.134	3500	0.10	2.40	0.12	27.4	
JF0625-2E-02	В, Н, S			14.26	0.097	3000	0.07	1.68	0.07	23.1	
JF0625-2V-02	В, Н, S			11.84	0.070	2500	0.06	1.44	0.06	20.1	

Технические характеристики могут быть изменены без уведомления

Расшифровку кодов подшипников (7 позиция в парт номере вентилятора) смотрим в полной расшифровке парт номера.

