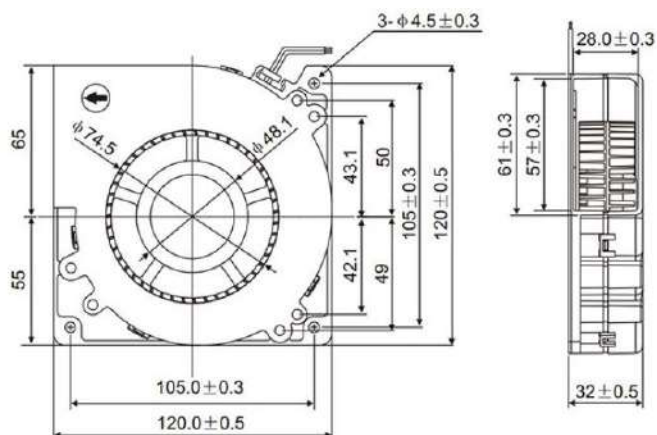


Вентилятор улитка RQU12032MS 24VDC



1. Общая информация

| Наименование | Описание | Условия испытания |
|---|-----------------------------|--|
| Размер, мм | 120x120x32 | |
| Тип | Вентилятор постоянного тока | |
| Тип подшипника | S - скольжения | |
| Номинальное напряжение, В | DC24 | |
| Рабочее напряжение, В | DC 18...26,8 | |
| Мощность, Вт | 7,2 | |
| Номинальный ток, А | 0,6 + 10% МАКС. | При номинальном напряжении: 1. 25°C 2. Относительная влажность 65% 3. Измерение через 5 минут |
| Номинальная скорость, об/мин/мин | 2500 ±10% | |
| Производительность, CFM / м ³ /мин | 23,19 0,65 | 1. Устройство для измерения PQ 2. Стандарт: АМСА 3. Номинальное напряжение 4. Номинальный ток |
| Уровень шума, дБ | 50,3 | 1. Номинальное напряжение 2. Немая Комната 3. Расстояние: 1 М 4. Фоновый шум: <18 дБ |