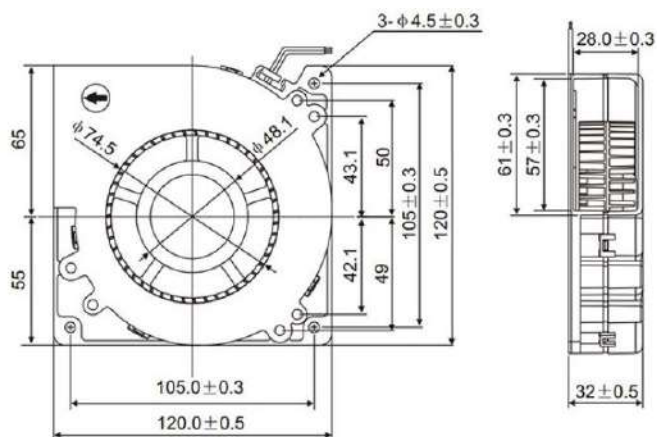


## Вентилятор улитка RQU12032MS 48VDC



### 1. Общая информация

| Наименование                     | Описание                    | Условия испытания  |
|----------------------------------|-----------------------------|--|
| Размер, мм                       | 120x120x32                  |  |
| Тип                              | Вентилятор постоянного тока |  |
| Тип подшипника                   | S - скольжения              |  |
| Номинальное напряжение, В        | DC48                        |  |
| Номинальная скорость, об/мин/мин | 2500 ±10%                   | При номинальном напряжении: <ol style="list-style-type: none"> <li>1. 25°C</li> <li>2. Относительная влажность 65%</li> <li>3. Измерение через 5 минут</li> </ol>    |
| Уровень шума, дБ                 | 56,1                        | <ol style="list-style-type: none"> <li>1. Номинальное напряжение</li> <li>2. Немая Комната</li> <li>3. Расстояние: 1 М</li> <li>4. Фоновый шум: &lt;18 дБ</li> </ol> |