

1

2

3

4

A

A

B

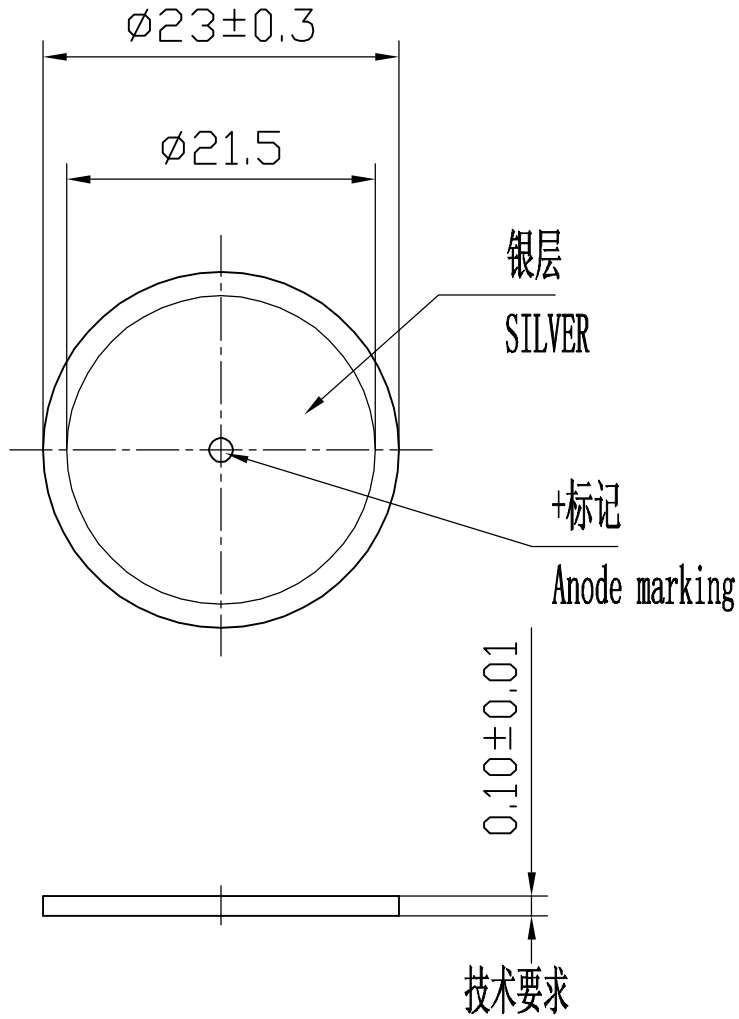
B

C

C

D

D



- 技术要求
1. fr: $90 \pm 10\text{KHz}$
 2. $\Delta f / fr \geq 16\%$
 3. C: $125000 \pm 30\text{pF}$
 4. 银层光亮. 可焊性好. 无氧化. 缺银等现象.

涂 镀

$\Phi 23 \times 0.10$ 被银瓷片

PZT-M20

凯普电子有限公司

KP5.690.153

标记	处数	日期	签名	更改文件号
----	----	----	----	-------

制 图		标准化		版本号	重量	比例
设 计		批 准		1.1		
校 对				第 页 共 页		
工 艺		日 期	06.10.27			

1

2

3

4