

1

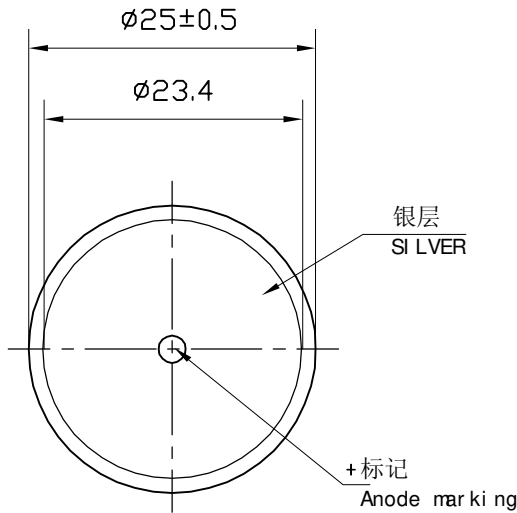
2

3

4

A

A



B

B

C

C

### 技术要求

- 1. fr:  $80 \pm 5$  kHz
- 2.  $\Delta f/fr: \geq 16\%$
- 3. C:  $35000 \pm 30\%$  pF
- 4. 银层光亮, 无缺银, 氧化等现象。

D

D

涂 镀

|     |    |    |     |          |                        |    |    |             |  |
|-----|----|----|-----|----------|------------------------|----|----|-------------|--|
|     |    |    |     |          | M25 $\phi$ 25x0.25被银瓷片 |    |    | PZT-M25     |  |
| 标记  | 处数 | 日期 | 签名  | 更改文件号    |                        |    |    | 凯普电子有限公司    |  |
| 制 图 |    |    | 标准化 |          | 版本号                    | 重量 | 比例 |             |  |
| 设 计 |    |    | 批 准 |          | 1.2                    |    |    | KP5.690.045 |  |
| 校 对 |    |    | 日 期 | 06.10.27 | 第 页 共 页                |    |    |             |  |

1

2

3

4