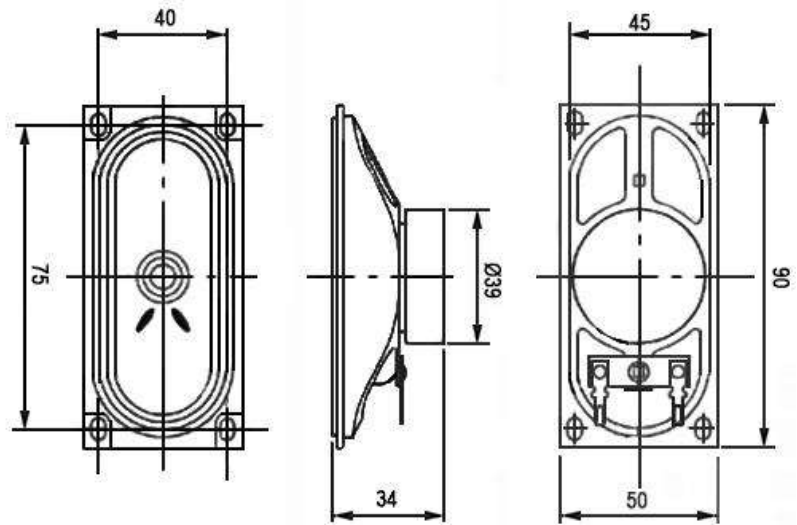


Головка динамическая **Q-6659**.



Тип	Головка электродинамическая серии DXYD5090N
Импеданс, Ом	8
Максимальная мощность, Вт	5
Диапазон частот, Гц	200~5000
Резонансная частота, Гц	250
Уровень звукового давления (SPL), дБ	80
Допускаемое отклонение характеристик, %	15
Высота, мм	40
Ширина, мм	50
Глубина, мм	90
Диаметр магнита, мм	45
Межосевое расстояние (диагональ), мм	75 x 40