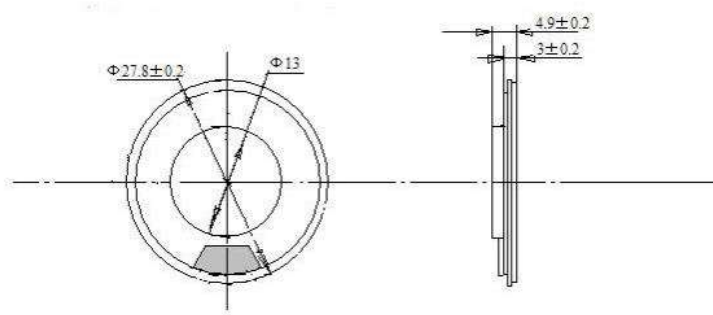


Динамик круглый 28мм Q-6634B



Тип	головка электродинамическая (динамик)
Номинальная мощность	0,5 Вт
Импеданс	8 Ом
Чувствительность	88 +/- 2 дБ
Диапазон рабочих температур	-5...+40 (при отн. влажности 30~75 % без конденсата) °С
Диаметр корпуса	28 мм
Высота	5 мм