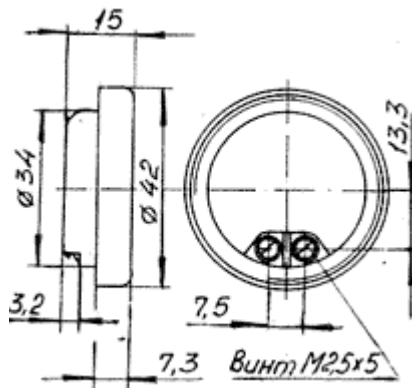


Телефон капсюльный ТА-56М



Предназначен для работы в аппаратуре связи. Выпускается 3-х видов: высокоомные - с сопротивлением постоянному току 1600 Ом; низкоомные - с сопротивлением 50 Ом; среднеомные - 100 Ом .

| | |
|--|----------|
| Диапазон частот, Гц | 300-3000 |
| Средняя отдача в диапазоне частот 300-3000 Гц, Па | 5,5-10 |
| Нелинейность частотной характеристики отдачи телефона в диапазоне частот 300-3000 Гц, дБ | > 13 |
| Модуль полного электрического сопротивления на частоте 1000 Гц, Ом | |
| - для высокоомного | 10000 |
| - для низкоомного | 300 |
| - для среднеомного | 600 |
| Масса, г | 35 |
| Габаритные размеры, мм | 42x15 |

Внимание: описание товара носит информационный характер и может отличаться от описания, представленного в технической документации производителя. Убедительно просим Вас при покупке проверять наличие желаемых функций и характеристик.