

**DESCRIÇÃO**

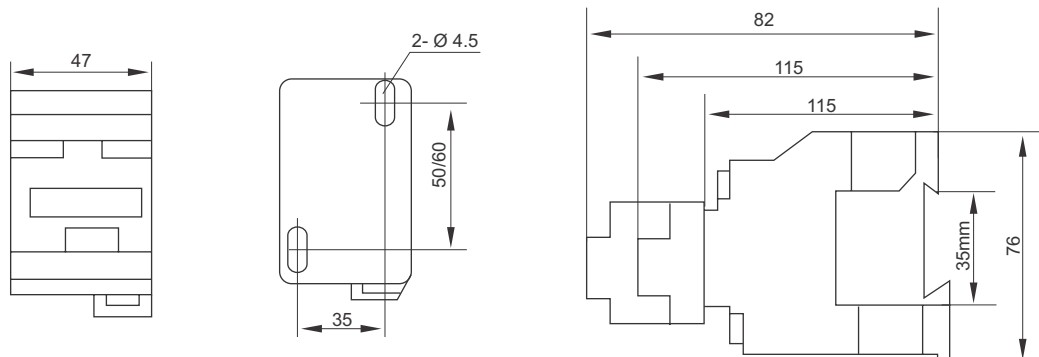
Os contadores tripolares Lukma - linha CJX2 são destinados principalmente para o comando de motores elétricos trifásicos ou monofásicos em corrente alternada (60 Hz) ou corrente contínua; seu circuito de comando é em corrente contínua em 24Vcc.

**ESPECIFICAÇÕES TÉCNICAS - CJX2 (LC1D)**

Tensão Nominal de Operação máxima (Ue)	660Vca
Bobinas disponíveis	24Vca, 110Vca, 220Vca ou 380Vca
Altura máxima para instalação	2000m
Temperatura ambiente	-20°C a +50°C
Frequência	60Hz
Norma Aplicável	NBR IEC 60947-4

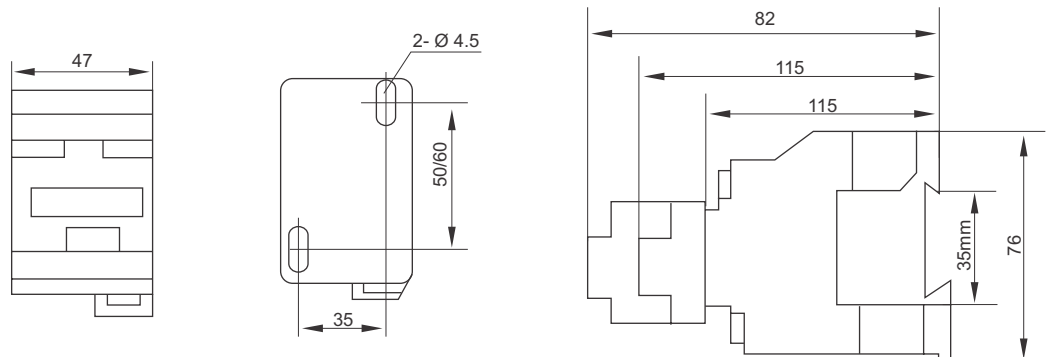
**CARACTERÍSTICAS TÉCNICAS**

Modelo	CJX2-0910	CJX2-0901
Corrente nominal de operação Ie (A)	9	9
Potência CV/KW (AC2/AC3)	220V	3/2,2
	380V	5/3,7
	440V	6/4,5
Ie Max (Ue 440V) (A)	3,5	3,5
Potência CV/KW (AC4)	220V	1/0,75
	380V	2/1,4
Carga resistiva Ie=Ith (A)	20	20
Potência CV/KW (AC1) 220V	7,5	7,5
Durabilidade Mecânica	1.000.000	1.000.000
Contato Auxiliar	1NA	1NF
Relé Compatível	JR28-25	JR28-25
Bobinas Compatíveis	BLX1 D2	LXD1

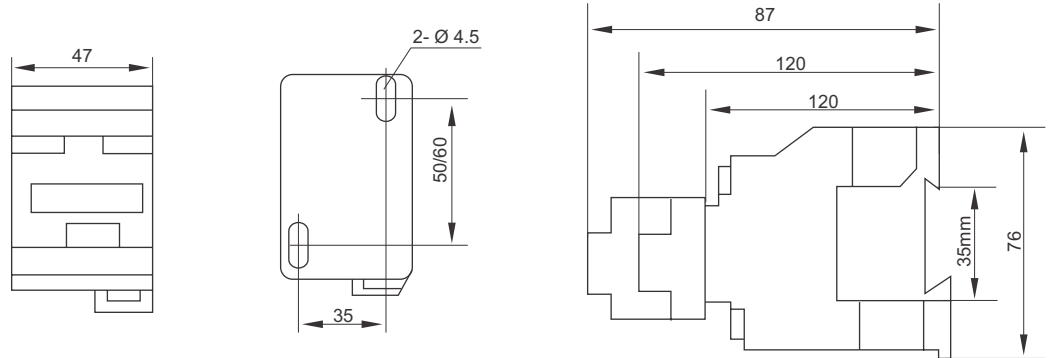

**DIMENSÕES**


**CARACTERÍSTICAS TÉCNICAS**

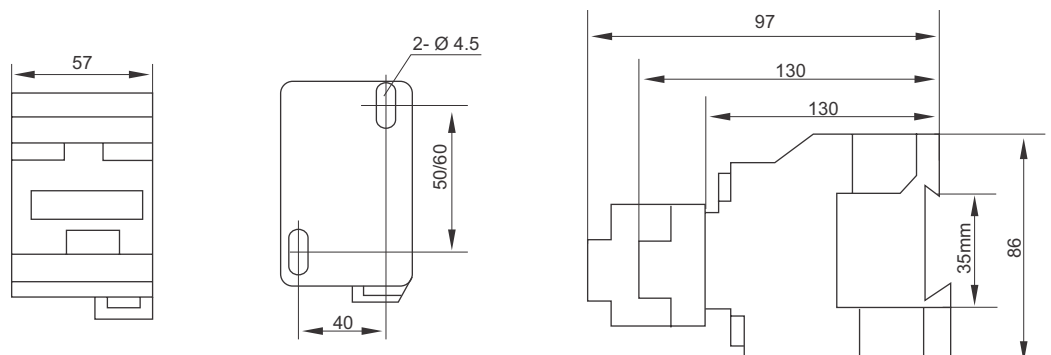

Modelo		CJX2-1210	CJX2-1201
Corrente nominal de operação Ie (A)		12	12
Potência CV/KW (AC2/AC3)	220V	4/3	4/3
	380V	7,5/5,5	7,5/5,5
	440V	7,5/5,5	7,5/5,5
Ie Max (Ue 440V) (A)		5	5
Potência CV/KW (AC4)	220V	1,5/1,1	1,5/1,1
	380V	2/1,9	2/1,9
Carga resistiva Ie=Ith (A)		20	20
Potência CV/KW (AC1)	220V	7,5	7,5
Durabilidade Mecânica		1.000.000	1.000.000
Contato Auxiliar		1NA	1NF
Relé Compatível		JR28-25	JR28-25
Bobinas Compatíveis		BLX1 D2	LXD1

**DIMENSÕES**

**CARACTERÍSTICAS TÉCNICAS**


Modelo		CJX2-1810	CJX2-1801
Corrente nominal de operação Ie (A)		18	18
Potência CV/KW (AC2/AC3)	220V	5,5/4	5,5/4
	380V	10/7,5	10/7,5
	440V	12,5/9	12,5/9
Ie Max (Ue 440V) (A)		7,7	7,7
Potência CV/KW (AC4)	220V	2,7/2	2,7/2
	380V	4,47/3,5	4,47/3,5
Carga resistiva Ie=Ith (A)		32	32
Potência CV/KW (AC1)	220V	12	12
Durabilidade Mecânica		1.000.000	1.000.000
Contato Auxiliar		1NA	1NF
Relé Compatível		JR28-25	JR28-25
Bobinas Compatíveis		BLX1 D2	LXD1

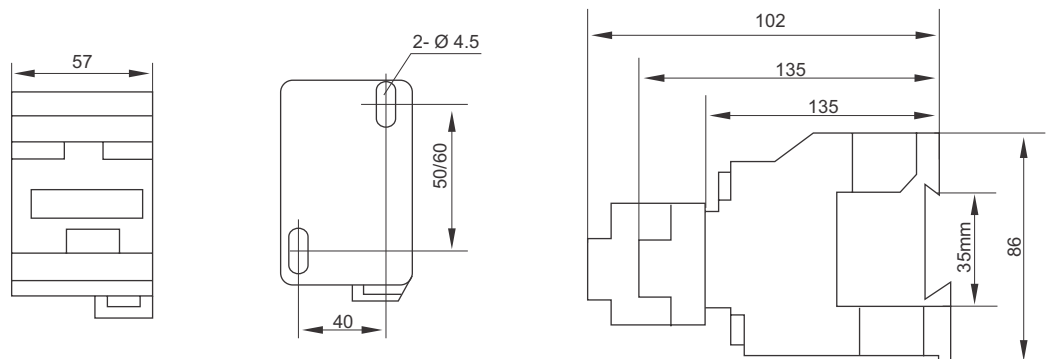
**DIMENSÕES**

**CARACTERÍSTICAS TÉCNICAS**

Modelo		CJX2-2510	CJX2-2501
Corrente nominal de operação Ie (A)		25	25
Potência CV/KW (AC2/AC3)	220V	7,5/5,5	4/3
	380V	15/11	7,5/5,5
	440V	15/11	7,5/5,5
Ie Max (Ue 440V) (A)		8,5	5
Potência CV/KW (AC4)	220V	3/2,2	1,5/1,1
	380V	5,5/4	2/1,9
Carga resistiva Ie=Ith (A)		40	20
Potência CV/KW (AC1)	220V	15	7,5
Durabilidade Mecânica		1.000.000	1.000.000
Contato Auxiliar		1NA	1NF
Relé Compatível		JR28-25	JR28-25
Bobinas Compatíveis		BLX1 D4	LXD1

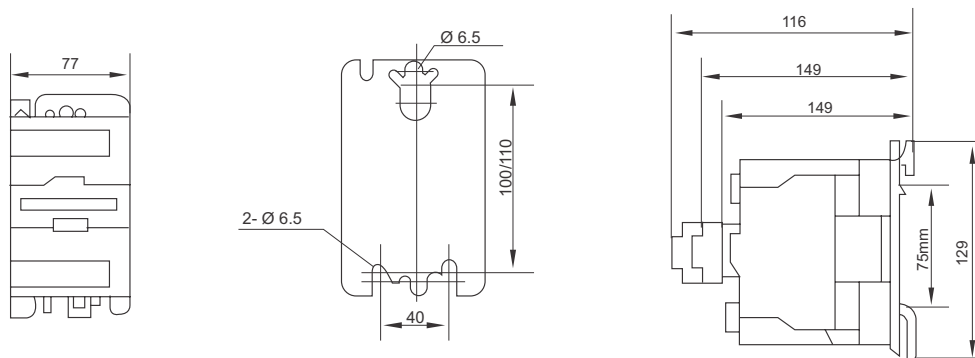

**DIMENSÕES**


**CARACTERÍSTICAS TÉCNICAS**

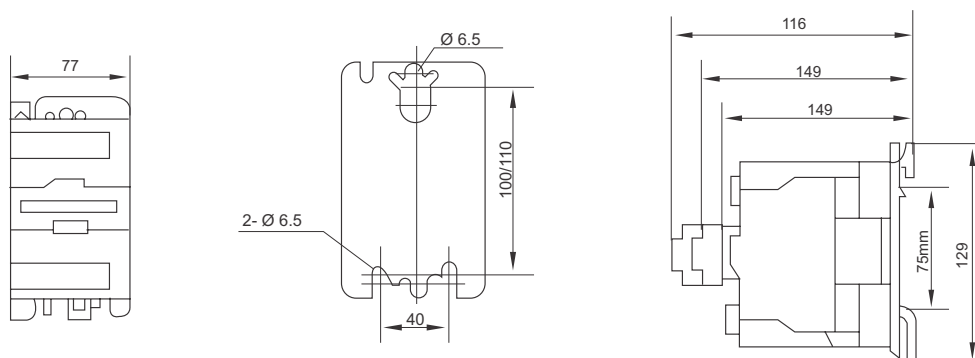

Modelo		CJX2-3210	CJX2-3201
Corrente nominal de operação Ie (A)		32	32
Potência CV/KW (AC2/AC3)	220V	10/7,5	10/7,5
	380V	20/15	20/15
	440V	20/15	20/15
Ie Max (Ue 440V) (A)		12	12
Potência CV/KW (AC4)	220V	5,5/4,3	5,5/4,3
	380V	10/7,5	10/7,5
Carga resistiva Ie=Ith (A)		50	50
Potência CV/KW (AC1)	220V	19	19
Durabilidade Mecânica		800.000	800.000
Contato Auxiliar		1NA	1NF
Relé Compatível		JR28-36	JR28-36
Bobinas Compatíveis		BLX1 D4	LXD1

**DIMENSÕES**

**CARACTERÍSTICAS TÉCNICAS**


Modelo		CJX2-4011	CJX2-5011
Corrente nominal de operação Ie (A)		40	50
Potência CV/KW (AC2/AC3)	220V	15/11	20/15
	380V	25/18,5	30/22
	440V	30/22	40/30
Ie Max (Ue 440V) (A)		18,5	254
Potência CV/KW (AC4)	220V	8,5/6,5	10,5/8
	380V	15/11	19/14
Carga resistiva Ie=Ith (A)		60	80
Potência CV/KW (AC1)	220V	22,5	30,5
Durabilidade Mecânica		800.000	800.000
Contato Auxiliar		1NA+1NF	1NA+1NF
Relé Compatível		JR28-93	JR28-93
Bobinas Compatíveis		BLX1 D6	BLX1 D6

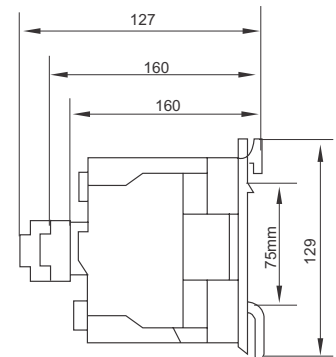
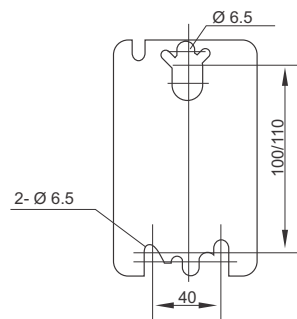
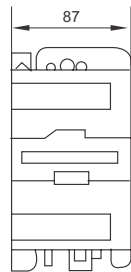
**DIMENSÕES**

**CARACTERÍSTICAS TÉCNICAS**

Modelo	CJX2-6511	
Corrente nominal de operação $I_e$ (A)	65	
Potência CV/KW (AC2/AC3)	220V	25/18
	380V	40/30
	440V	50/37
$I_e$ Max (Ue 440V) (A)	28	
Potência CV/KW (AC4)	220V	11,5/8,7
	380V	23/17
Carga resistiva $I_e=I_{th}$ (A)	80	
Potência CV/KW (AC1)	220V	30,5
Durabilidade Mecânica	800.000	
Contato Auxiliar	1NA+1NF	
Relé Compatível	JR28-93	
	BLX1 D6	


**DIMENSÕES**


**CARACTERÍSTICAS TÉCNICAS**


Modelo		CJX2-8011	CJX2-9511
Corrente nominal de operação Ie (A)		80	95
Potência CV/KW (AC2/AC3)	220V	30/2	34/25
	380V	50/37	60/45
	440V	60/45	60/45
Ie Max (Ue 440V) (A)		37	44
Potência CV/KW (AC4)	220V	13/9,7	14/10,5
	380V	23/17	36/27
Carga resistiva Ie=Ith (A)		120	120
Potência CV/KW (AC1)	220V	45,5	45,5
Durabilidade Mecânica		600.000	600.000
Contato Auxiliar		1NA+1NF	1NA+1NF
Relé Compatível		JR28-93	JR28-93
Bobinas Compatíveis		BLX1 D6	BLX1 D6

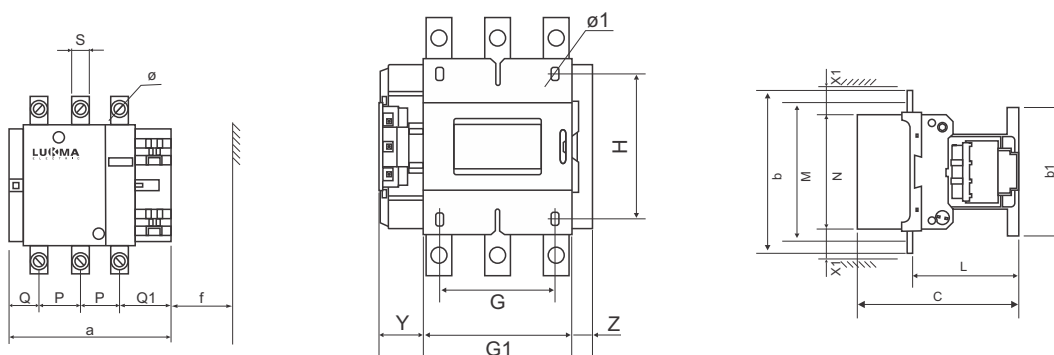
**DIMENSÕES**


**ESPECIFICAÇÕES TÉCNICAS - CJX2 (LC1F)**

Tensão Nominal de Operação máxima (Ue)	1000Vca
Bobinas disponíveis	110Vca, 220Vca ou 380Vca
Temperatura ambiente	-20°C a +50°C
Frequência	60Hz
Norma Aplicável	NBR IEC 60947-4

**CARACTERÍSTICAS TÉCNICAS**


Modelo		CJX2-F115	CJX2-F150
Corrente nominal de operação Ie (A)		115	150
Potência CV/KW (AC2/AC3)	220V	40/30	34/25
	380V	75/55	60/45
	440V	75/55	60/45
Ie Max (Ue 440V) (A)		52	44
Potência CV/KW (AC4)	220V	21/15,6	14/10,5
	380V	36/27	36/27
Carga resistiva Ie=Ith (A)		200	120
Potência CV/KW (AC1)	220V	76	45,5
Durabilidade Mecânica		3.000.000	600.000
Bobinas Compatíveis		BLX FF	BLX FF

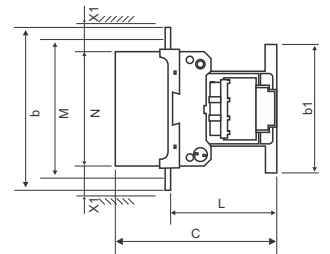
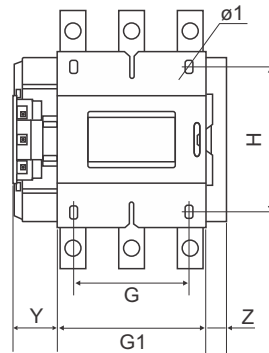
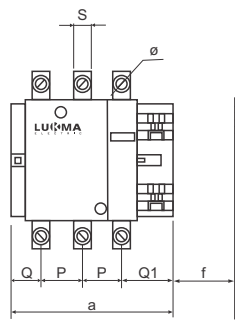
**DIMENSÕES**


CJX2F	a	P	Q	Q1	S	ø	f	b	b1	M	N
115	163.5	37	29.5	60	20	M6	131	162	137	147	124
150	163.5	40	26	57.5	20	M8	131	170	137	150	124

CJX2F	c	L	G	H	ø1	G1	Z	Y	X1	
									500V≤	> 500V
115	171	107	80	120-106	6.5	106	13.5	44	10	15
150	171	107	80	120-106	6.5	106	13.5	44	10	15

**CARACTERÍSTICAS TÉCNICAS**


Modelo		CJX2-F185	CJX2-F225
Corrente nominal de operação Ie (A)		185	225
Potência CV/KW (AC2/AC3)	220V	75/55	75/55
	380V	125/90	125/90
	440V	150/110	150/110
Ie Max (Ue 440V) (A)		79	79
Potência CV/KW (AC4)	220V	28/21	28/21
	380V	50/37	50/37
Carga resistiva Ie=Ith (A)		275	275
Potência CV/KW (AC1)	220V	104	104
Durabilidade Mecânica		3.000.000	3.000.000
Bobinas Compatíveis		BLX1 FG	BLX1 FG

**DIMENSÕES**


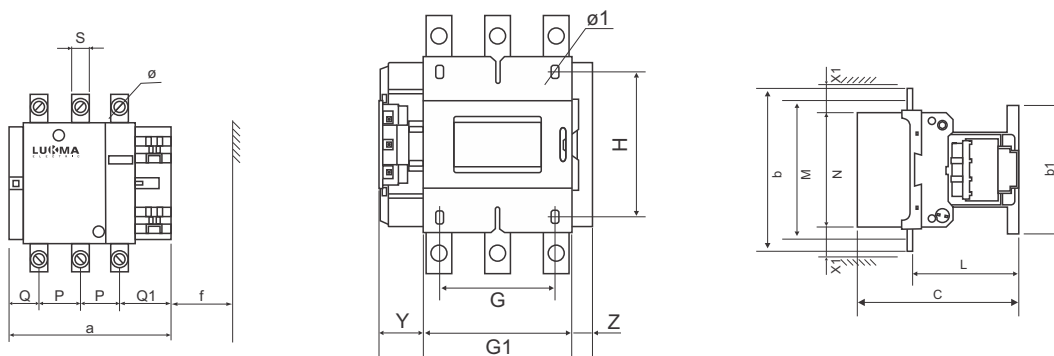
CJX2F	a	P	Q	Q1	S	Ø	f	b	b1	M	N
185	168.5	40	29	59.5	20	M8	130	174	137	154	127
225	168.5	48	21	51.5	25	M10	130	197	137	172	127

CJX2F	c	L	G	H	Ø1	G1	Z	Y	X1	
									500V ≤	> 500V
185	181	113.5	80	120-106	6.5	111	13.5	44	10	15
225	181	113.5	80	120-106	6.5	111	13.5	44	10	15



**CARACTERÍSTICAS TÉCNICAS**


Modelo		CJX2-F265	CJX2-F330
Corrente nominal de operação Ie (A)		265	330
Potência CV/KW (AC2/AC3)	220V	100/75	125/90
	380V	175/130	200/150
	440V	200/150	250/185
Ie Max (Ue 440V) (A)		105	117
Potência CV/KW (AC4)	220V	42/31	51/31.5
	380V	75/55	88/65
Carga resistiva Ie=Ith (A)		350	450
Potência CV/KW (AC1)	220V	133	171
Durabilidade Mecânica		3.000.000	3.000.000
Bobinas Compatíveis		BLX1 FH	BLX1 FH

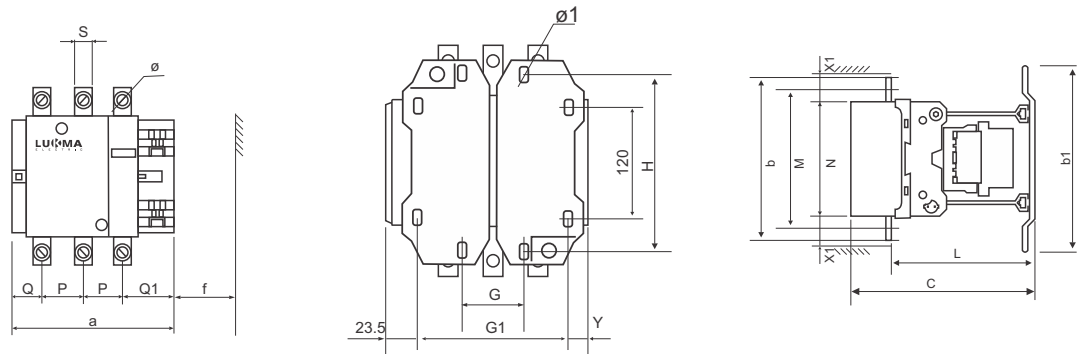
**DIMENSÕES**


CJX2F	a	P	Q	Q1	S	Ø	f	b	b1	M	N
265	201.5	48	39	66.5	25	M10	147	203	145	178	147
330	213	48	43	74	25	M10	147	206	145	181	158

CJX2F	c	L	G	H	Ø1	G1	Z	Y	X1	
									500V ≤	> 500V
265	213	141	96	120-106	6.5	140	20.5	38	10	15
330	219	145	96	120-106	6.5	154.5	20.5	38	10	15

**CARACTERÍSTICAS TÉCNICAS**


Modelo		CJX2-F400	CJX2-F500
Corrente nominal de operação Ie (A)		400	500
Potência CV/KW (AC2/AC3)	220V	150/110	200/150
	380V	250/165	300/220
	440V	300/220	400/300
Ie Max (Ue 440V) (A)		138	147
Potência CV/KW (AC4)	220V	51/37,5	54/40
	380V	88/65	98/72
Carga resistiva Ie=Ith (A)		500	700
Potência CV/KW (AC1)	220V	190	266
Durabilidade Mecânica		1.000.000	1.000.000
Bobinas Compatíveis		BLX1 FJ	BLX1 FK

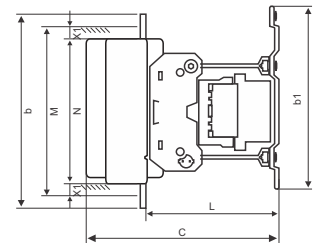
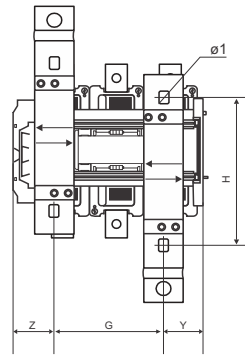
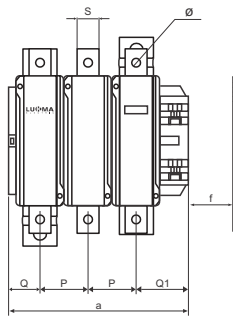
**DIMENSÕES**


CJX2F	a	P	Q	Q1	S	Ø	f	b	b1	M	N
400	213	48	43	74	25	M10	151	206	209	181	158
500	233	55	46	77	30	M10	169	238	209	208	172

CJX2F	c	L	G	G1	Ø1	H	Y	X1	
								500V≤	> 500V
400	219	145	80 (66-102)	170 (156-192)	8.5	180	19.5	15	20
500	232	145	80 (66-120)	170 (156-210)	8.5	180	39.5	15	20

**CARACTERÍSTICAS TÉCNICAS**


Modelo		CJX2-F630	CJX2-F800
Corrente nominal de operação Ie (A)		630	800
Potência CV/KW (AC2/AC3)	220V	250/185	270/200
	380V	400/300	455/335
	440V	500/375	540/400
Ie Max (Ue 440V) (A)		188	***
Potência CV/KW (AC4)	220V	62,5/46	***
	380V	108/80	***
Carga resistiva Ie=Ith (A)		1000	1250
Potência CV/KW (AC1)	220V	381	475
Durabilidade Mecânica		1.000.000	1.000.000
Bobinas Compatíveis		BLX1 FL	BLX1 FL

**DIMENSÕES**


CJX2F	a	P	Q	Q1	S	Ø	f	b	b1	M	N
630	309	80	60	89	40	M12	201	304	280	264	202
800	309	80	60	89	40	M12	201	304	280	264	202

CJX2F	c	L	G	H	Ø1	Z	Y	X1	
								500V ≤	> 500V
630	255	155	180 (100-195)	180	10.5	60.5	68.5	20	30
800	255	155	180 (100-195)	180	10.5	60.5	68.5	20	30