

# Реле РЭС81—РЭС86

Пылебрызгозащищенные, герконовые, двухпозиционные, одностабильные реле постоянного тока типа РЭС81—РЭС86 предназначены для коммутации электрических цепей постоянного и переменного тока частотой до 100 кГц.

## Условия эксплуатации

Температура окружающей среды от  $-60$  до  $+70^{\circ}\text{C}$ , для исполнений РС4.569.791-01 (РЭС82), РС4.569.792-04 (РЭС83), РС4.569.793-03 (РЭС84) — от  $-60$  до  $+55^{\circ}\text{C}$ . Относительная влажность 98% при температуре до  $+35^{\circ}\text{C}$ . Атмосферное давление от  $26,7 \cdot 10^3$  до  $202 \cdot 10^3$  Па.

## Конструктивные данные

Реле РЭС81 имеет один, РЭС82 — два, РЭС83 — четыре, РЭС84 — шесть, РЭС85 — три, РЭС86 — пять замыкающих магнитоуправляемых контактов типа МКА — 27101. Реле РЭС85, РЭС86 имеют один диод Д223Б, который может быть использован для шунтирования тока обмотки при выключении реле.

Конструктивные данные и электрические схемы реле РЭС81—РЭС86 приведены на рис. 78—83.

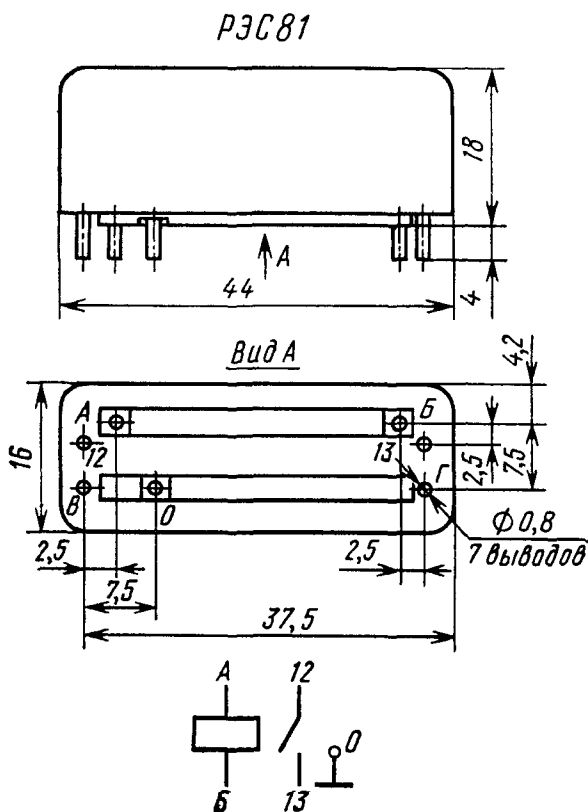


Рис. 78

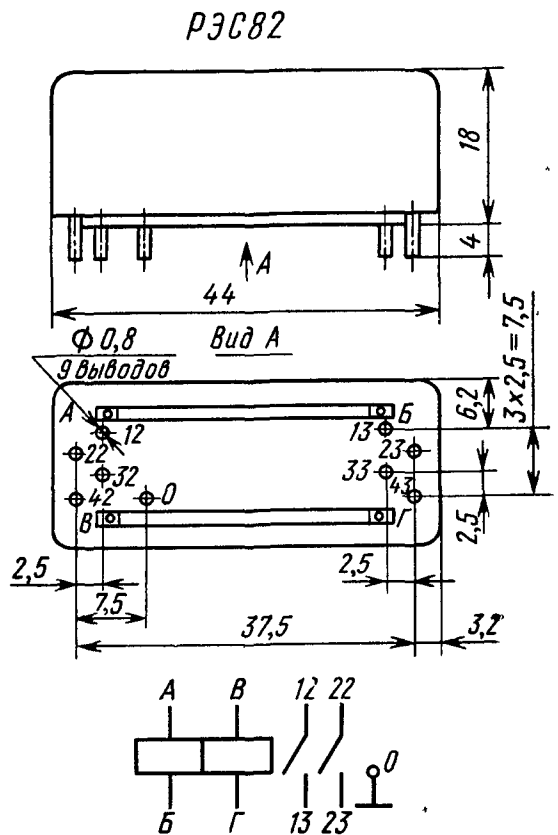
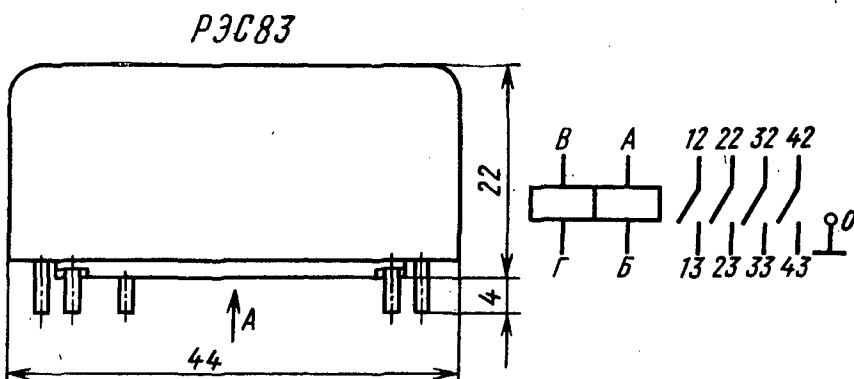


Рис. 79



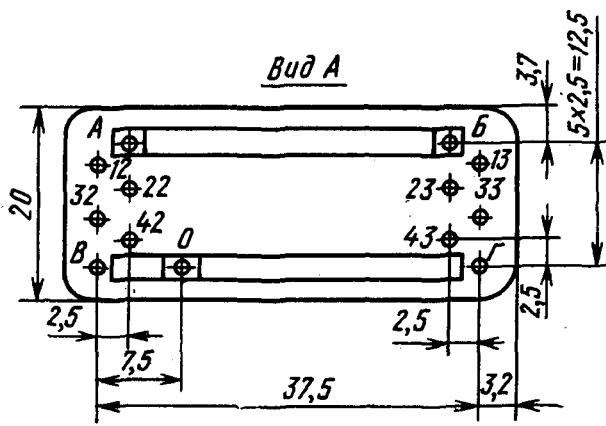


Рис. 80

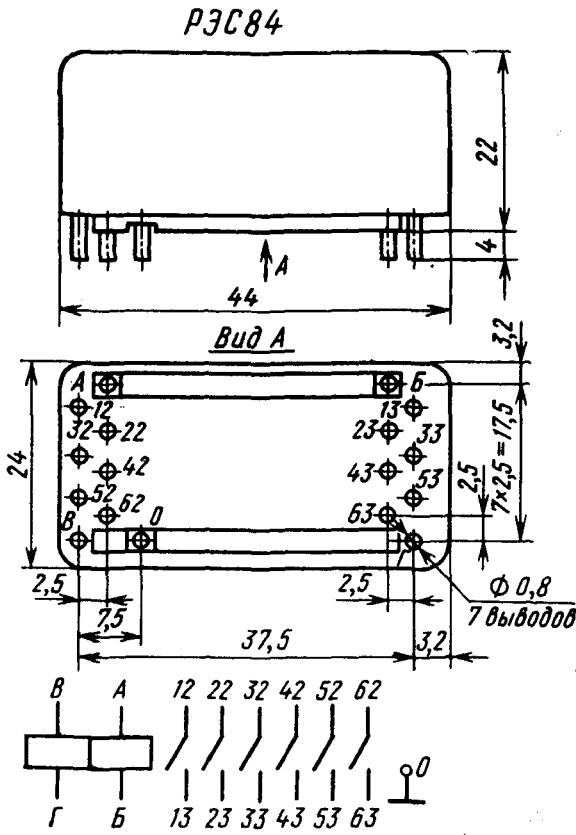


Рис. 81

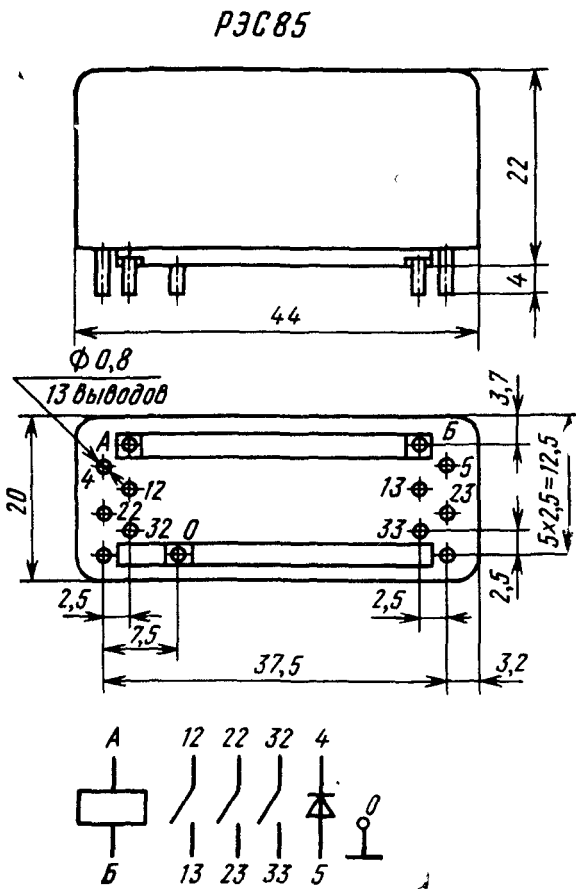


Рис. 82

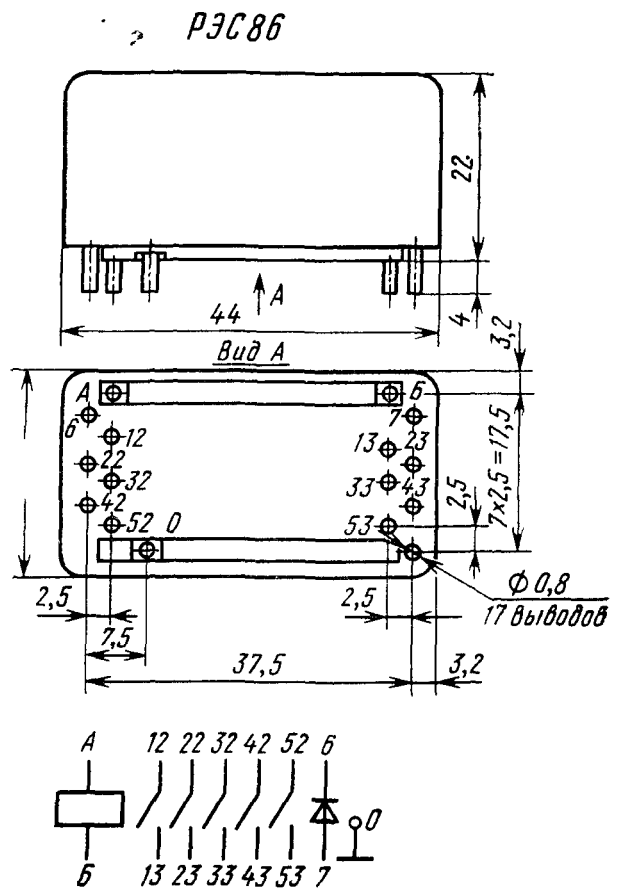


Рис. 83

### Технические характеристики

Сопротивление изоляции между токоведущими элементами, токоведущими элементами и корпусом, МОм, не менее:

в нормальных климатических условиях	5000
в условиях повышенной влажности	5
при максимальной температуре	20

Электрическая прочность изоляции в нормальных климатических условиях между токоведущими элементами, токоведущими элементами и корпусом, В

	500
--	-----

Время срабатывания, мс:

РЭС81	1,5 ... 2,5
РЭС82	2 ... 4
РЭС83, РЭС85, РЭС86	4 ... 6
РЭС84	4 ... 7

Время отпускания, мс:

РЭС81	0,5
РЭС82	0,8
РЭС83 — РЭС86	1

Масса, г:

РЭС81	30
РЭС82	35
РЭС83, РЭС85	45
РЭС84, РЭС86	55

Частные характеристики и износостойкость реле при активной нагрузке, частоте срабатывания 25 Гц и мощности 12 Вт приведены в табл. 65 и 66.

Таблица 65

Тип реле	Исполнение	Данные обмоток		Напряжение, В		
		Обозначение выводов	Сопротивление, Ом	срабатывания	отпускания	рабочее
РЭС81	PC4.569.790	А—Б	117...143	1,3	0,16	23,7...24,3
	PC4.569.790-01	А—Б	297...397	2,3	0,25	3,6...5,5
	PC4.569.790-02	А—Б	1020...1380	4,5	0,5	9,2...13,9
	PC4.569.790-03	А—Б	3040...4560	9	0,9	16...30
	PC4.569.790-04	А—Б	10000...15000	19	1,9	32...40
РЭС82	PC4.569.791	А—Б	157...193	1,9	0,19	3,6...4,4
	PC4.569.791-01	А—Б	288...352	2,5	0,26	3,6...5,5
	PC4.569.791-02	А—Б	170...230	3,3	0,3	5,3...7,3
		В—Г	170...230	3,3	0,3	5,3...7,3
	PC4.569.791-03	А—Б	1360...1840	6,5	0,6	11,3...13,9
	PC4.569.791-04	А—Б	850...1150	5	0,45	7,3...13,9
	PC4.569.791-05	А—Б	2210...2990	9	0,8	16...30
РЭС83	PC4.569.792	А—Б	189...231	2,3	0,2	3,6...5,5
	PC4.569.792-01	А—Б	680...920	5	0,4	7,3...13,9
	PC4.569.792-02	А—Б	1700...2300	8,5	0,7	13,5...16,5
	PC4.569.792-03	А—Б	2550...3450	10,5	0,9	16...35
	PC4.569.792-04	А—Б	1700...2300	10,5	0,85	16...35
		В—Г	459...621	10	0,8	16...22
РЭС84	PC4.569.793	А—Б	130...160	2,2	0,13	3,6...5,5
	PC4.569.793-01	А—Б	485...715	5	0,3	7,3...13,9
	PC4.569.793-02	А—Б	1955...2645	10,5	0,56	16...30
	PC4.569.793-03	А—Б	1270...1730	18	1,1	32...40
		В—Г	4500...6300	21,5	1,3	32...40
РЭС85	PC4.569.794	А—Б	189...231	2,3	0,2	3,6...5,5
	PC4.569.794-01	А—Б	2550...3451	10,5	0,9	16...30
РЭС86	PC4.569.795	А—Б	130...160	2,2	0,13	3,6...5,5

Таблица 66

Режим коммутации		Род тока	Число коммутационных циклов
Ток, А	Напряжение, В		
0,1	30	Постоянный	4 · 10 <sup>6</sup>
0,025...0,2	60		
10 <sup>-6</sup> ...0,35	0,001...110	Переменный	1,6 · 10 <sup>5</sup>
10 <sup>-6</sup> ...0,35	0,001...127		