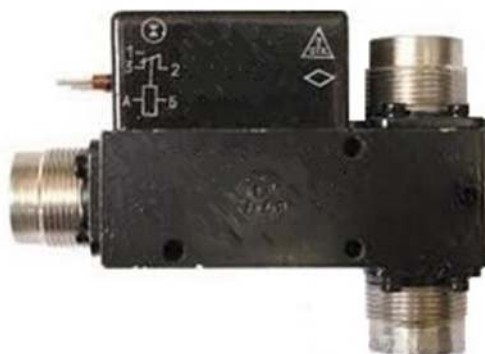
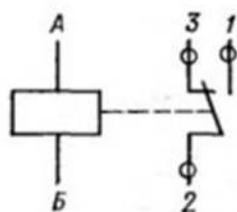
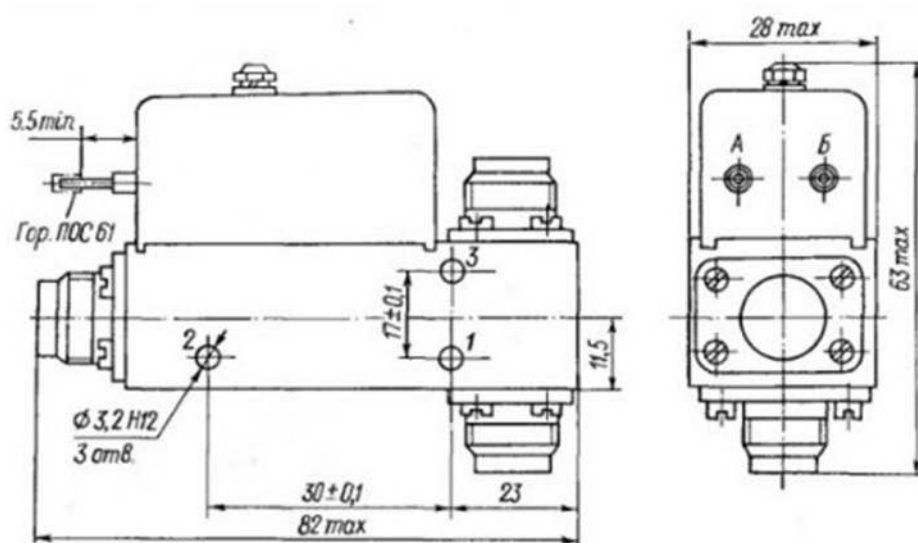


# РЕЛЕ РЭВ14 и РЭВ15



## РЕЛЕ РЭВ14, РЭВ15

Реле РЭВ14, РЭВ15 — негерметичные, высокочастотные, коаксиальные, нейтральные, двухпозиционные, одностабильные, с одним переключающим контактом, предназначены для коммутации высокочастотных сигналов частотой до 650 МГц при работе в коаксиальных трактах.

Реле РЭВ14, РЭВ15 соответствуют требованиям ГОСТ 16121—86 и техническим условиям РФ0.450.043ТУ.

### Условия эксплуатации.

Температура окружающей среды от  $-60$  до  $+100$  °С, для реле РЭВ15 исполнения РФ4.562.000-01 от  $-60$  до  $+85$  °С.

Циклическое воздействие температур  $-60$  и  $+100$  °С, для исполнения РФ4.562.000-01  $-60$  и  $+85$  °С.

Повышенная относительная влажность до 98% при температуре  $+35$  °С.

Атмосферное давление от 666 до  $16 \cdot 10^4$  Па.

Синусоидальная вибрация: вибропрочность в диапазоне частот: от 5 до 50 Гц — с амплитудой не более 1 мм; от 50 до 1200 Гц — с ускорением не более  $100 \text{ м/с}^2$ ; от 1200 до 2500 Гц — не более  $150 \text{ м/с}^2$ ; виброустойчивость в диапазоне частот: от 5 до 50 Гц — с амплитудой до 1 мм; от 50 до 2500 Гц — с ускорением не более  $75 \text{ м/с}^2$ .

Ударная прочность. При одиночных ударах с ускорением до  $1500 \text{ м/с}^2$  — 9 ударов. При многократных ударах с ускорением до  $350 \text{ м/с}^2$  — 10 000 ударов.

Ударная устойчивость — с ускорением не более  $120 \text{ м/с}^2$ .

Постоянно действующие линейные ускорения не более  $250 \text{ м/с}^2$ .

**Требования к надежности.** При эксплуатации реле в условиях резкого изменения температуры окружающей среды — от  $+35$  °С при влажности 98% до  $-60$  °С без понижения атмосферного давления, если при этом катушка реле обесточена и к реле не подводится высокочастотная мощность, а также вблизи реле не находятся элементы, выделяющие достаточное количество теплоты, возможно обледенение магнитной системы и временный отказ реле. Поэтому при работе в таких условиях до наступления температуры  $-60$  °С необходимо подать на катушку реле рабочее напряжение в течение 1—2 ч в зависимости от температуры окружающей среды или герметизировать реле в блоке аппаратуры при помощи специально предназначенных для этой цели нормализованных коаксиальных переходов типа СРГ-75-151Ф и СРГ-50-172Ф.

Минимальный срок службы и срок сохраняемости реле при хранении в условиях отапливаемого хранилища, а также вмонтированных в защищенную аппаратуру или находящихся в комплекте ЗИП — 12 лет; или при хранении в неотапливаемых хранилищах, в упаковке изготовителя и вмонтированных в аппаратуру — 2 года; или при хранении на открытой площадке, вмонтированных в аппаратуру — 1 год.

### Режимы работы реле.

Тип реле	Исполнение	Рабочее напряжение, В	Температура окружающей среды, °С	Атмосферное давление, Па
РЭВ14	РФ4.562.001-00	$27 \pm 2,7$ $27^{+7,0}_{-2,7}$	-60...+100 -60...+60	$10^5 \pm 4 \cdot 10^3$
РЭВ15	РФ4.562.000-00	$27 \pm 2,7$ $27^{+7,0}_{-2,7}$	-60...+100 -60...+60	
	РФ4.562.000-01	$12,6 \pm 1,2$	-60...+85	

### Частные характеристики.

Тип реле	Исполнение	Сопротивление обмотки, Ом	Ток, мА	
			срабатывания	отпускания
РЭВ14	РФ4.562.001-00	$120 \pm 12$	120	10
РЭВ15	РФ4.562.000-00	$120 \pm 12$	120	10
	РФ4.562.000-01	$30 \pm 1,5$	260	45

### Износостойкость.

Тип реле	Исполнение	Режим коммутации		Согласованная нагрузка		Частота коммутируемого сигнала, МГц, не более	Частота срабатывания, Гц, не более	Число коммутационных циклов, не более	
		Напряжение, мкВ	Мощность, Вт	РЭВ14	РЭВ15			суммарное	в том числе при температуре +100°С
РЭВ14	РФ4.562.001-00	50	—	50	—	500 650 500	5 1 —	10 <sup>5</sup>	5 · 10 <sup>4</sup>
		—	100						
		—	1500*						
РЭВ15	РФ4.562.000-00 РФ4.562.000-01	50	—	—	75	500 650 500	5 1 —	10 <sup>5</sup>	5 · 10 <sup>4</sup>
		—	100						
		—	1500*						

\* В момент переключения контакты должны быть обесточены. Пропускание мощности производится при нормальном атмосферном давлении и температуре не более +40°С.

### Технические характеристики.

Ток питания — постоянный.

Сопротивление изоляции, МОм:

в нормальных климатических условиях (обмотка обесточена):

    между контактами, между контактами и корпусом . . . . . 500

    между обмотками и корпусом . . . . . 200

при максимальной температуре (после выдержки обмотки под рабочим напряжением):

    между контактами, между контактами и корпусом . . . . . 40

    между обмотками и корпусом . . . . . 20

в условиях повышенной влажности:

    между контактами, между контактами и корпусом . . . . . 10

    между обмотками и корпусом . . . . . 5

Испытательное переменное напряжение, В:

в нормальных климатических условиях:

    между контактами и корпусом . . . . . 1500

    между контактами . . . . . 600

    между обмоткой и корпусом . . . . . 500

в условиях повышенной влажности:

    между контактами и корпусом . . . . . 900

    между контактами . . . . . 300

    между обмоткой и корпусом . . . . . 300

при пониженном атмосферном давлении:

    между контактами и корпусом . . . . . 250

    между контактами . . . . . 200

    между обмоткой и корпусом . . . . . 150

Электрическая емкость между разомкнутыми контактами не более 0,2 пФ, между контактами и корпусом не более 1 пФ.

Коэффициент стоячей волны по напряжению на частоте 500 МГц должен быть не более 1,25 и на частоте 650 МГц — не более 1,33.

Затухание в цепи разомкнутых контактов на частоте 650 МГц должно быть не менее 20 дБ, в цепи замкнутых контактов на этой же частоте — не более 1 дБ.

Волновое сопротивление должно быть 50 Ом для реле РЭВ14 и 75 Ом для реле РЭВ15.

Время непрерывного нахождения обмотки под напряжением не более 100 ч.

Время срабатывания реле не более 30 мс. Время отпускания не более 10 мс. Время дребезга контактов при отпускании не более 10 мс.

Режимы работы реле приведены в табл. 2-353. Частные характеристики — в табл. 2-354. Износостойкость — в табл. 2-355. Материал контактов — Ср999. Сопротивление электрического контакта 0,2 Ом. Масса реле РЭВ14 не более 220 г, РЭВ15 — 210 г.