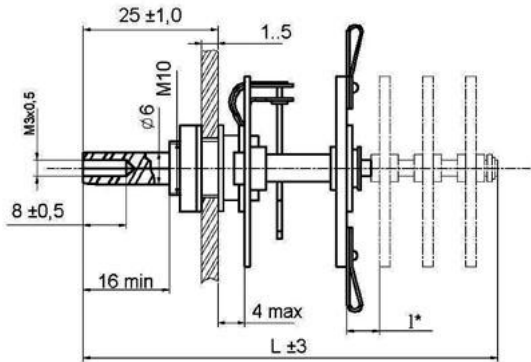
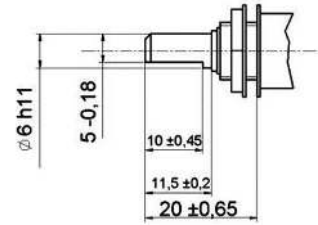
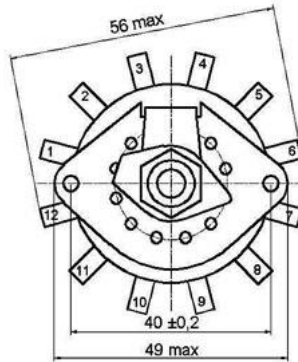


Переключатели ПГК

Переключатели галетные поворотные с керамическими платами, предназначены для работы в высокочастотных и низкочастотных цепях постоянного и переменного токов в радиоэлектронной аппаратуре. ПГК - всеклиматическое и для умеренного и холодного климата исполнение. ПГК имеют от 1 до 4 плат и обеспечивают от 2 до 11 рабочих положений, от 1 до 16 направлений.

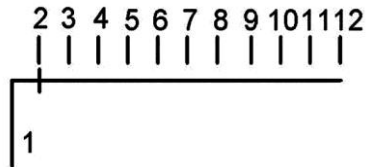


$l=6,8$ мм и 15 мм для приемки «5»
 $l=6$ мм для приемки «1»

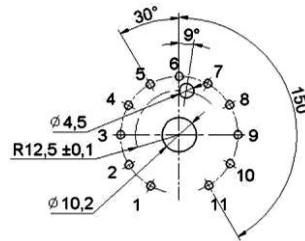


Вариант А (BC-3)

Электрическая схема коммутации



Разметка для крепления со стороны ручки



Кол-во плат ПГК	Размеры, мм						Масса, г не более		
	L			L- вариант А			l=6	l=8	l=15
	l=6	l=8	l=15	l=6	l=8	l=15			
1	53	-	-	49	-	-	61	-	-
2	68	68	75	64	64	71	90	90	92
3	75	80	95	71	76	91	115	115	118
4	89	95	115	85	91	111	139	139	145

Технические характеристики

- ◆ Сопротивление контакта, не более, Ом 0,02
- ◆ Электрическая прочность изоляции, В эфф: 1500
- ◆ Момент переключения, Н*м от 0,39 до 1,17
- ◆ Сопротивление изоляции, МОм, не менее: 5000
- ◆ Емкость не более, пФ:
 - Между контактами 1,5
 - Между контактами и корпусом 5
- ◆ Диапазоны рабочих температур, °С: от минус 60 до 85
- ◆ Повышенная относительная влажность:
 - для исполнения В при 350°С, % 98
 - для исполнения УХЛ при 250°С, % 98
- ◆ Минимальная наработка в течении гарантийного срока, ч:
 - для приемки «1» 10000
 - для приемки «5» 5000
- ◆ Гарантийный срок с даты изготовления, лет: 12

Электрические режимы коммутации

Род тока	Вид нагрузки	Напряжение, В		Ток, А		Максимальная коммутируемая мощность, Вт	Количество циклов в НКУ
		не менее	не более	не менее	не более		
Постоянный	активная	0,005	350	0,0001	0,5	15	5000
		0,005	350	0,0001	3	70	2500
	индуктивная	0,005	350	0,0001	3	15	2500
Переменный	активная	0,005	350	0,0001	3	70	5000

Условные обозначения при заказе

Для изделий с приемкой «1»: Переключатель ПГК-2П8Н-6-АВ

Для изделий с приемкой «5»: Переключатель ПГК-2П8Н-8,

где А – вариант оси ВС-3,

В-всеклиматическое исполнение,

4,6,8,15 – межплатное расстояние