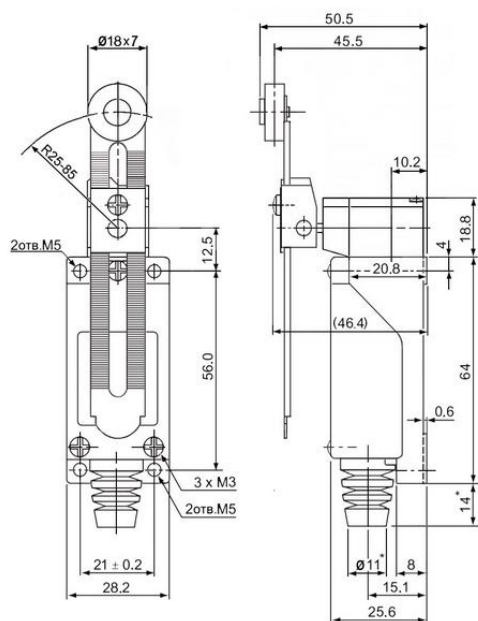




Тип :	путевой выключатель с поворотным регулируемым рычажным роликом (РТmax=20 град.)
Схема переключения :	NO - NC (4P)
Номинальное напряжение :	AC: 250; DC: 115 В
Номинальный ток :	5 при 250 В (AC); 0,4 при 115 В (DC) А
Контактное сопротивление, не более :	15 мОм
Сопротивление изоляции, не менее :	100 (при Исп.дс=500 В) МОм
Диэлектрическая прочность :	1000 (50 Гц, 1 мин.) между контактами В
Количество циклов коммутации (электро), не менее :	300000
Частота :	включение/ отключение (макс.) - 30 циклов/ мин
Степень защиты :	IP64
Диапазон рабочих температур :	-20 ... +60 °С
Материал корпуса :	корпус - Al-Zn сплав; крышка и ролик - пластик, головка - Al сплав
Диаметр входящего кабеля :	max - 9 мм
Высота :	в сборе - 120,5 min (при R=25) мм
Ширина :	28,2 (29,0 макс.) мм
Глубина :	в сборе - 50,5 мм



Внимание: элементы конструкции и размеры могут быть незначительно изменены

СХЕМА ПОДКЛЮЧЕНИЯ

