

Условное обозначение соединителей:

СНП 59 - 96 / 95 × 11 Р 20 - 1 - 0

Тип соединителя:

соединитель врубного сочленения
общего назначения низкочастотный
прямоугольный: СНП – печатного,
(СНО – объемного) монтажа

Порядковый номер разработки: 59
(58, 63, 64)

Число контактов: 96 (16, 32, 48, 64)

Условный размер соединителя: (длина × ширина)

Часть соединителя: Р – розетка (В – вилка)

Конструктивное исполнение хвостовиков контактов:

20 – хвостовики розеток для прямого монтажа в отверстия печатной
платы;

(21 – хвостовики вилок для объемного монтажа в отверстия печатной
платы;

23 – хвостовики вилок для углового монтажа в отверстия печатной
платы;

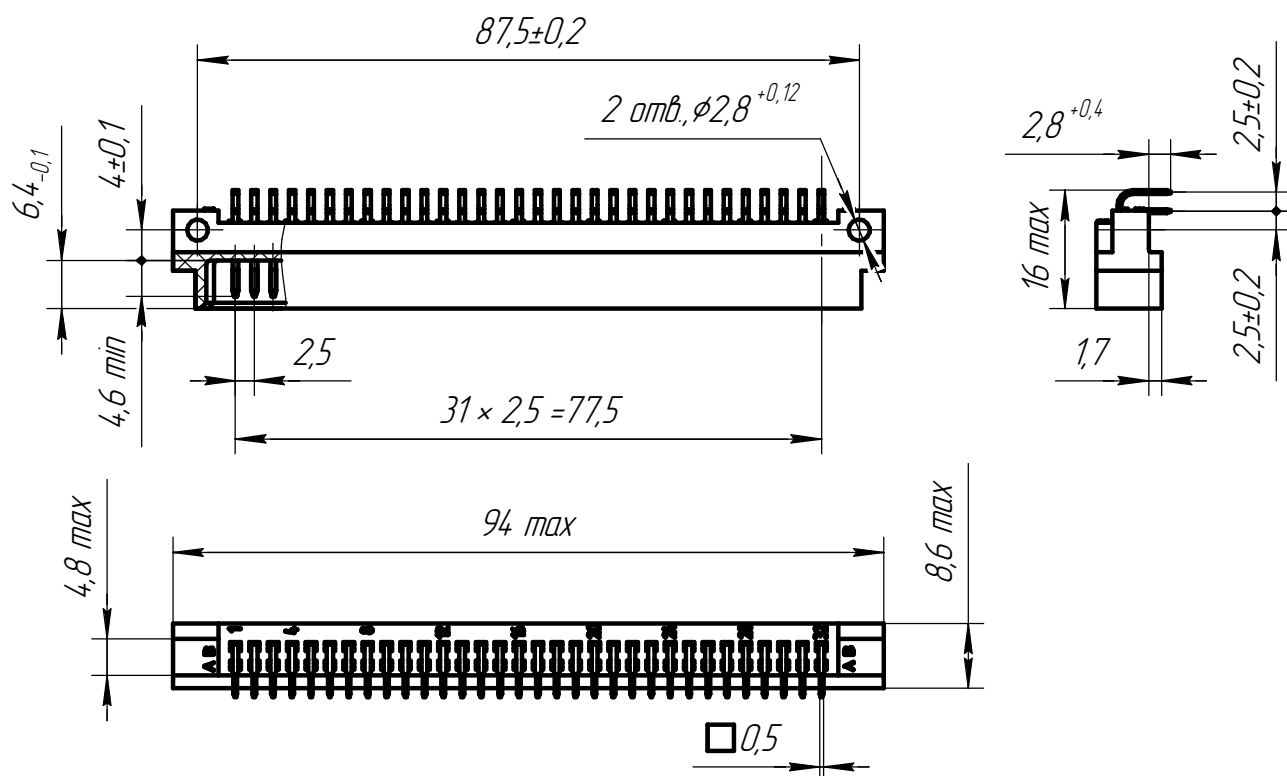
24 – хвостовики розеток для объемного монтажа пайкой)

Цифра, обозначающая покрытие контактов:

1 – золото, сплав золота (2 – серебро, сплав серебра)

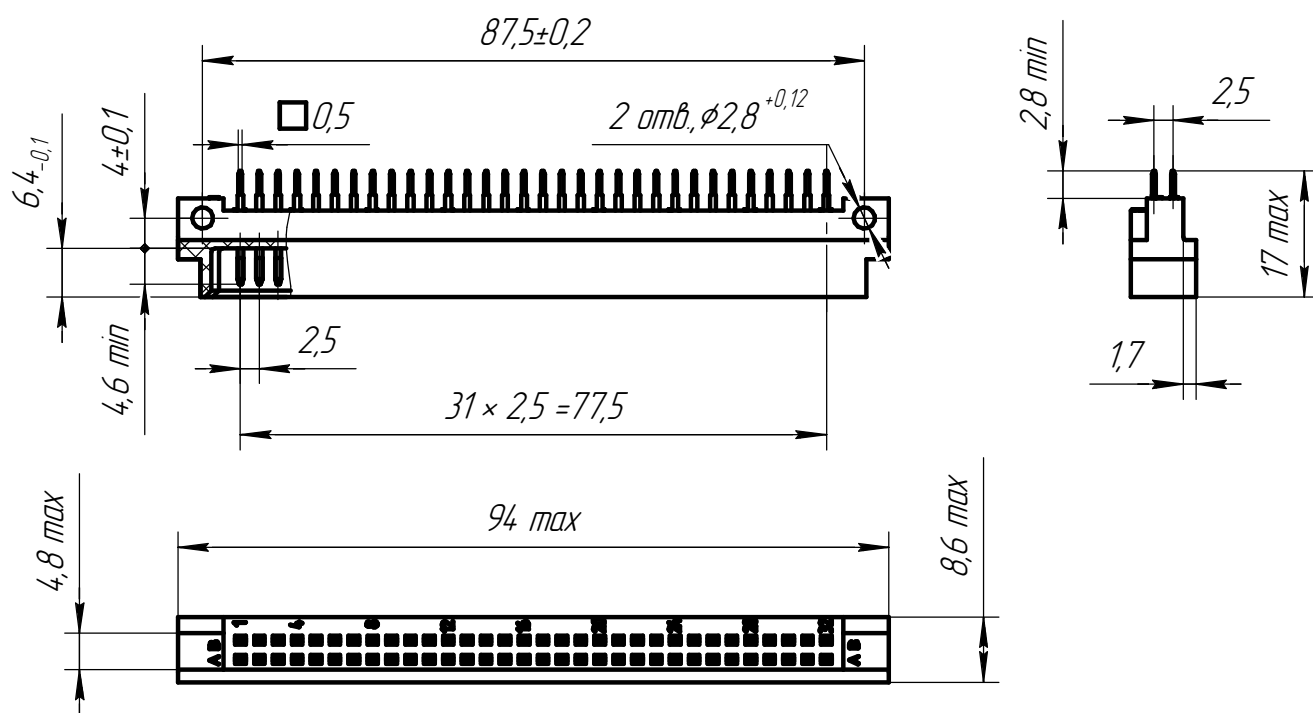
Цифра, обозначающая тип хвостовика: 0 – хвостовик для печатного монтажа
(без цифры – хвостовик под две накрутки; 1 – хвостовик под три накрутки)

Вилка типа СНП58



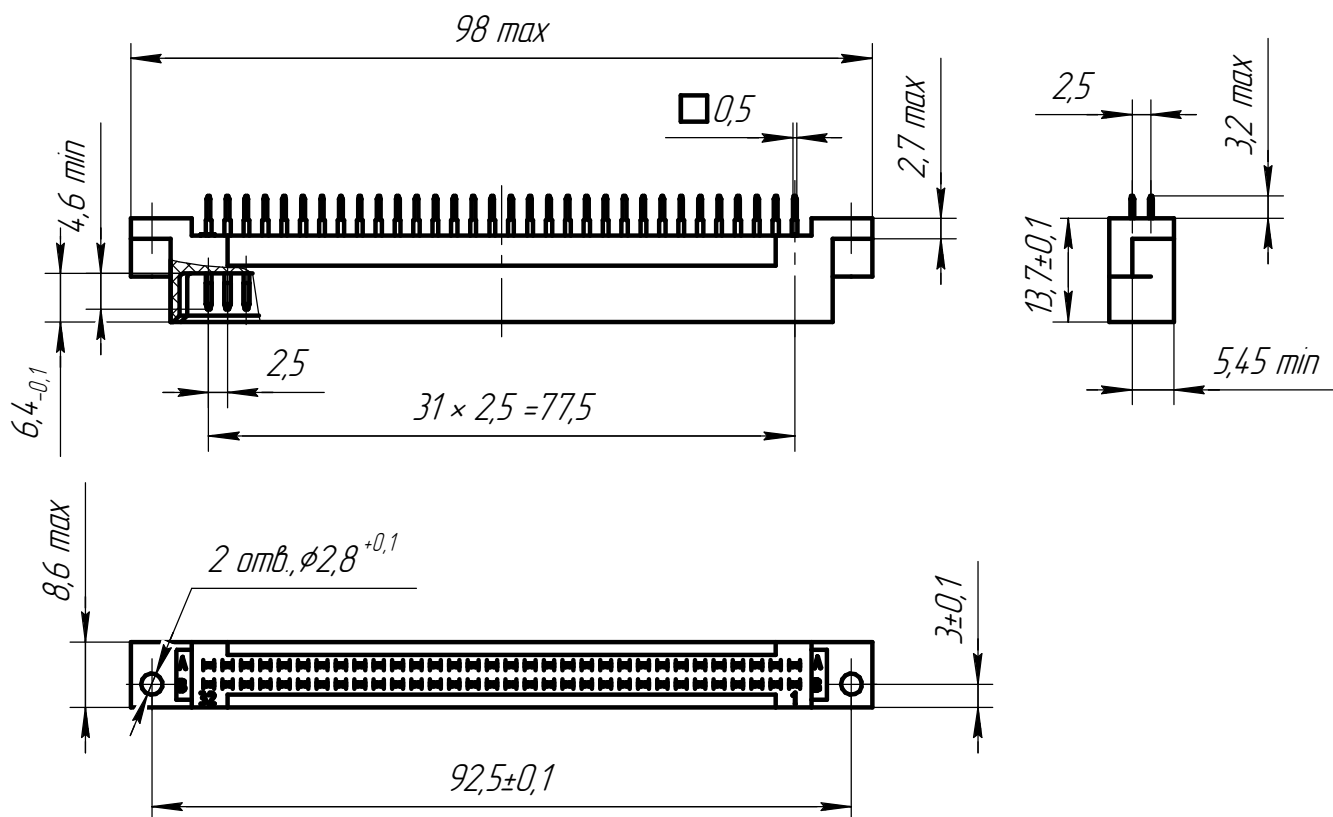
Условное обозначение типоконструкции соединителя	Масса, г, не более
СНП58-64/94×9В-23-1 СНП58-64/94×9В-23-2	10,9
СНП58-48/94×9В-23-1 СНП58-48/94×9В-23-2	10,0
СНП58-32/94×9В-23-1 СНП58-32/94×9В-23-2	9,2
СНП58-16/94×9В-23-1 СНП58-16/94×9В-23-2	8,4

Вилка типа СНП58-... /94×9В-21



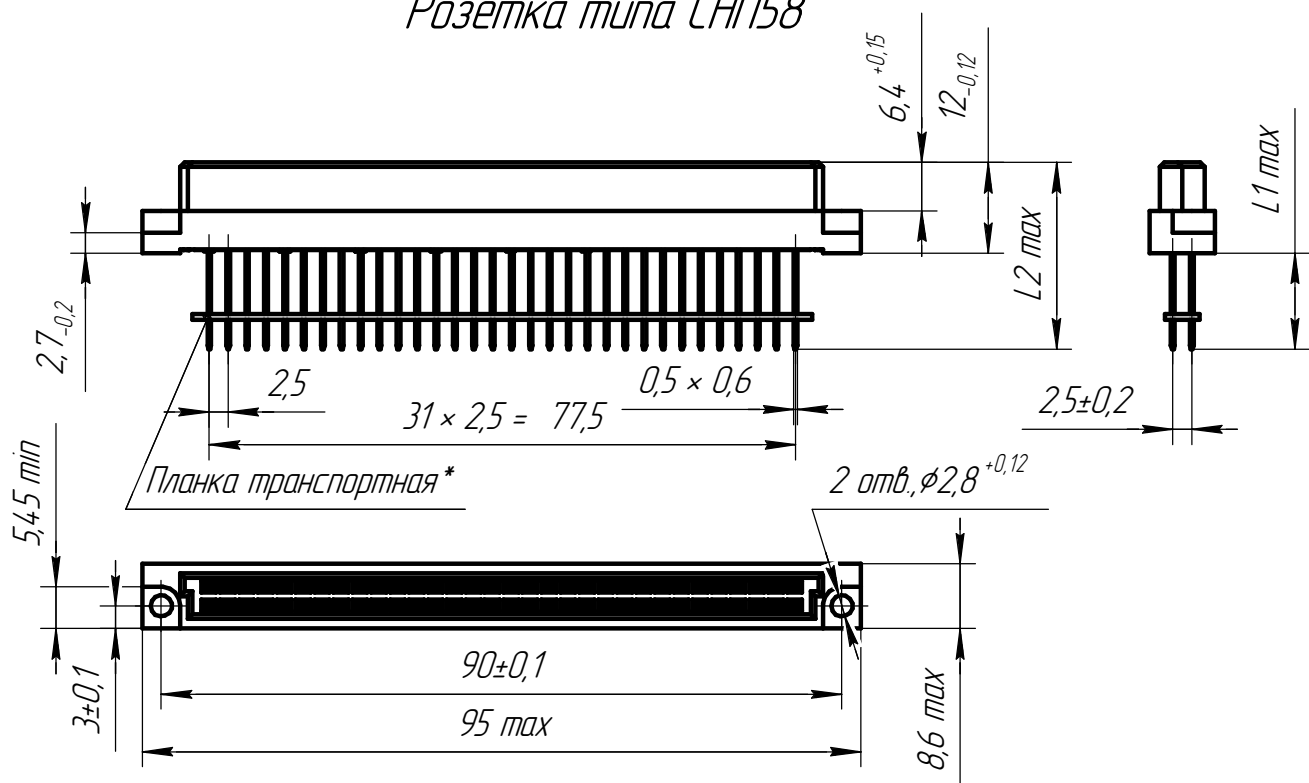
Условное обозначение типоконструкции соединителя	Масса, г, не более
СНП58-64/94×9В-21-1 СНП58-64/94×9В-21-2	10,9
СНП58-48/94×9В-21-1 СНП58-48/94×9В-21-2	10,0
СНП58-32/94×9В-21-1 СНП58-32/94×9В-21-2	9,2
СНП58-16/94×9В-21-1 СНП58-16/94×9В-21-2	8,4

Вилка типа СНП58-... /98×9В-21



Условное обозначение типоконструкции соединителя	Масса, г, не более
СНП58-64/98×9В-21-1 СНП58-64/98×9В-21-2	10,9
СНП58-48/98×9В-21-1 СНП58-48/98×9В-21-2	10,0
СНП58-32/98×9В-21-1 СНП58-32/98×9В-21-2	9,2
СНП58-16/98×9В-21-1 СНП58-16/98×9В-21-2	8,4

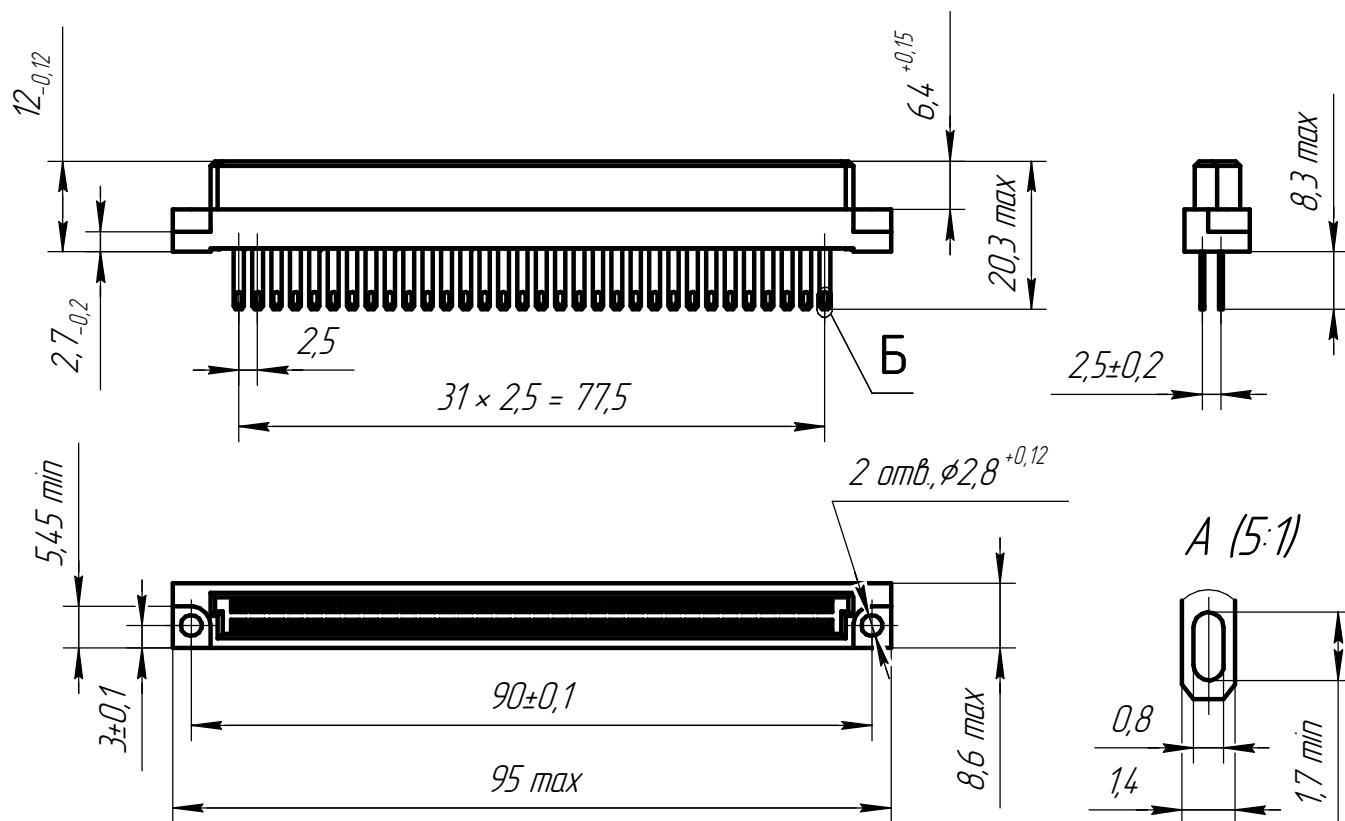
Розетка типа СП58



1. *Для исполнения розеток с коротким хвостовиком контактов не устанавливать.

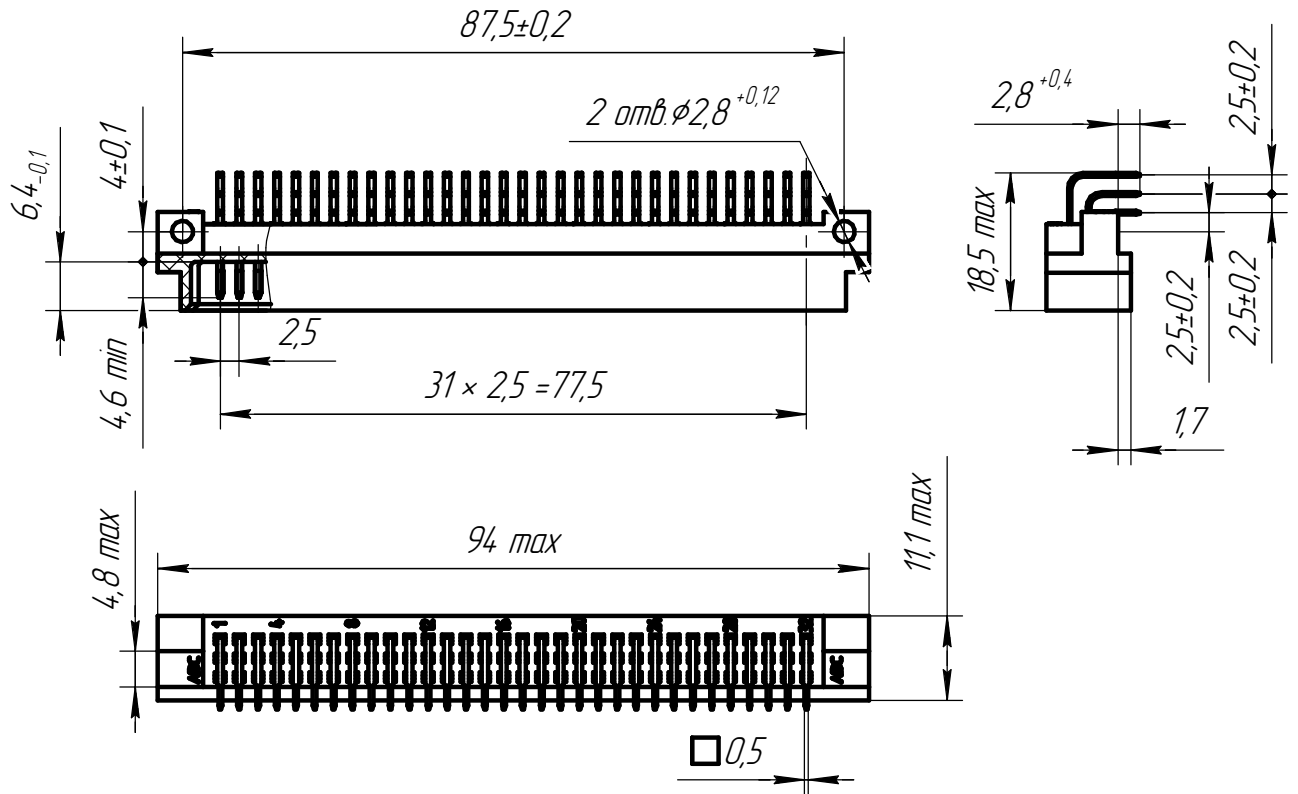
Условное обозначение типоконструкции соединителя	Размеры, мм		Масса, г, не более
	L1	L2	
СП58-64/95×9P-20-1 СП58-64/95×9P-20-2	13	25	15,0
СП58-48/95×9P-20-1 СП58-48/95×9P-20-2			13,4
СП58-32/95×9P-20-1 СП58-32/95×9P-20-2			11,5
СП58-16/95×9P-20-1 СП58-16/95×9P-20-2			9,7
СП58-64/95×9P-20-1-0 СП58-64/95×9P-20-2-0			5
СП58-48/95×9P-20-1-0 СП58-48/95×9P-20-2-0	12,5		
СП58-32/95×9P-20-1-0 СП58-32/95×9P-20-2-0	10,8		
СП58-16/95×9P-20-1-0 СП58-16/95×9P-20-2-0	9,4		

Розетка типа СНО63



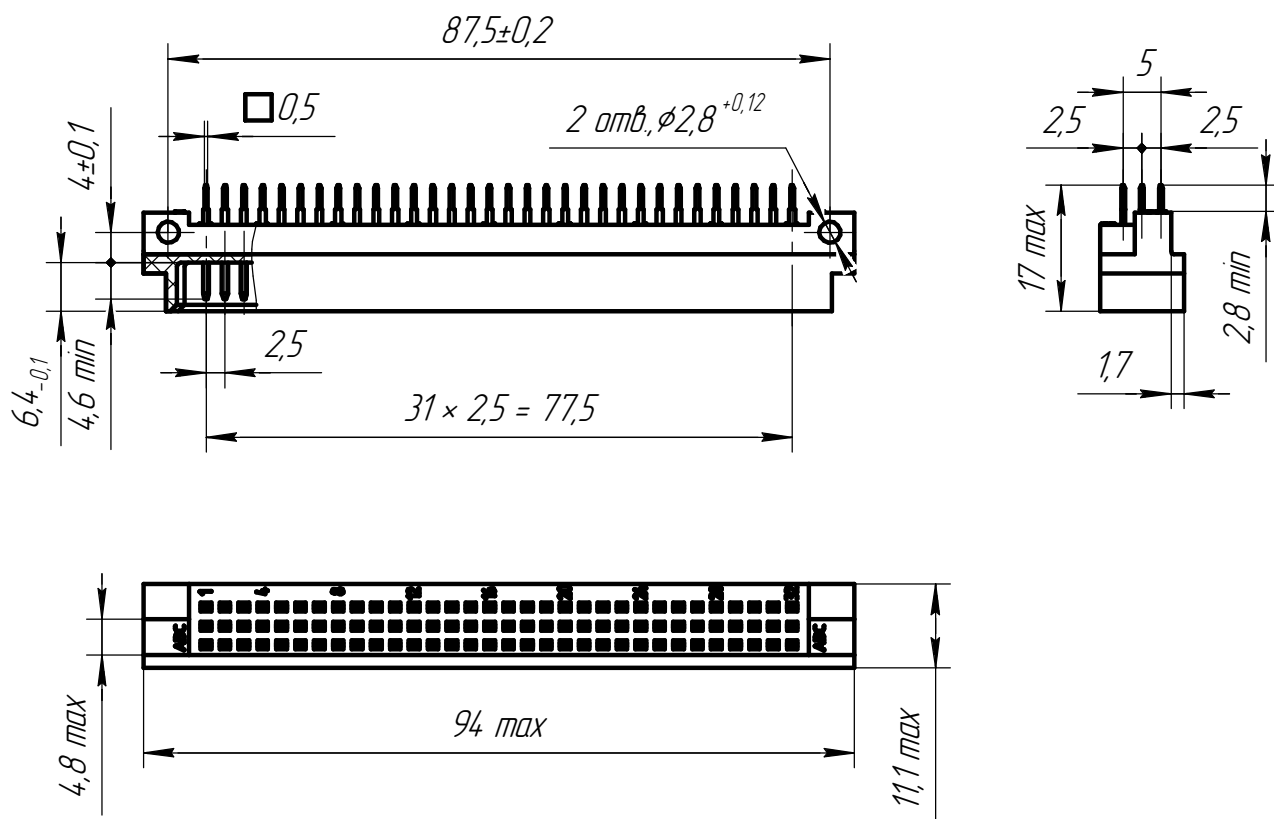
Условное обозначение типоконструкции соединителя	Масса, г., не более
СНО63-64/95×9P-24-1 СНО63-64/95×9P-24-2	16,5
СНО63-48/95×9P-24-1 СНО63-48/95×9P-24-2	14,5
СНО63-32/95×9P-24-1 СНО63-32/95×9P-24-2	11,0
СНО63-16/95×9P-24-1 СНО63-32/95×9P-24-2	9,0

Вилка типа СНП59



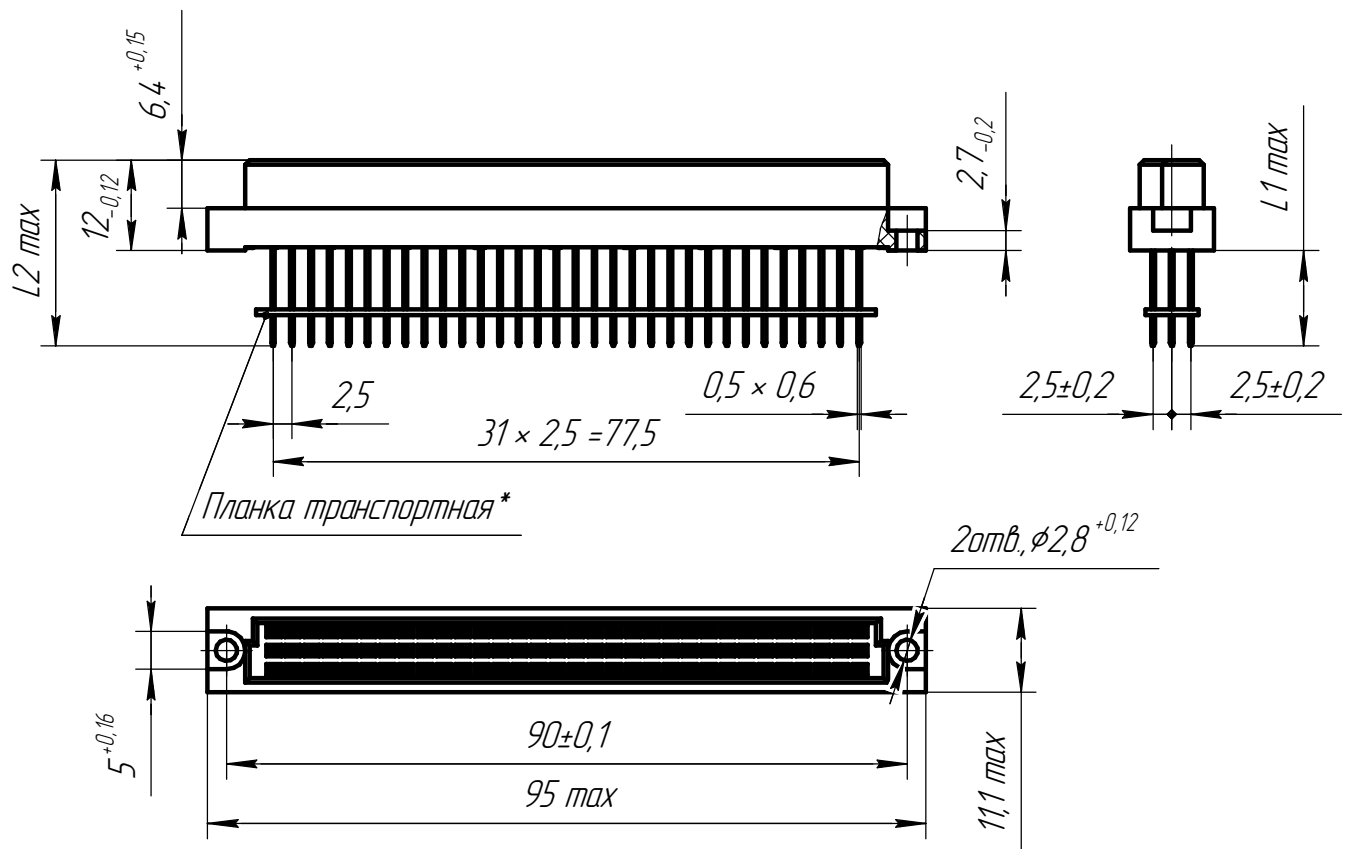
Условное обозначение типоконструкции соединителя	Масса, г, не более
СНП59-96/94×11В-23-1 СНП59-96/94×11В-23-2	16,0
СНП59-64/94×11В-23-1 СНП59-64/94×11В-23-2	13,0
СНП59-48/94×11В-23-1 СНП59-48/94×11В-23-2	11,3
СНП59-32/94×11В-23-1 СНП59-32/94×11В-23-2	10,7
СНП59-16/94×11В-23-1 СНП59-16/94×11В-23-2	9,7

Вилка типа СНП59-... /94×11В-21



Условное обозначение типоконструкции соединителя	Масса, г, не более
СНП59-96/94×11В-21-1 СНП59-96/94×11В-21-2	12,6
СНП59-64/94×11В-21-1 СНП59-64/94×11В-21-2	11,0
СНП59-48/94×11В-21-1 СНП59-48/94×11В-21-2	10,2
СНП59-32/94×11В-21-1 СНП59-32/94×11В-21-2	9,4
СНП59-16/94×11В-21-1 СНП59-16/94×11В-21-2	8,6

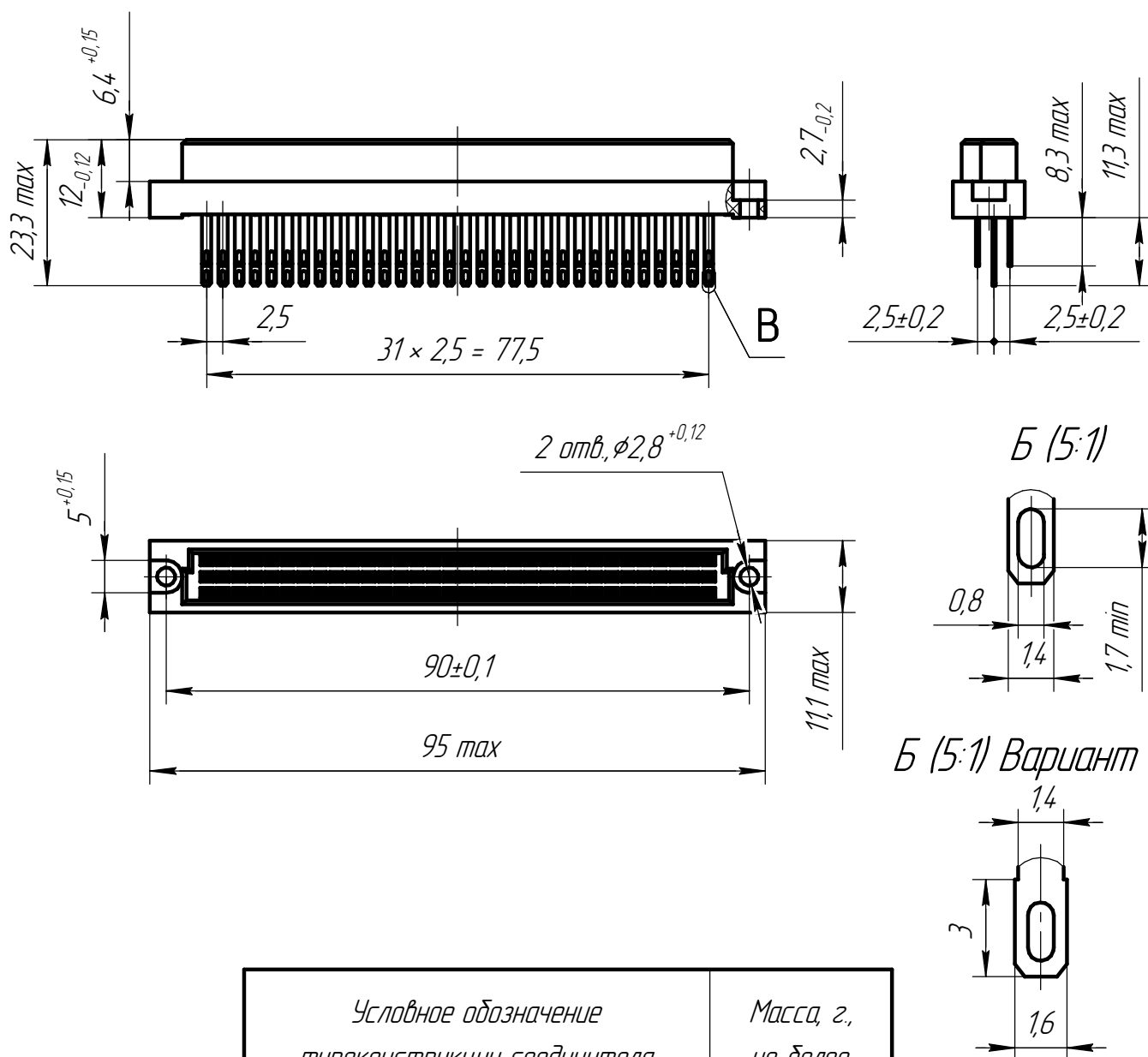
Розетка типа СН759



1. *Для исполнения розеток с коротким хвостовиком контактов не устанавливать.

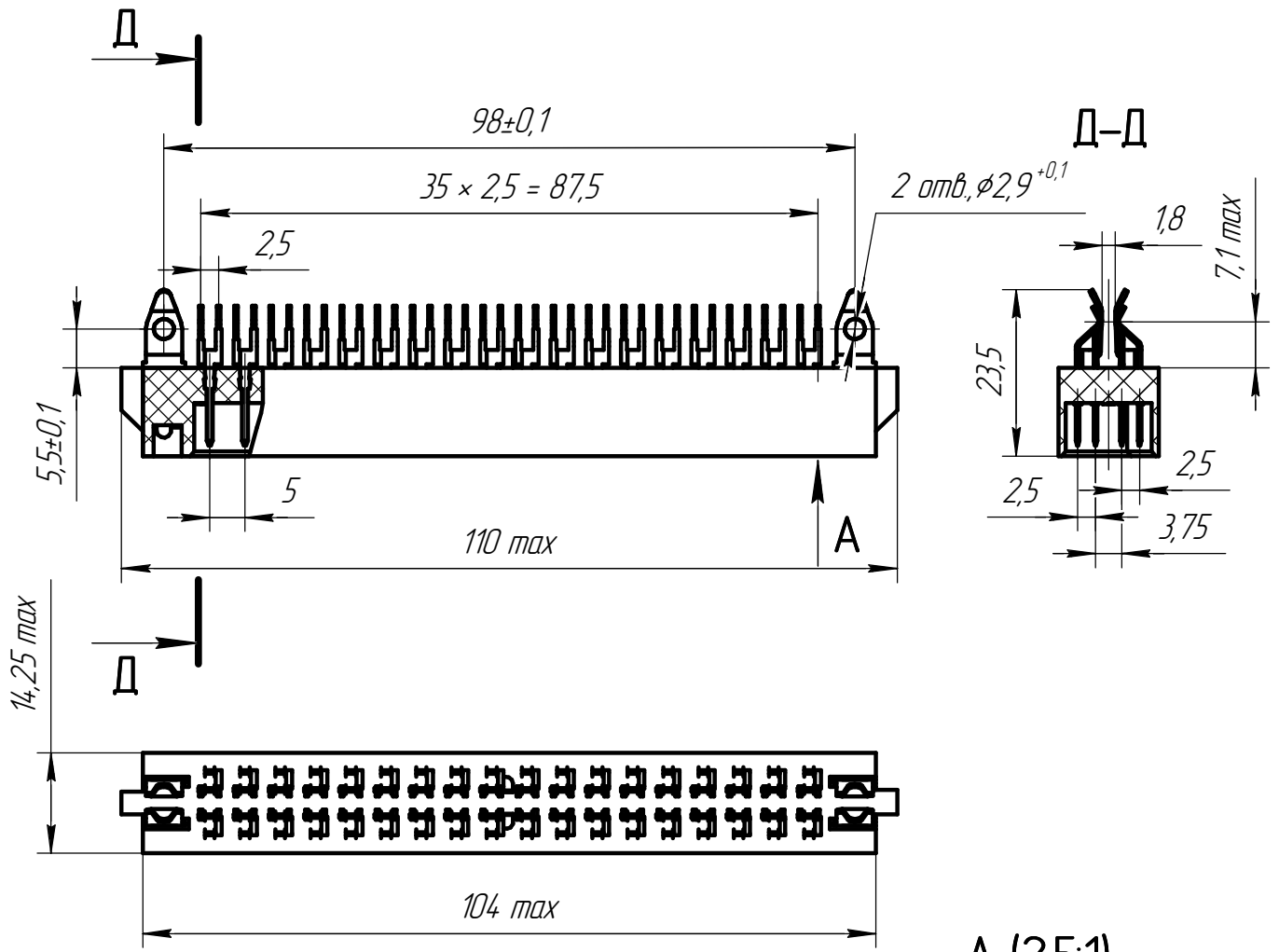
<i>Условное обозначение типоконструкции соединителя</i>	<i>Размеры, мм</i>		<i>Масса, з, не более</i>
	<i>L1</i>	<i>L2</i>	
<i>СНП59-96/95×11P-20-1 СНП59-96/95×11P-20-2</i>	<i>13</i>	<i>25</i>	<i>24,3</i>
<i>СНП59-64/95×11P-20-1 СНП59-64/95×11P-20-2</i>			<i>19,7</i>
<i>СНП59-48/95×11P-20-1 СНП59-48/95×11P-20-2</i>			<i>17,4</i>
<i>СНП59-32/95×11P-20-1 СНП59-32/95×11P-20-2</i>			<i>14,9</i>
<i>СНП59-16/95×11P-20-1 СНП59-16/95×11P-20-2</i>			<i>12,7</i>
<i>СНП59-96/95×11P-20-1-0 СНП59-96/95×11P-20-2-0</i>			<i>5</i>
<i>СНП59-64/95×11P-20-1-0 СНП59-64/95×11P-20-2-0</i>	<i>19,0</i>		
<i>СНП59-48/95×11P-20-1-0 СНП59-48/95×11P-20-2-0</i>	<i>16,9</i>		
<i>СНП59-32/95×11P-20-1-0 СНП59-32/95×11P-20-2-0</i>	<i>14,6</i>		
<i>СНП59-16/95×11P-20-1-0 СНП59-16/95×11P-20-2-0</i>	<i>12,5</i>		
<i>СНП59-96/95×11P-20-1-1 СНП59-96/95×11P-20-2-1</i>	<i>18</i>	<i>30</i>	
<i>СНП59-64/95×11P-20-1-1 СНП59-64/95×11P-20-2-1</i>			<i>20,5</i>
<i>СНП59-48/95×11P-20-1-1 СНП59-48/95×11P-20-2-1</i>			<i>17,9</i>
<i>СНП59-32/95×11P-20-1-1 СНП59-32/95×11P-20-2-1</i>			<i>15,3</i>
<i>СНП59-16/95×11P-20-1-1 СНП59-16/95×11P-20-2-1</i>			<i>12,8</i>

Розетка типа СНО64

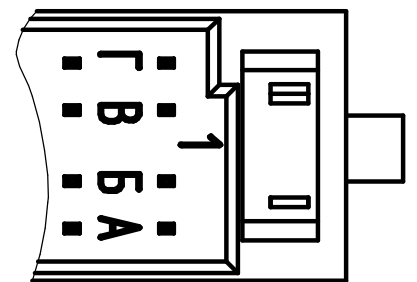


Условное обозначение типоконструкции соединителя	Масса, г., не более
СНО64-96/95×11P-24-1 СНО64-96/95×11P-24-2	22,0
СНО64-64/95×11P-24-1 СНО64-64/95×11P-24-2	17,5
СНО64-48/95×11P-24-1 СНО64-48/95×11P-24-2	15,5
СНО64-32/95×11P-24-1 СНО64-32/95×11P-24-2	14,0
СНО64-16/95×11P-24-1 СНО64-16/95×11P-24-2	11,0

Вилка типа СНП58-72

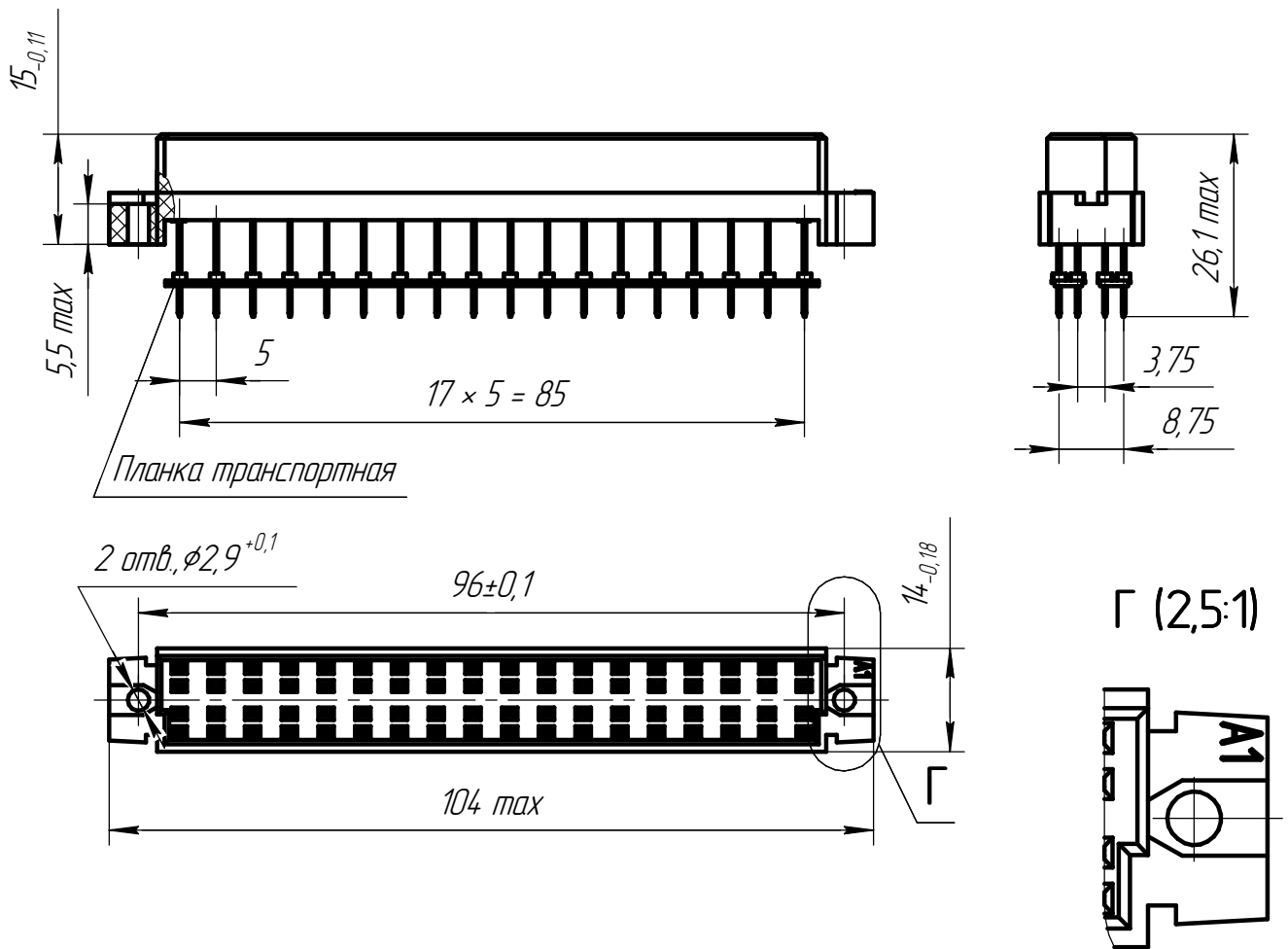


A (2,5:1)



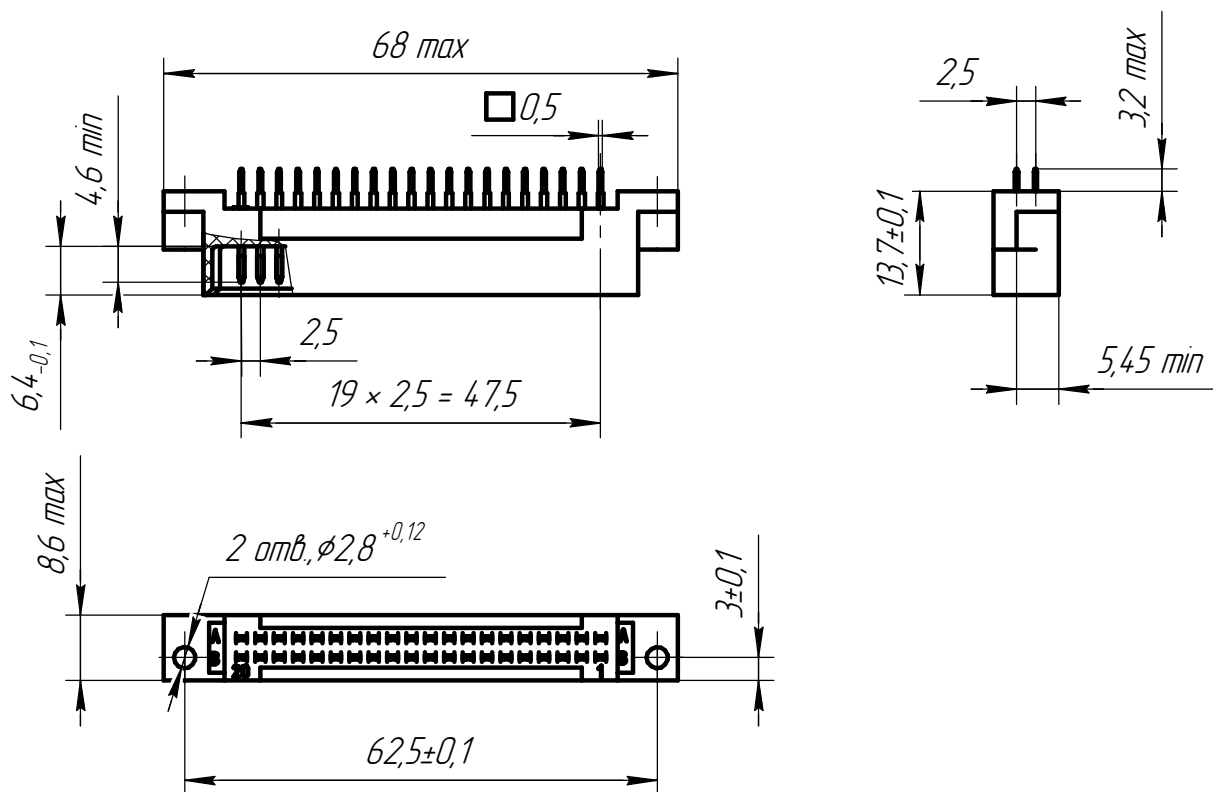
Условное обозначение типоконструкции соединителя	Масса, г, не более
СНП58-72/104×14В-21-1	22,0

Розетка типа СНП58-72



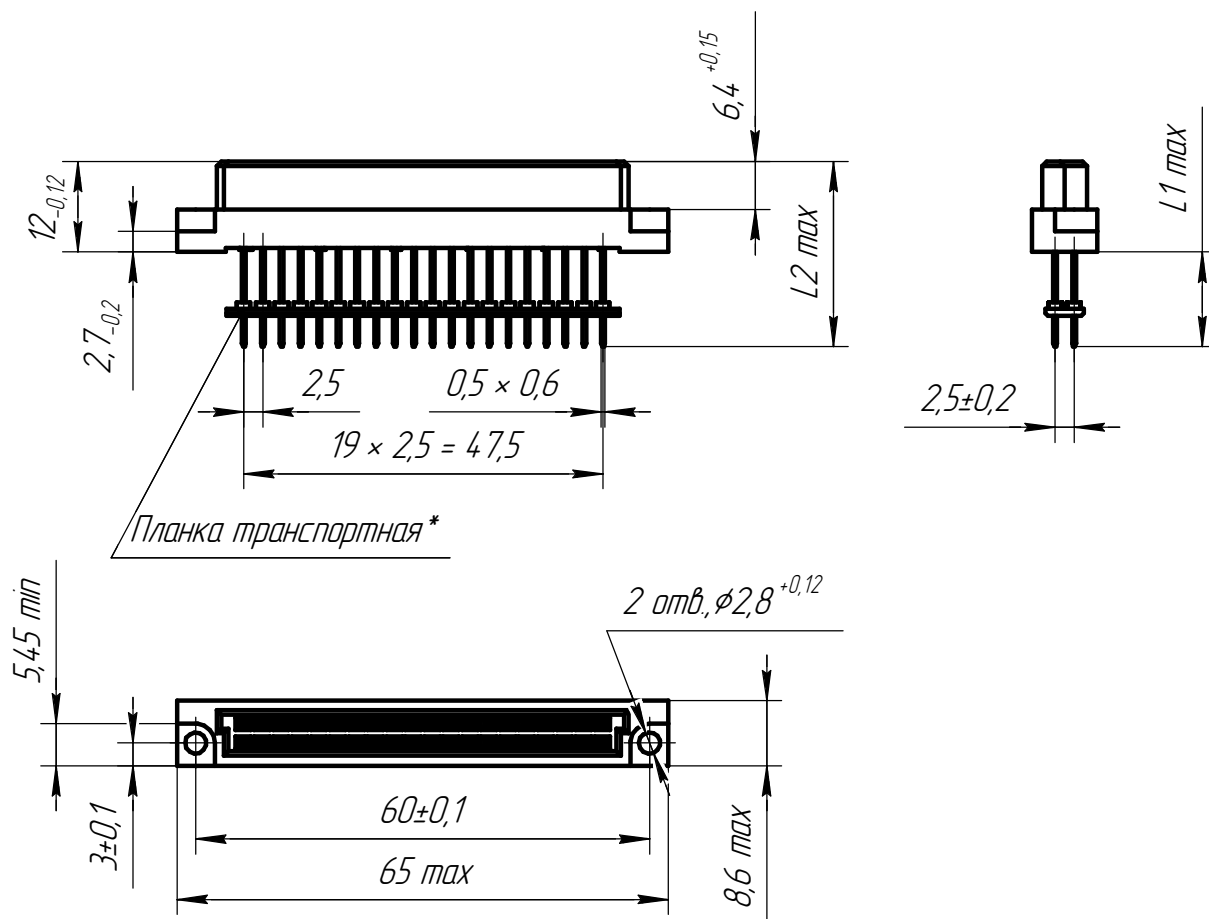
Условное обозначение типоконструкции соединителя	Масса, г, не более
СНП58-72/104×14Р-20-1	25,0

Вилка типа СНП58-40/68×9В-21



Условное обозначение типоконструкции соединителя	Масса, г, не более
СНП58-40/68×9В-21-1 СНП58-40/68×9В-21-2	7,2

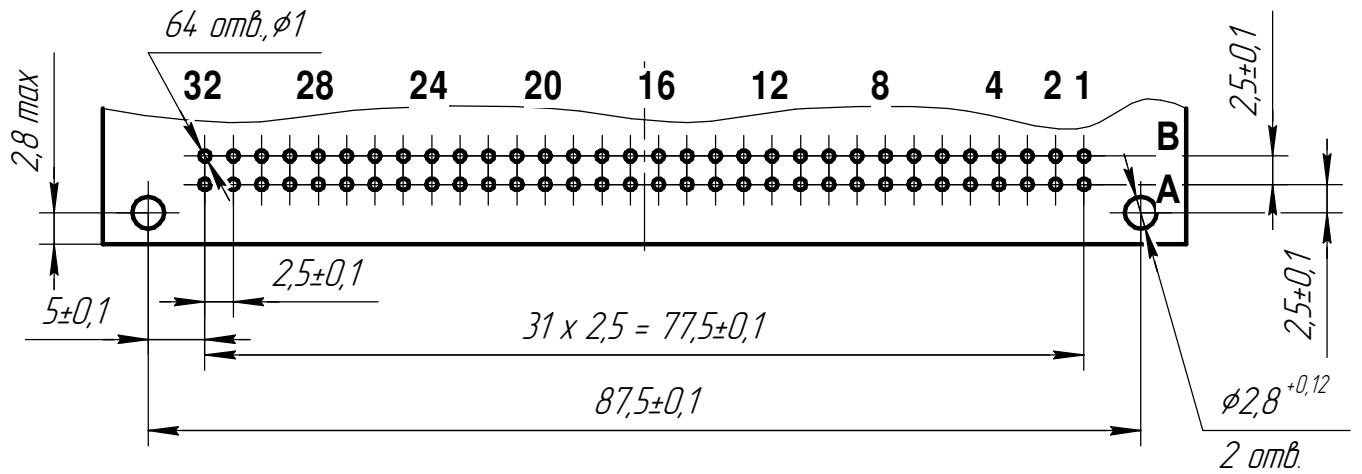
Розетка типа СНП58-40/65×9Р-20



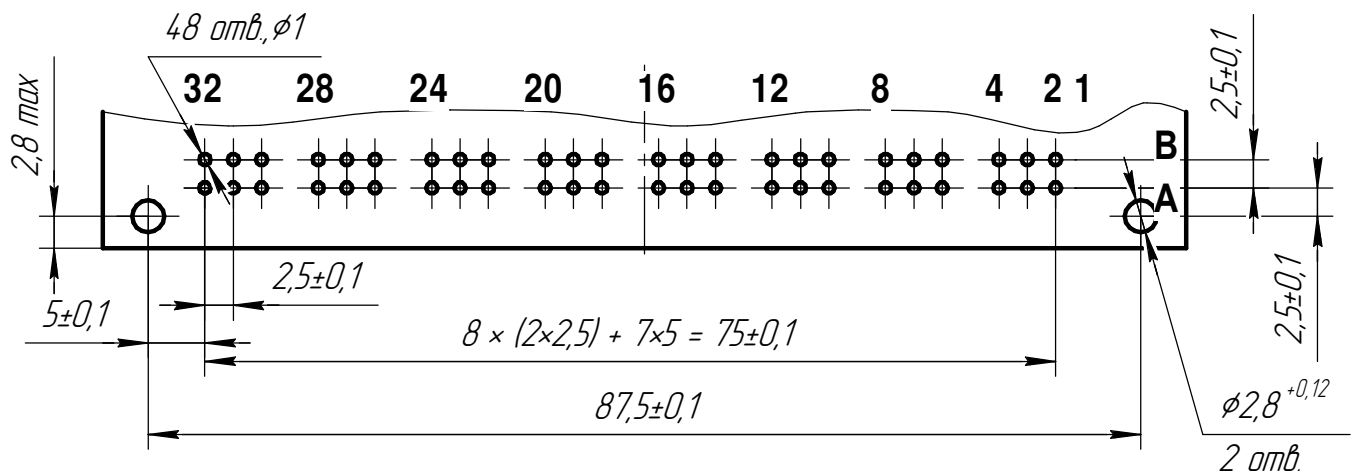
1. *Для исполнения розеток с коротким хвостовиком контактов не устанавливать.

Условное обозначение типоконструкции соединителя	Размеры, мм		Масса, г, не более
	L1	L2	
СНП58-40/65×9Р-20-1 СНП58-40/65×9Р-20-2	13	25	10,5
СНП58-40/65×9Р-20-1-0 СНП58-40/65×9Р-20-2-0	5	17	9,5

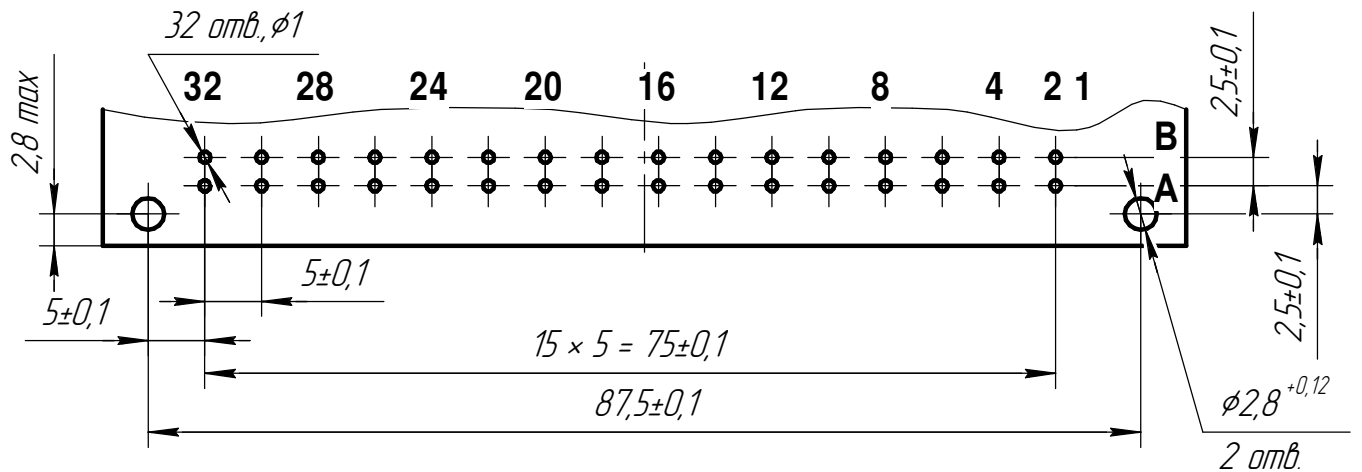
Разметка печатной платы для установки вилки
 типа СНП58-64/94х9В-23



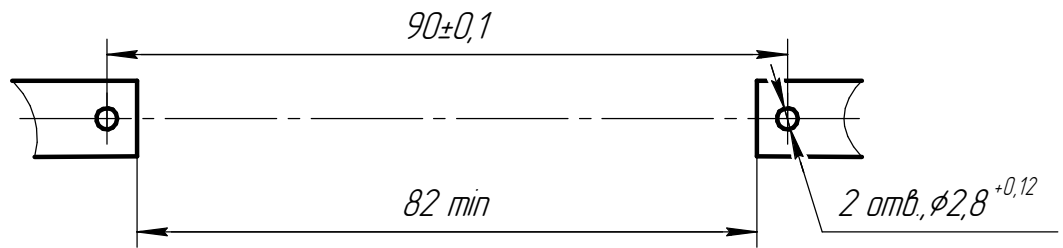
Разметка печатной платы для установки вилки
 типа СНП58-48/94х9В-23



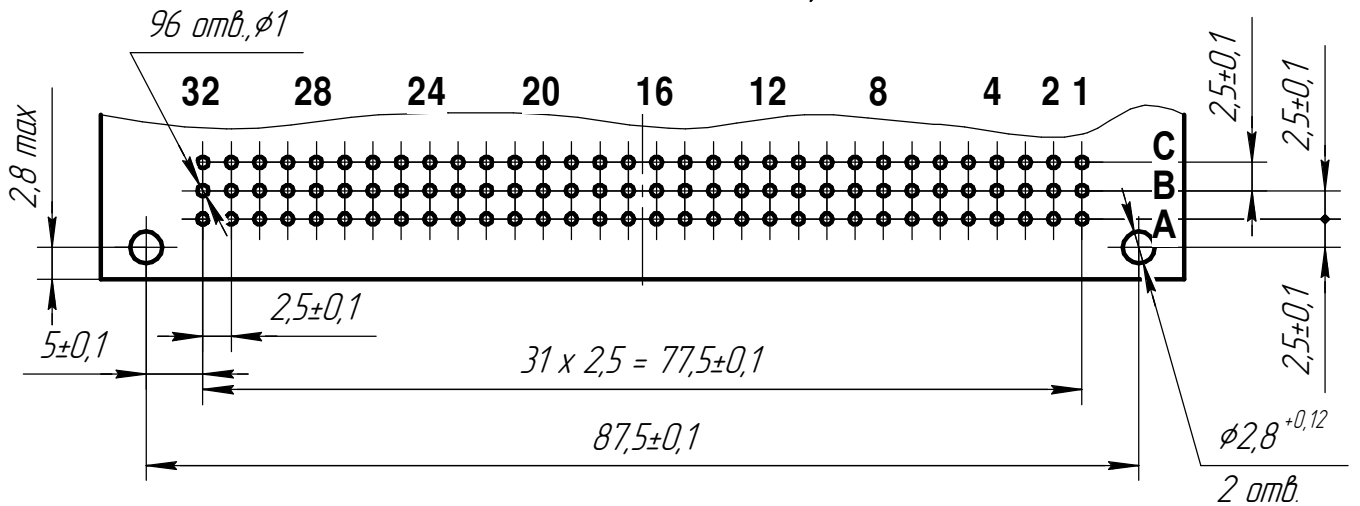
Разметка печатной платы для установки вилки
 типа СНП58-32/94х9В-23



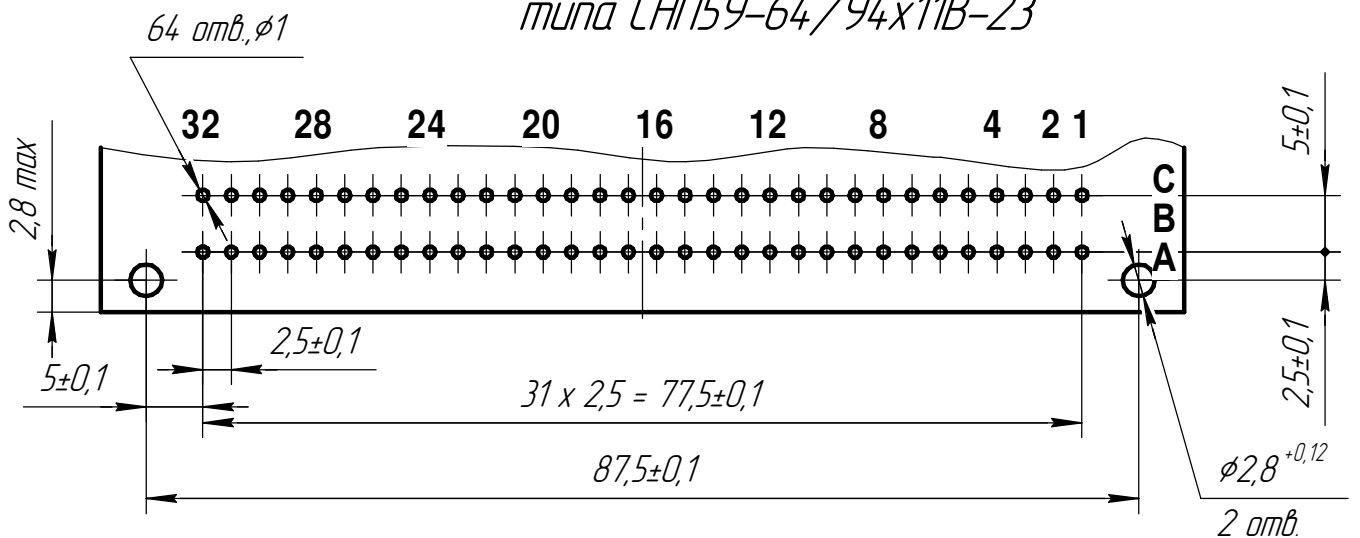
Разметка шасси для крепления розеток типов
СНП58, СНП59, СНО63, СНО64



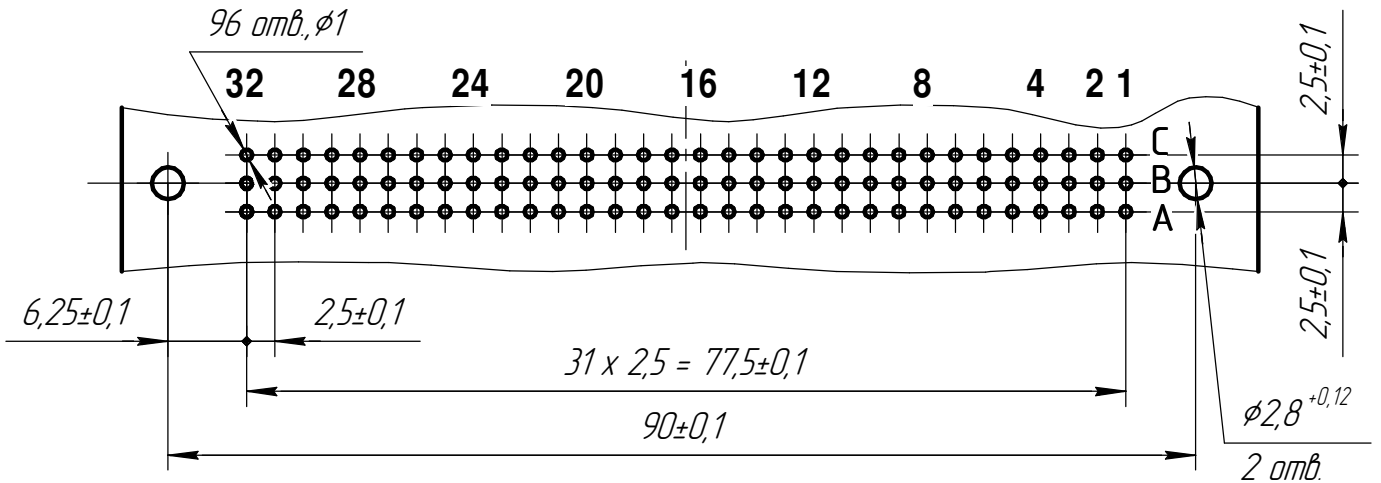
Разметка печатной платы для установки вилки
типа СНП59-96/94x11В-23



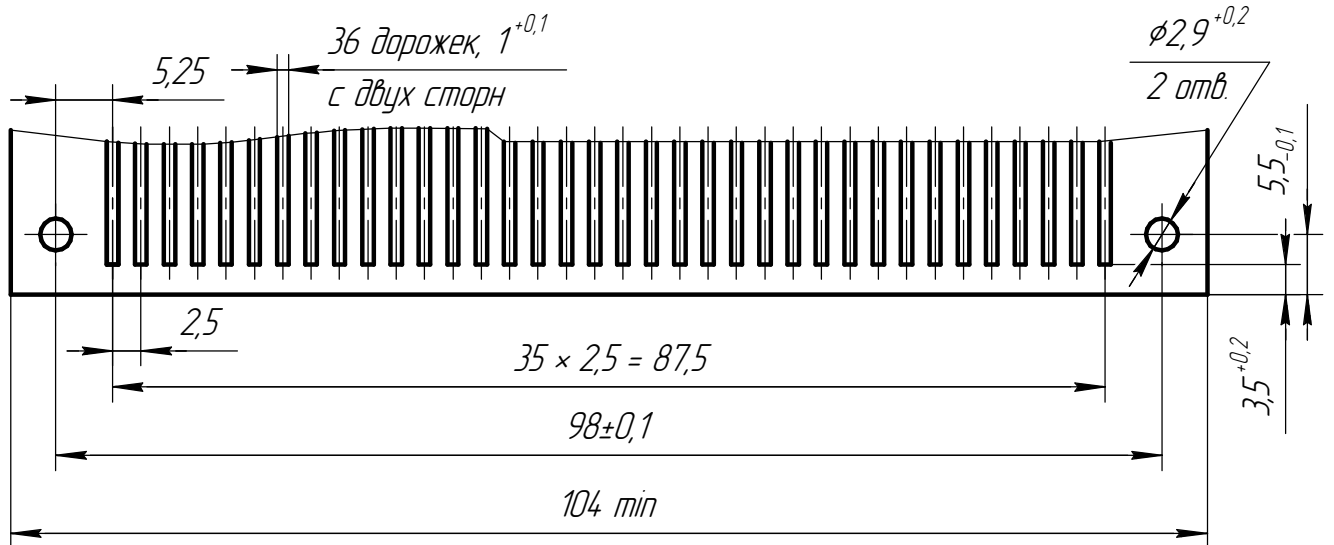
Разметка печатной платы для установки вилки
типа СНП59-64/94x11В-23



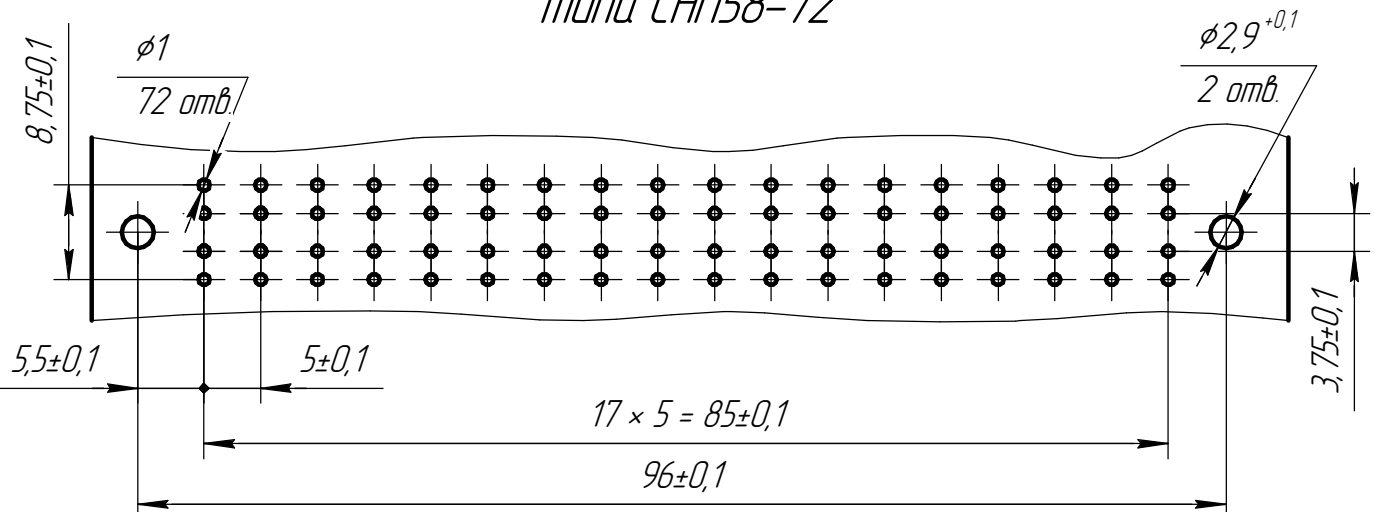
Разметка печатной платы для установки розетки
 типа СНП59-96/95x11P-20



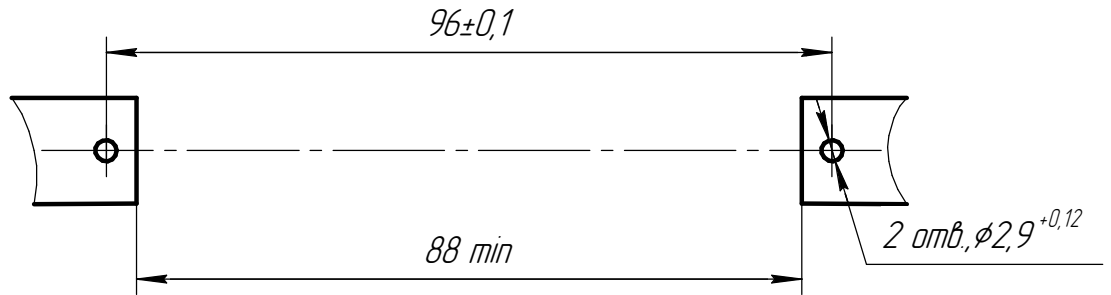
Разметка печатной платы для установки вилки
 типа СНП58-72



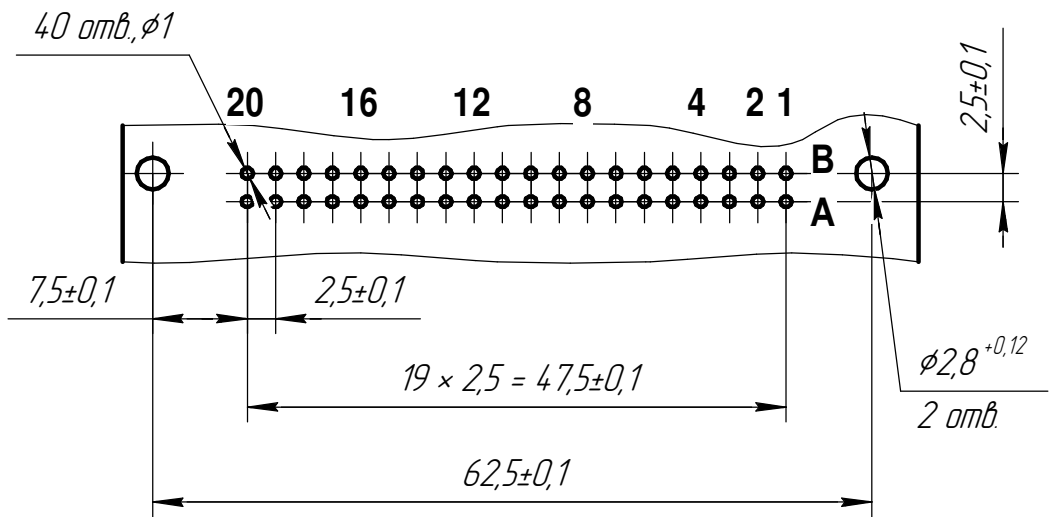
Разметка печатной платы для установки розетки
 типа СНП58-72



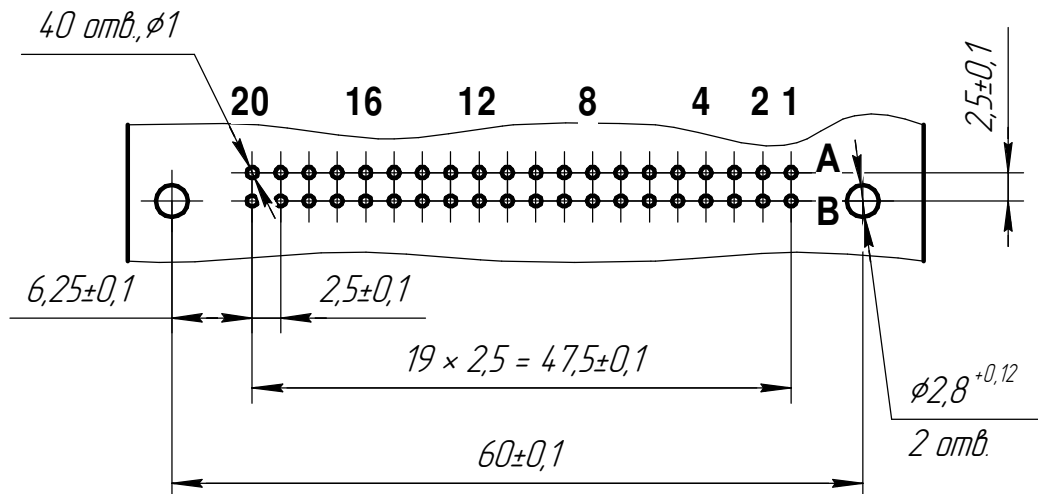
*Разметка шасси для крепления розетки
типа СНП58-72*



*Разметка печатной платы для установки вилки
типа СНП58-40/68x9В-21*



*Разметка печатной платы для установки розетки
типа СНП58-40/65x9P-20*



*Разметка шасси для крепления розетки
типа СНП58-40/65×9Р-20*

