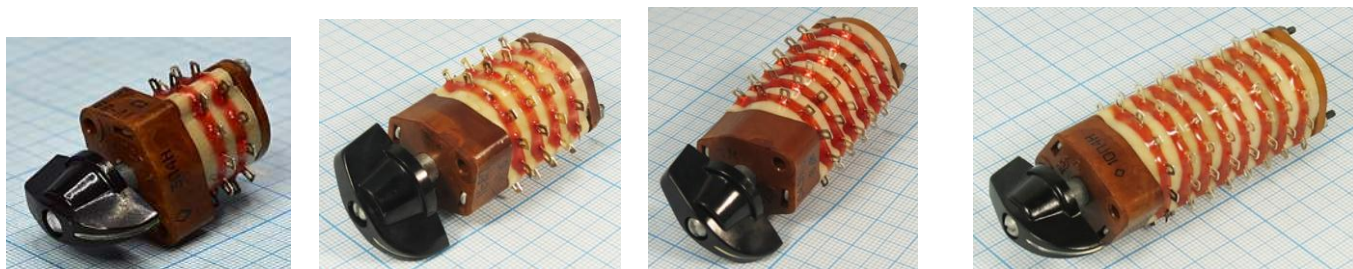


Переключатели галетные П2Г-3



Переключатели галетные П2Г3 – переключатели галетные высокочастотные гетинаксо-карболитовые, их еще называют галетники, коммутируют цепи сигнализации и управления с напряжением до 220В, силой тока от 0,05 до 2А и коммутируемой мощностью до 60Вт. Переключатель обеспечивает поворотное переключение контактов, расположенных на галетах (платах) в количестве от 1-й до 4-х, в положениях от 2-х до 12-ти и в направлениях от 1-го до 16-ти. Переключатели крепятся путем фиксации оси в отверстии панели с помощью резьбы оси и гайки переключателя.

Маркировка переключателей галетных П2Г3

П2Г3 - 12П 3Н В

П2Г3 – Тип разъема: переключатель высокочастотный галетный. Разработка №3.

12П – Число рабочих положений: 2-12.

3Н – Число направлений: 1, 2, 3, 4, 5, 6, 8, 9, 12, 16.

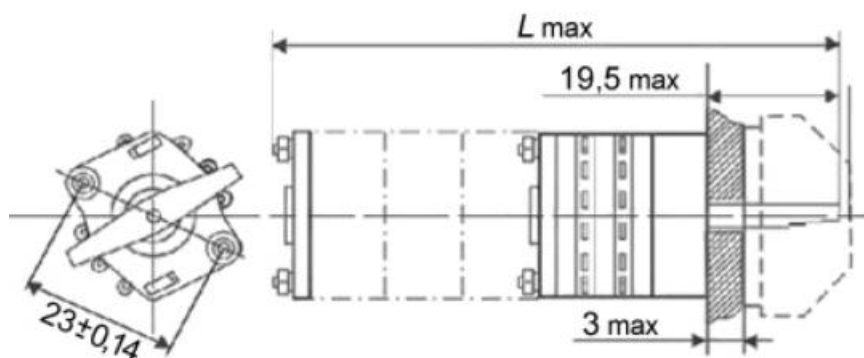
В – всеклиматическое исполнение

Обозначение переключателя	Количество			Электрическая схема																
	положений	направлений	галет (секций)																	
2П4Н	2	4	1	<table style="border-collapse: collapse; text-align: center;"> <tr><td>1</td><td>2</td><td>4</td><td>5</td><td>7</td><td>8</td><td>10</td><td>11</td></tr> <tr><td> </td><td> </td><td> </td><td> </td><td> </td><td> </td><td> </td><td> </td></tr> </table>	1	2	4	5	7	8	10	11								
1	2	4	5	7	8	10	11													
2П8Н	2	8	2	<table style="border-collapse: collapse; text-align: center;"> <tr><td>└</td><td>└</td><td>└</td><td>└</td></tr> </table>	└	└	└	└												
└	└	└	└																	
2П12Н	2	12	3	<table style="border-collapse: collapse; text-align: center;"> <tr><td> </td><td> </td><td> </td><td> </td><td> </td><td> </td><td> </td><td> </td></tr> </table>																
2П16Н	2	16	4	<table style="border-collapse: collapse; text-align: center;"> <tr><td>1</td><td>2</td><td>4</td><td>5</td><td>7</td><td>8</td><td>10</td><td>11</td></tr> </table>	1	2	4	5	7	8	10	11								
1	2	4	5	7	8	10	11													

3П4Н	3	4	1	<table style="border-collapse: collapse; text-align: center;"> <tr><td>1</td><td>2</td><td>3</td><td>4</td><td>5</td><td>6</td><td>7</td><td>8</td><td>9</td><td>10</td><td>11</td><td>12</td></tr> <tr><td> </td><td> </td><td> </td><td> </td><td> </td><td> </td><td> </td><td> </td><td> </td><td> </td><td> </td><td> </td></tr> </table>	1	2	3	4	5	6	7	8	9	10	11	12												
1	2	3	4	5	6	7	8	9	10	11	12																	
3П8Н	3	8	2	<table style="border-collapse: collapse; text-align: center;"> <tr><td>└</td><td>└</td><td>└</td><td>└</td></tr> </table>	└	└	└	└																				
└	└	└	└																									
3П12Н	3	12	3	<table style="border-collapse: collapse; text-align: center;"> <tr><td> </td><td> </td><td> </td><td> </td><td> </td><td> </td><td> </td><td> </td><td> </td><td> </td><td> </td><td> </td></tr> </table>																								
3П16Н	3	16	4	<table style="border-collapse: collapse; text-align: center;"> <tr><td>1</td><td>2</td><td>3</td><td>4</td><td>5</td><td>6</td><td>7</td><td>8</td><td>9</td><td>10</td><td>11</td><td>12</td></tr> </table>	1	2	3	4	5	6	7	8	9	10	11	12												
1	2	3	4	5	6	7	8	9	10	11	12																	

4П3Н	4	8	1	1 2 3 4 5 6 7 8 9 10 11 12
4П6Н	4	6	2	└───┬───┬───
4П9Н	4	9	3	
4П12Н	4	12	4	1 2 3 4 5 6 7 8 9 10 11 12
5П2Н	5	2	1	1 2 3 4 5 7 8 9 10 11
5П4Н	5	4	2	└───┬───┬───
5П6Н	5	6	3	
5П8Н	5	8	4	1 2 3 4 5 7 8 9 10 11
6П2Н	6	2	1	1 2 3 4 5 6 7 8 9 10 11 12
6П4Н	6	4	2	└───┬───┬───
6П6Н	6	6	3	
6П8Н	6	8	4	1 2 3 4 5 6 7 8 9 10 11 12
7П1Н	7	1	1	1 2 3 4 5 6 7
7П2Н	7	2	2	└───┬───┬───
7П3Н	7	3	3	
7П4Н	7	4	4	1 2 3 4 5 6 7
8П1Н	8	1	1	1 2 3 4 5 6 7 8
8П2Н	8	2	2	└───┬───┬───
8П3Н	8	3	3	
8П4Н	8	4	4	1 2 3 4 5 6 7 8
9П1Н	9	1	1	1 2 3 4 5 6 7 8 9
9П2Н	9	2	2	└───┬───┬───
9П3Н	9	3	3	
9П4Н	9	4	4	1 2 3 4 5 6 7 8 9
10П1Н	10	1	1	1 2 3 4 5 6 7 8 9 10
10П2Н	10	2	2	└───┬───┬───
10П3Н	10	3	3	
10П4Н	10	4	4	1 2 3 4 5 6 7 8 9 10

11П1Н	11	1	1	1 2 3 4 5 6 7 8 9 10 11
11П2Н	11	2	2	┌──────────────────┐
11П3Н	11	3	3	┌──────────────────┐
11П4Н	11	4	4	1 2 3 4 5 6 7 8 9 10 11
12П1Н	12	1	1	1 2 3 4 5 6 7 8 9 10 11 12
12П2Н	12	2	2	┌──────────────────┐
12П3Н	12	3	3	┌──────────────────┐
12П4Н	12	4	4	1 2 3 4 5 6 7 8 9 10 11 12



Количество галет (секций)	1	2	3	4
L, мм	34	46	58	70
Масса, г	35	43	52	62