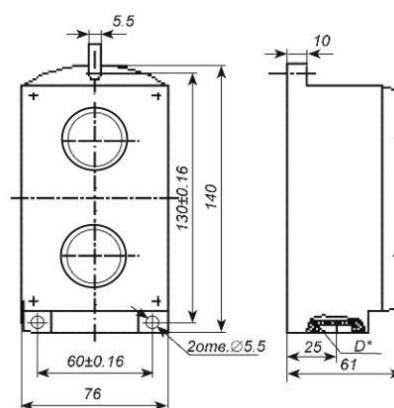


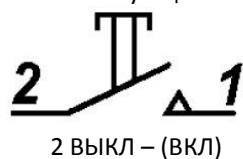
Посты управления кнопочные ПКЕ222-2

Посты предназначены для коммутации электрических цепей управления переменного тока напряжением до 660 В частоты 50 и 60 Гц и постоянного тока напряжением до 440 В. Для пристройки к ровной поверхности. Степень защиты IP54.



D* - труба ½" или ¾" кл. В по заказу

Электрическая схема коммутации



Технические характеристики

◆	Номинальный ток, А:	10
◆	Номинальное напряжение, частотой 50Гц, В	
	Постоянный ток	440
	Переменный ток	660
◆	Износостойкость, циклов ВО	
	Механическая	5×10^6
	Коммутационная	$2,5 \times 10^6$

Условия эксплуатации поста управления кнопочного ПКЕ-222-2

- ◆ номинальные значения климатических факторов для поста управления кнопочного ПКЕ-222-2: по ГОСТ 15150-69 и ГОСТ 15543.1-89;
- ◆ высота над уровнем моря ПКЕ-222-2: не более 4300 м;
- ◆ температура окружающего воздуха для поста управления кнопочного ПКЕ: от минус 40 до 40 °С;
- ◆ рабочее положение поста управления в пространстве: любое;
- ◆ относительная влажность окружающего воздуха не более 80% при температуре 20 °С и не более 50% при температуре 40 °С;
- ◆ окружающая среда поста управления кнопочного невзрывоопасная, не содержащая токопроводящей пыли, агрессивных газов и паров в концентрациях, разрушающих металл и изоляцию;
- ◆ недопустимо прямое воздействие солнечной радиации на пост управления кнопочный ПКЕ-222-2.