

СДВОЕННАЯ КНОПКА «ПУСК»-«СТОП» С ПОДСВЕТКОЙ РРВВ-30

ОБЩИЕ СВЕДЕНИЯ

Сдвоенные кнопки «ПУСК»-«СТОП» предназначены для оперативного управления контакторами (магнитными пускателями) и реле автоматики в электрических цепях переменного тока частотой 50 Гц, напряжением до 660 В или постоянного тока напряжением до 400 В.

Применяются в электроцитах, промышленном оборудовании и на объектах энергоснабжения.

Изделия состоят из двух узлов – быстросъемной головки и контактного модуля с лампой подсветки.

Контактная группа «ПУСК»-черного цвета замыкающая (1з), «СТОП»-коричневого цвета – размыкающая (1р).

Возможна установка дополнительных групп контактов.

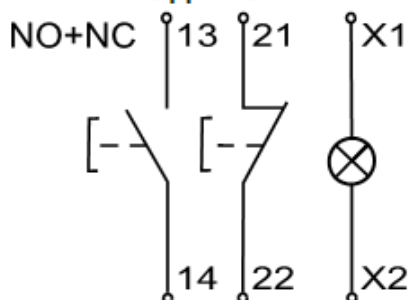
Цвет толкателя «ПУСК»-зеленый, толкателя «СТОП»-красный.



ТЕХНИЧЕСКИЕ ХАРАКТЕРИСТИКИ

Количество и род контактов	1«З» + 1«Р»
Номинальный рабочий ток контактов, А	10
Тип лампы подсветки	BA9S
Номинальное напряжение питания лампы, В	230
Диаметр установочного отверстия, мм	30
Степень защиты механизма	IP 40
Механическая износостойкость, тыс. циклов	600
Коммутационная износостойкость, тыс. циклов	100
Диапазон рабочих температур, °С	-10...+40

СХЕМА ПОДКЛЮЧЕНИЯ



ГАБАРИТНЫЕ И УСТАНОВОЧНЫЕ РАЗМЕРЫ

