

**Q-10934**

## Переключатель клавишный R13-271D3

### Характеристики

Тип: переключатель клавишный

Количество положений: 3

Максимально допустимый ток при 12V DC: 21A

Сопrotивление контакта, максимум: 50мОм

Изолированное сопротивление: 500V DC; 100МОм

Диэлектрическая прочность: 1 минута при 1500V AC

Рабочая температура: -25°C ~ +85°C

Циклов коммутации (электрических): 10 000

Вес: 21,8 г

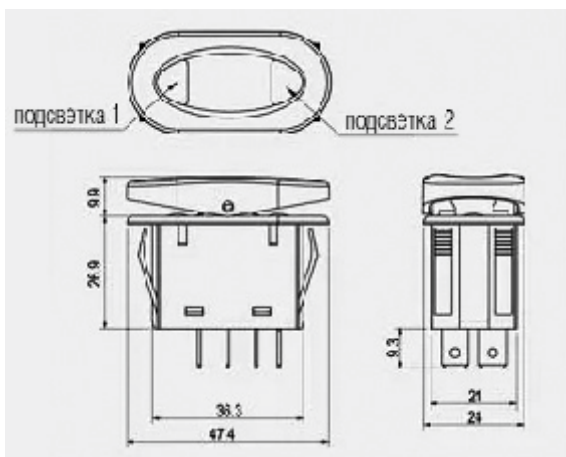


Схема работы переключателя

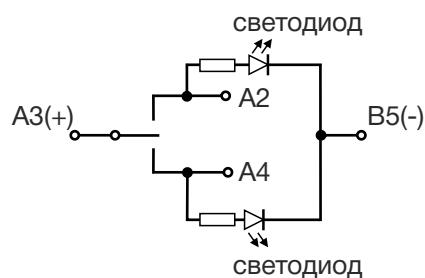
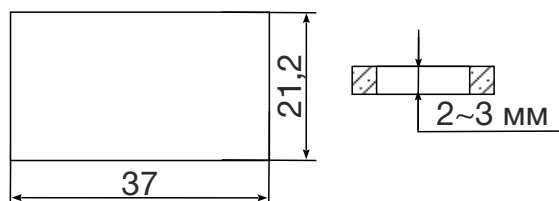


Схема установки



**Внимание:** описание товара носит информационный характер и может отличаться от описания, представленного в технической документации производителя. Убедительно просим Вас при покупке проверять наличие желаемых функций и характеристик.