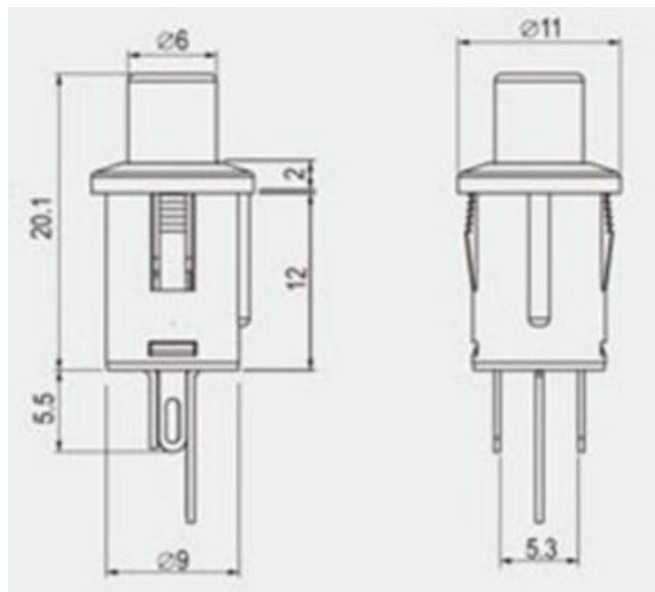


**Переключатель кнопочный R13-529AL 250В 0,5А перем. тока
OFF-(ON) на включение, без фиксации
со светодиодной подсветкой 3В DC**

Артикул Q-10233



Характеристики

Коммутационный ток и напряжение: 0,5А 250VAC, 1А 125VAC

Коммутация: OFF-(ON) на включение, без фиксации

Контакты: 2шт, тип С - коммутация

2шт, тип Р - подсветка

Подсветка: светодиодная 3В 20мА DC

Толщина панели для крепления: 0,5 - 2мм

Монтажный размер: 9,3мм

Сопротивление изоляции: более 100 МОм при 500VDC

Контактное сопротивление: менее 50 мОм

Предельное напряжение: 1000VAC в течении 60с

Материал контактов: посеребренная латунь

Материал корпуса: полиамид

Цвета кнопок: зелёный, желтый, красный

