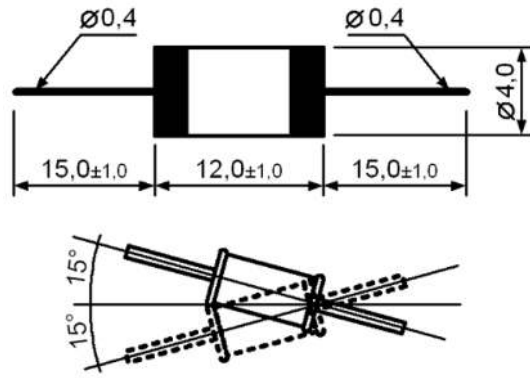
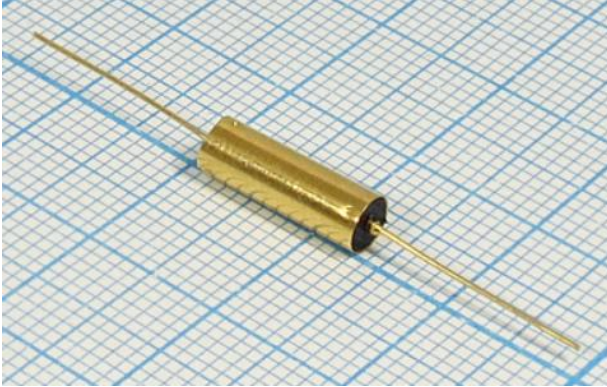


Переключатель отклонения шариковый AT411-R2-G ON-OFF

Артикул Q-10209



Описание

Шариковый переключатель отклонения. Может быть применен в игрушках, автосигнализациях, датчиках вибрации, измерительных приборах для спорта. Имеет высокую чувствительность. Может использоваться при малых токах и напряжениях.

Характеристики

Максимальный ток: <10 мА 24В DC

Коммутация: ON-OFF

Сопротивление контактов: 2 Ом

Температурный диапазон: $0^\circ\text{C} \dots 100^\circ\text{C}$

Срок службы: 50 000 срабатываний