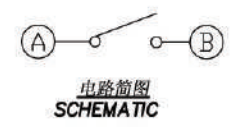
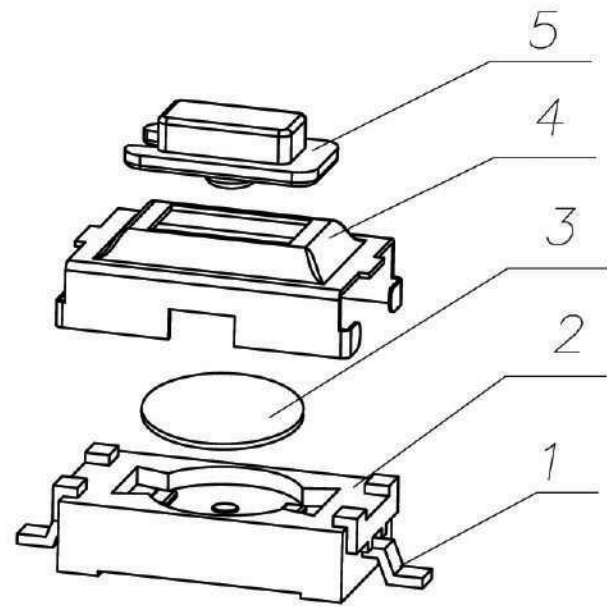


印制线路板
Recommended P.C.B layout



电路简图
SCHEMATIC



- 1. Rating: DC12V 50mA.
- 2. Travel: 0.2±0.1mm.
- 3. Operating Force: 250±50gf.
- 4. Contact Resistance: 100mΩMax.
- 5. Life: 50,000 Cycles Min.

5	帽头	PPA	白色	——
4	拉伸盖板	不锈钢	——	——
3	弹片	不锈钢	——	进口
2	基座	PPA	黑色	——
1	嵌件	黄铜	——	镀银
序号 NO.	名称 DESCRIPTION	材料 MATERIAL	颜色 COLOR	备注 REMARK

YUEQING DAIER ELECTRON CO., LTD

工程变更通知单 ECN(DCN) NO.	版次 REV	日期 DATE	说明 DESCRIPTION	改变 CHANGE	承认 APPRO.	未注公差 UNLESS OTHERWISE NOTED	Angle 30~ 10~30 ~10	±2° ±0.3 ±0.2 ±0.15	DESIGN CHECH VERIFY APPROVAL	设计 校对 审核 批准	品名 ITEM NO.	3*6拉伸轻触开关				
											料號 PART NO.	KFC-003A				
											圖號 DRAWING NO.	B	OMT3.608.088a			
											狀態碼	SCALE	UNIT	mm	A4	☺ ☐