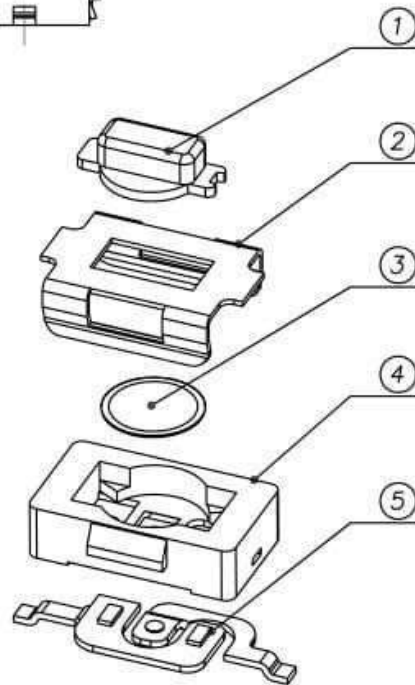


印刷线路板  
Recommended P.C.B layout



1. Rating: DC12V 50mA.
2. Travel:  $0.2 \pm 0.1$ mm.
3. Operating Force:  $250 \pm 50$ gf.
4. Contact Resistance:  $100m\Omega$  Max.
5. Life: 50,000 Cycles Min.

NO.	DESCRIPTION	MATERIAL	COLOR	REMARK
5	嵌件	黄铜	—	镀银
4	底座	PPA	黑色	—
3	弹片	不锈钢	—	材料进口
2	盖板	磷铜	—	镀铜锡
1	帽头	PPA	红色	—

乐清市戴尔电子有限公司  
YUEQING DAIER ELECTRON CO., LTD

工程变更通知单 ECN (ECN) NO.	版次 REV	日期 DATE	说明 DESCRIPTION	变更 CHANGE	承認 APPRO	Angle	±2°	DESIGN	設計	品名 ITEM NO.	3X6X2.5
						30~	±0.3	CHECK	校閱	料號 PART NO.	KFC-003B
						10~30	±0.2			圖號 DRAWING NO.	608.064
						— 10	±0.15			UNIT	mm
						GENERAL TOLERANCE (UNLESS OTHERWISE NOTED)		APPRO.	承認	SCALE	4:1