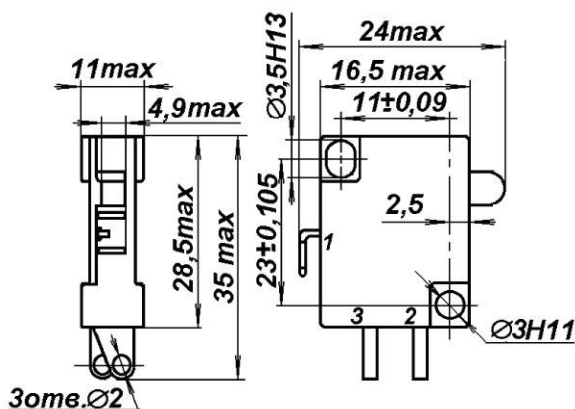
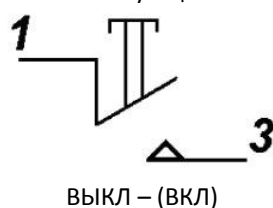


Микропереключатели ПМ29А

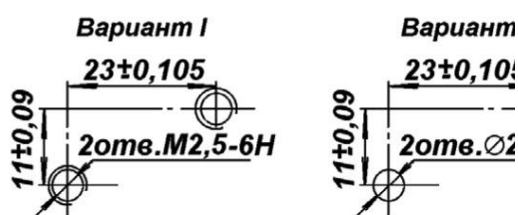
Микропереключатели с повышенной коммутируемой мощностью предназначены для коммутации электрических цепей постоянного и переменного тока в радиоэлектронной аппаратуре. Конструктивное исполнение ПМ29А – замыкатель. Климатическое исполнение УХЛ.



Электрическая схема коммутации



Разметка для крепления



Технические характеристики

- ♦ Масса, г, не более: 2,7
- ♦ Сопротивление контакта, Ом, не более 0,1
- ♦ Электрическая прочность изоляции, Вэфф 1100
- ♦ Сопротивление изоляции, МОм, не менее 1000
- ♦ Время срабатывания подвижного контакта, с, не более 0,01
- ♦ Усилие прямого срабатывания, не более, Н 9,8
- ♦ Рабочий ход приводного элемента, не более, мм 3,5
- ♦ Повышенная рабочая температура среды, °С
для приемки «1» /«5» 85
- ♦ Пониженная рабочая температура среды, °С минус 60
- ♦ Повышенная относительная влажность, %:
для исполнения УХЛ при 25 °С 98
для исполнения В при 35 °С 98
- ♦ Количество коммутационных циклов в НКУ 25 000-2 000 000
- ♦ Гарантийный срок с даты изготовления, лет: 10

Электрические режимы коммутации

Род тока	Вид нагрузки	Напряжение, В		Ток, А		Максимальная коммутируемая мощность, Вт
		не менее	не более	не менее	не более	
Постоянный	активная	5	36	2	4	144
	индуктивная			4	10	144
Переменный	активная индуктивная	5	250	2	8	1540