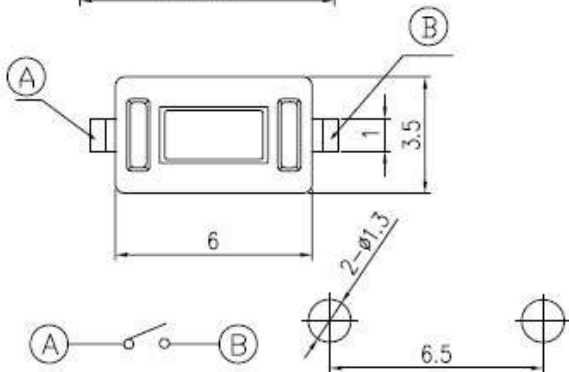


1. Rating: DC12V 50mA.
2. Travel: 0.2 ± 0.1 mm.
3. Operating Force: 250 ± 50 gf.
4. Contact Resistance: 100Ω Max.
5. Life: 50,000 Cycles Min.



电路简图
SCHEMATIC

印制线路板
Recommended P.C.B
layout

| | | | | |
|-----------|-------------------|----------------|-------------|--------------|
| 5 | 盖板 | 黄铜 | — | 镀铜锡 |
| 4 | 帽头 | PPA | 黑 | — |
| 3 | 弹片 | 不锈钢 | — | 进口 |
| 2 | 底座 | PPA | 黑 | — |
| 1 | 嵌件 | 黄铜 | — | 镀银 |
| 序号 NO. | 名称 DESCRIPTION | 材料 MATERIAL | 颜色 COLOR | 备注 REMARK |

乐清市戴尔电子有限公司
YUEQING DAIER ELECTRON CO., LTD

| | | | | |
|-------------------|---------------|----------|----|-----|
| 品名 ITEM NO. | 3*6圆弹片插脚型轻触开关 | | | |
| 料号 PART NO. | KPC-003C | | | |
| 图号 DRAWING NO. | B | 608.754b | | |
| SCALE | UNIT | mm | A4 | ☉ ☐ |

| | | | | | | | | | | | |
|-------------------------|-----------|------------|-------------------|--------------|--------------|---|-------|----------|----|--|--|
| 工程变更通知单 ECN(DCN) NO. | 版本 REV | 日期 DATE | 说明 DESCRIPTION | 变更 CHANGE | 承認 APPRO. | Angle | ±2° | DESIGN | 设计 | | |
| | | | | | | 30~ | ±0.3 | CHECK | 校对 | | |
| | | | | | | 10~30 | ±0.2 | VERIFY | 审核 | | |
| | | | | | | ~10 | ±0.15 | APPROVAL | 批准 | | |
| | | | | | | GENERAL TOLERANCE UNLESS OTHERWISE NOTED | | | | | |