

Характеристики

Тип: переключатель кнопочный, с фиксацией

Количество положений: 2

Максимально допустимый ток при 250V AC: 3A

Сопротивление контакта, максимум: 35мОм

Изолированное сопротивление: 500V DC; 100МОм

Диэлектрическая прочность: 1 минута при 1500V AC

Рабочая температура: -25°C ~ +85°C

Циклов коммутации (электрических): $\geq 10\ 000$

Вес: 8 г

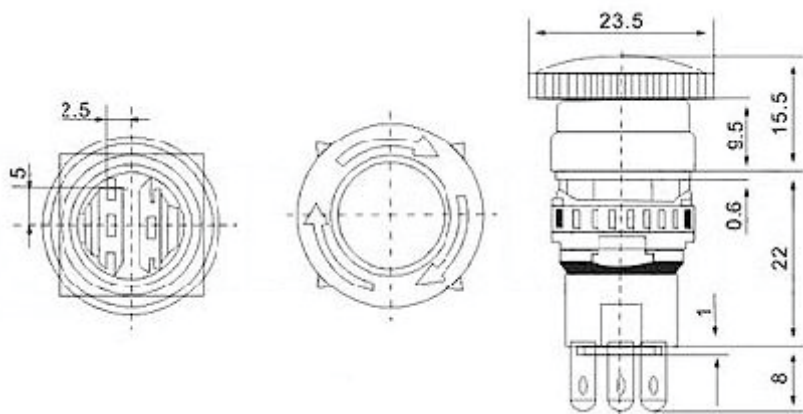


Схема установки

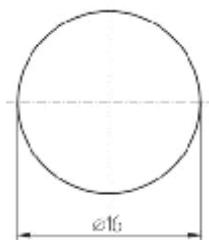


Схема работы переключателя



**3T SPDT
ON – ON**

Внимание: описание товара носит информационный характер и может отличаться от описания, представленного в технической документации производителя. Убедительно просим Вас при покупке проверять наличие желаемых функций и характеристик.