

Q-1734 A

Переключатель концевой SC799-C1

Характеристики

Тип: микропереключатель концевой

Количество положений: 2

Максимально допустимый ток при 250V AC: 16A

Сопротивление контакта, максимум: 50мОм

Изолированное сопротивление: 500V DC; 100МОм

Диэлектрическая прочность: 1 минута при 1500V AC

Рабочая температура: -25°C ~ +80°C

Циклов коммутации (электрических): ≥100 000

Вес: 9 г

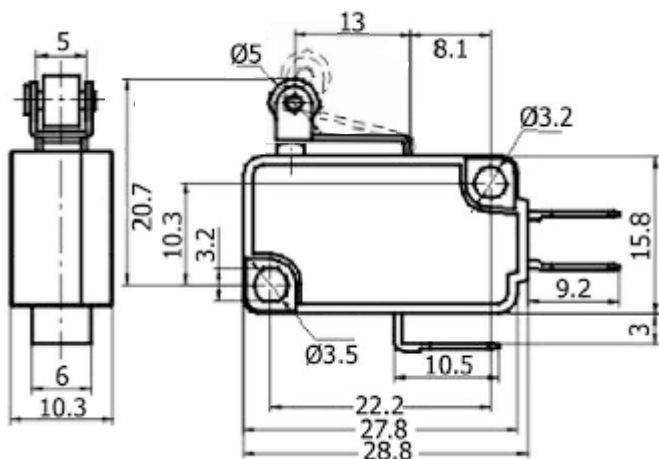
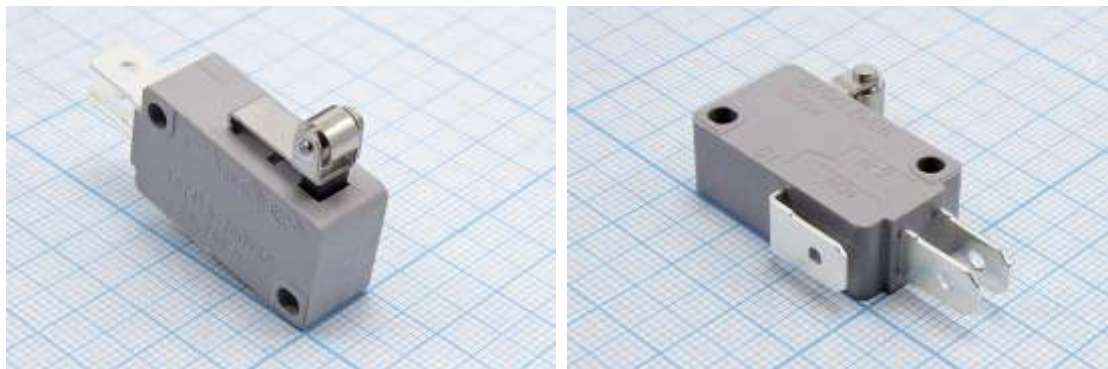
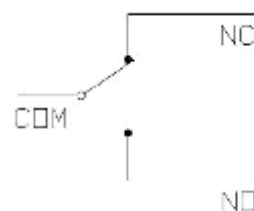


Схема работы переключателя



**3T SPDT
ON - (ON)**

Схема установки



Внимание: описание товара носит информационный характер и может отличаться от описания, представленного в технической документации производителя. Убедительно просим Вас при покупке проверять наличие желаемых функций и характеристик.