

# Выключатель ВК33

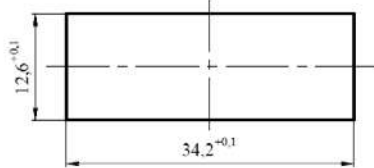
Выключатели клавишные, встраиваемые предназначены для однополюсного, двухполюсного включения или отключения электрических цепей переменного тока в бытовых электромеханических и электронагревательных приборах различного назначения. Способ монтажа объемный, имеет фиксацию клавиши в крайних положениях. Изготавливаются в климатических исполнениях: УХЛ4.1 и 04.2. Степень защиты по ГОСТ 12254 - IP20. Способ подсоединения: плоскими втычными соединителями по ГОСТ 25671 (6,3х 0,8 мм).

## Технические характеристики

Масса не более, г:	
■ однополюсный 3к	9,5
■ однополюсный 3к+Рк	10,5
■ двухполюсный 23к	14
■ двухполюсный 23к+Рк	15
Электрическая прочность изоляции, В:	
■ между выводами	2000
■ между выводами и корпусом	4000
Сопротивление изоляции, МОм, не менее	50
Усилие срабатывания, Н, не более	15
Гарантийный срок с даты изготовления, лет	2,5
Номинальное напряжения активной нагрузки, В	250

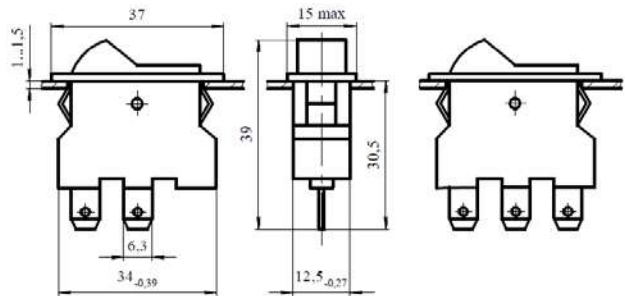


Разметка для крепления



## Габаритные и установочные размеры

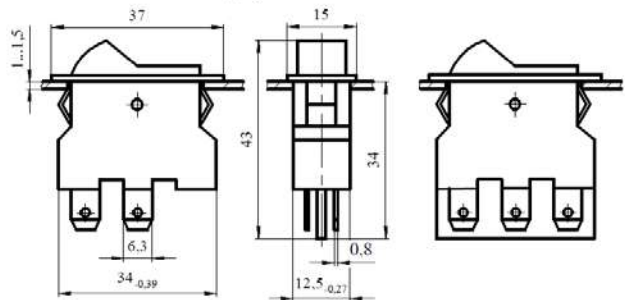
### Однополюсные



Комбинация контактов - 3к

Комбинация контактов - 3к+Рк

### Двухполюсные



Комбинация контактов - 23к

Комбинация контактов - 23к+Рк

## Конструктивные исполнения

Тип	Типоисполнение*	Номинальный ток, А	Верхний предел температуры окружающей среды, С°	Коммутационная износостойкость, рабочих циклов	Комбинация контактов
VK33B15	VK33B15B10181-20УХЛ4	2,5	55	25000	3к 3к+Рк 23к 23к+Рк
	VK33B15B11181-20УХЛ4				
	VK33B15B20181-20УХЛ4				
	VK33B15B22181-20УХЛ4				
VK33B19	VK33B19B10181-20УХЛ4	6,3	55	50000	3к 3к+Рк 23к 23к+Рк
	VK33B19B11181-20УХЛ4				
	VK33B19B20181-20УХЛ4				
	VK33B19B22181-20УХЛ4				
VK33H19	VK33H19B10181-20УХЛ4	6,3	100	25000	3к 3к+Рк 23к 23к+Рк
	VK33H19B11181-20УХЛ4				
	VK33H19B20181-20УХЛ4				
	VK33H19B22181-20УХЛ4				
VK33H21	VK33H21A10181-20УХЛ4	10	100	25000	3к 3к+Рк 23к 23к+Рк
	VK33H21A11181-20УХЛ4				
	VK33H21A20181-20УХЛ4				
	VK33H21A22181-20УХЛ4				