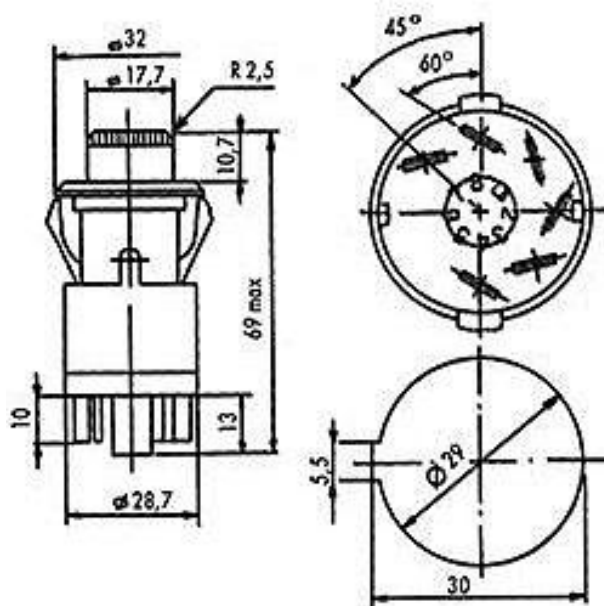


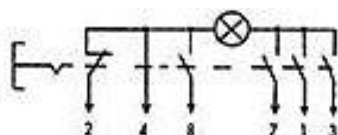
## Выключатель аварийной сигнализации 245.3710-02

Назначение: выключатели аварийной сигнализации предназначены для переключения режима работы сигнальных ламп и ламп повторителей указателей поворотов автомобиля с режима маневрирования в аварийный режим и наоборот.

Применение: ВАЗ 2114, ВАЗ 2115, МТЗ



Электрическая схема коммутации



### Технические характеристики

- ◆ Номинальное напряжение, В ..... 12
- ◆ Номинальный ток, А  
через клемму "+" ..... 12
- ◆ Падение напряжения, мВ/А ..... не более 10
- ◆ Степень защиты IP ..... 4X
- ◆ Режим работы ..... S1 продолжительный номинальный
- ◆ Масса, кг ..... 0,038
- ◆ Технические условия ..... ТУ 37.469.022-97