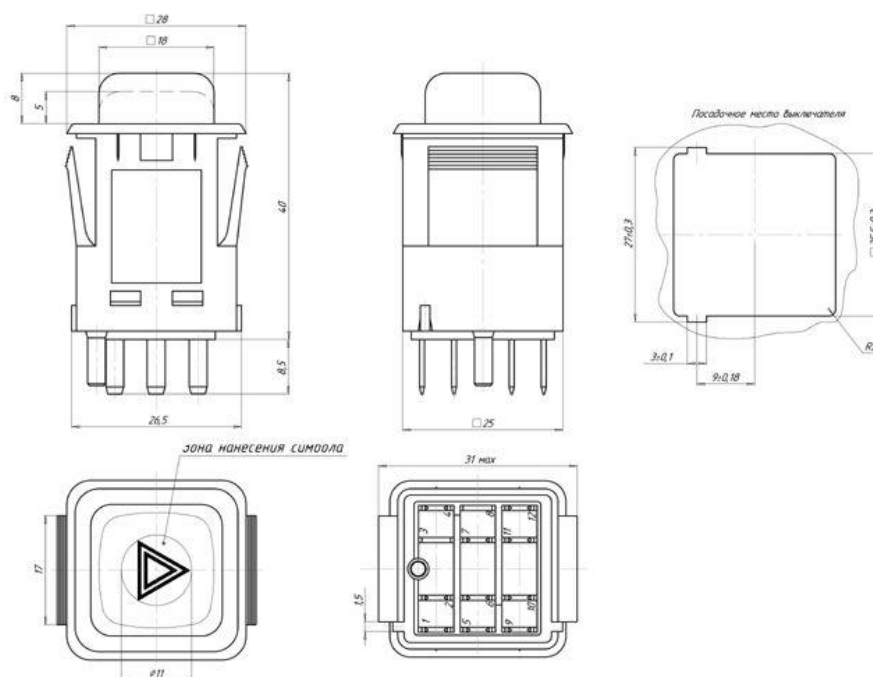


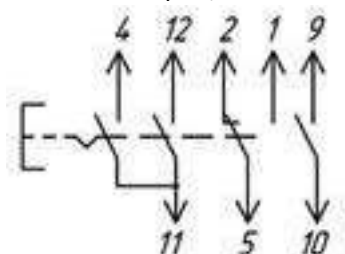
## Выключатель аварийной сигнализации 375.3710.01.03

Назначение: предназначены для включения различных электропотребителей автомобиля

Применение: ВАЗ 2108, ВАЗ 2109



Электрическая схема коммутации



### Технические характеристики

- ◆ Номинальное напряжение, В ..... 12
- ◆ Номинальный ток, А ..... 8
- ◆ Падение напряжения, мВ/А ..... не более 10
- ◆ Степень защиты IP ..... 4X
- ◆ Размер штырей, мм ..... 2,8 x 0,8
- ◆ Масса, кг ..... не более 0,04
- ◆ Технические условия ..... ТУ 37.003.1180-83