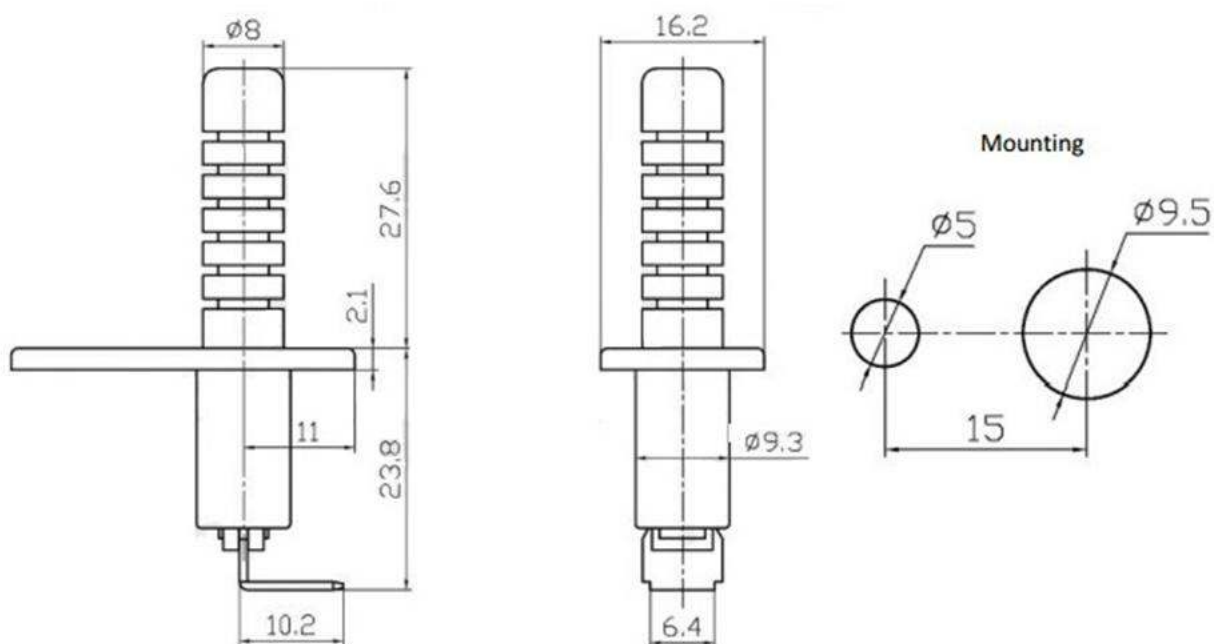


## АВТОМОБИЛЬНЫЙ ВЫКЛЮЧАТЕЛЬ ASW-18-3

Универсальный автомобильный концевой выключатель (герметизированный). Основное назначение системы сигнализации.



### ОСНОВНЫЕ ХАРАКТЕРИСТИКИ

Рабочее напряжение – 12 вольт

Максимальный ток через контакты – 20 ампер

Сопротивление контактов – 50 мОм

**Сопротивление изолятора – 100 Мом**

**Электрическая прочность – 1500 вольт (1мин)**

**Диапазон рабочих температур – от минус 25 до плюс 85 градусов С.**

**Число циклов коммутации – 10000.**