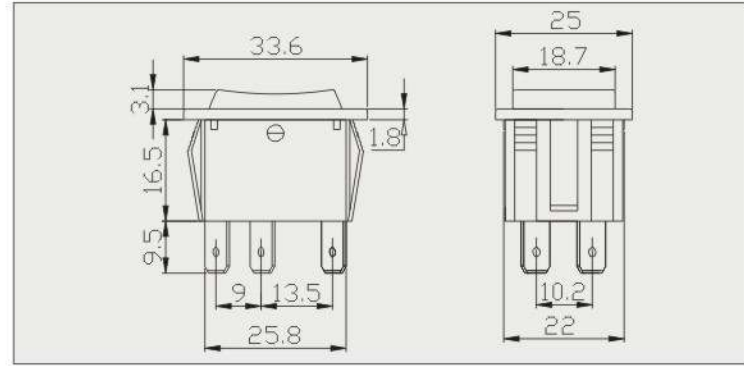


### SC787双排跷板开关系列



SC787-3VAW-00Q



#### 安装面板开孔尺寸

双排	X=面板厚度		
	X	Y	Z
Y	0.75~1.25	30.0-0.1	22.1+0.1
	1.25~2	30.2-0.1	22.1+0.1
	2~3	30.5-0.1	22.1+0.1

#### 产品特点

- 大面积便于切换
- 切换手感好，触头分断迅速
- 进口材质的琴钢线弹簧可以提供足够的接触压力和保证产品的机械寿命
- 多种电路功能可供选择
- 广泛用于电烤箱、咖啡机、搅拌机等电器

#### 技术参数

电气参数	16A 250VAC 16(4)A 250VAC T125/55 1E4
电气寿命	1E4
机械寿命	5E4
接触电阻	≤20mΩ
绝缘阻抗	> 100MΩ
耐电压	1500 VAC
耐漏电起痕指数	PTI 175
触点间距	> 3mm
防护等级	IP20
周围空气温度	0°C...+125°C
防火等级	UL94V-0
灼热丝温度	850°C
基座材质	尼龙
触点材质	银或银氧化镉
端子材质	铜合金
端子温升	Max.30K (UL1054) Max.55K (EN61058-1)
端子插拔力	≥96N
安规标志	
本开关适用于II类器具	

### SC787双排跷板开关系列

#### 产品型号

SC787 - 1 V A H - 0 0 G

型号 功能 按钮 类型 端子 按钮颜色 基座颜色 移印

功能(1)	电路图	代码
开-关		1
开-开		2
开-关-开		3
开-开带复位		8
开-关-开带一边复位		10
开-关-开带两边复位		13

类型(3)	示意图	代码
A		A
B		B

#### 常用产品品号描述范例

产品品号	电路图	功能	类型	端子类型	按钮/基座颜色	移印
SC787-1VAW-00G		开-关	A	快插端子 6.3X0.8mm	黑色/黑色	
SC787-3VAW-00Q		开-关-开	A	快插端子 6.3X0.8mm	黑色/黑色	
SC787-13VBH-00		开-关-开带两边复位	B	快插端子 4.8X0.8mm	黑色/黑色	

按钮(2)	按钮形状	示意图	代码
弧形按钮			V

端子(4)	端子	示意图	代码
快插端子 6.3X0.8mm			W
快插端子 4.8X0.8mm			H

按钮移印(5)			
示意图	代码	示意图	代码
	G		R
	P		Q