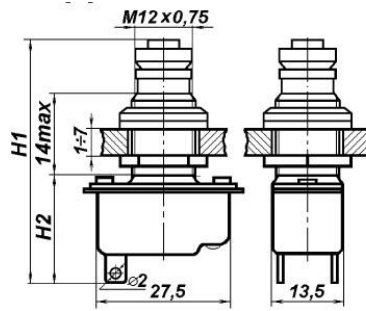


Переключатели КП-2

Кнопочные переключатели с врубными контактами предназначены для коммутации электрических цепей постоянного и переменного тока в радиоэлектронной аппаратуре. Климатическое исполнение УХЛ и В.

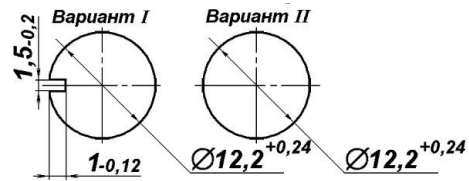


Электрическая схема коммутации

Разметка для крепления



ВКЛ – (ВЫКЛ)



Технические характеристики

- ♦ Масса, г, не более: 23
- ♦ Сопротивление контакта, Ом, не более 0,02
- ♦ Электрическая прочность изоляции, Вэфф 1100
- ♦ Сопротивление изоляции, МОм, не менее 1000
- ♦ Усилие переключения, Н: 15-65
- ♦ Повышенная рабочая температура среды, °С 70
- ♦ Пониженная рабочая температура среды, °С минус 60
- ♦ Повышенная относительная влажность, %:
 - для исполнения УХЛ при 25 °С 98
 - для исполнения В при 35 °С 98
- ♦ Гарантийная наработка, ч:
 - для приемки «1» /«5» 10000/ 5000
- ♦ Количество коммутационных циклов в НКУ 5000-10000
- ♦ Гарантийный срок с даты изготовления, лет:
 - для приемки «1» /«5» 10 /12

Электрические режимы коммутации

Род тока	Вид нагрузки	Напряжение, В		Ток, А		Максимальная коммутируемая мощность, Вт
		не менее	не более	не менее	не более	
Постоянный	активная		≤1,6		≤0,01	—
			≤220	0,2	3,0	660
		0,1	≤27	0,2	5,0	135
		0,1	250	0,01	4,0	660
	0,1	27	0,01	6,0	135	
	индуктивная		≤27	0,2	5,0	135
Переменный	активная		≤220	0,2	3,0	660
			≤127	0,2	5,0	635
		0,1	250	0,1	6,0	660
			≤220	0,2	3,0	317
	индуктивная		≤127	0,2	5,0	317