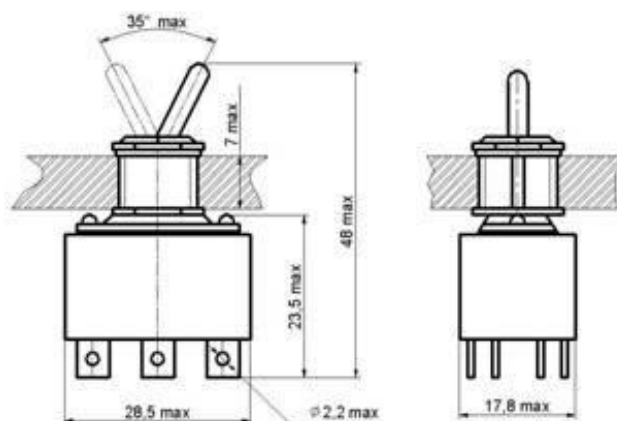


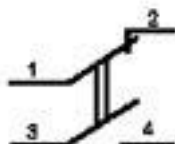
Тумблер с врубными контактами ТП1-2

Предназначены для работы в цепях постоянного и переменного тока в радиоэлектронной аппаратуре. Тумблеры являются изделиями ручного управления и предназначены для объемного монтажа; Климатическое исполнение:

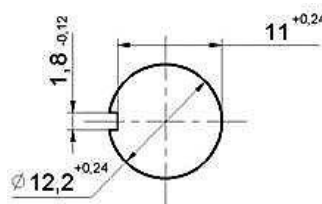
- всеклиматическое;
- для умеренного и холодного климата.



Электрическая схема коммутации



Разметка для крепления



Технические характеристики

- ♦ Масса, г, не более: 26
- ♦ Сопротивление контакта, Ом, не более 0,02
- ♦ Электрическая прочность изоляции, Вэфф 1100
- ♦ Сопротивление изоляции, МОм, не менее 1000
- ♦ Усилие переключения, Н 3,9-14,7
- ♦ Повышенная рабочая температура среды, °С
для приемки «1» /«5» 70 / 85
- ♦ Пониженная рабочая температура среды, °С минус 60
- ♦ Повышенная относительная влажность, %:
для исполнения УХЛ при 25 °С 98
для исполнения В при 35 °С 98
- ♦ Количество коммутационных циклов в НКУ 2 000-10 000
- ♦ Гарантийный срок с даты изготовления, лет:
для приемки «1» /«5» 8 /12

Электрические режимы коммутации

Род тока	Вид нагрузки	Напряжение, В		Ток, А		Максимальная коммутируемая мощность, Вт
		не менее	не более	не менее	не более	
Постоянный	активная	1,6	220	0,001	2	220
Переменный						