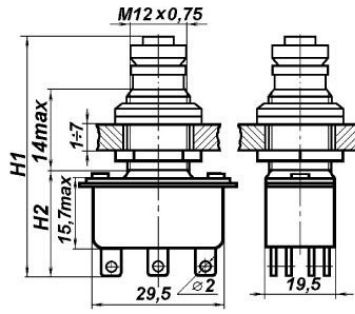
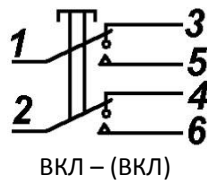


## Переключатели КП-3

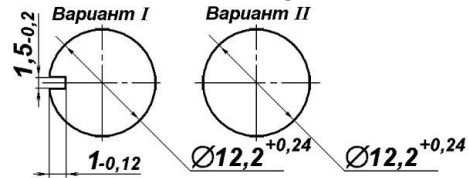
Кнопочные переключатели с врубными контактами предназначены для коммутации электрических цепей постоянного и переменного тока в радиоэлектронной аппаратуре. Климатическое исполнение УХЛ и В.



Электрическая схема коммутации



Разметка для крепления



### Технические характеристики

- ◆ Масса, г, не более: ..... 28
- ◆ Сопротивление контакта, Ом, не более ..... 0,02
- ◆ Электрическая прочность изоляции, Вэфф ..... 1100
- ◆ Сопротивление изоляции, МОм, не менее ..... 1000
- ◆ Усилие переключения, Н: ..... 15-85
- ◆ Повышенная рабочая температура среды, °С ..... 70
- ◆ Пониженная рабочая температура среды, °С ..... минус 60
- ◆ Повышенная относительная влажность, %:
  - для исполнения УХЛ при 25 °С ..... 98
  - для исполнения В при 35 °С ..... 98
- ◆ Гарантийная наработка, ч:
  - для приемки «1» / «5» ..... 10000/ 5000
- ◆ Количество коммутационных циклов в НКУ ..... 5000-10000
- ◆ Гарантийный срок с даты изготовления, лет:
  - для приемки «1» / «5» ..... 10 / 12

### Электрические режимы коммутации

Род тока	Вид нагрузки	Напряжение, В		Ток, А		Максимальная коммутируемая мощность, Вт
		не менее	не более	не менее	не более	
Постоянный	активная		≤1,6		≤0,01	—
			≤220	0,2	3,0	660
		0,1	≤27	0,2	5,0	135
		0,1	250	0,01	4,0	660
		27	0,01	6,0	135	
	индуктивная		≤27	0,2	5,0	135
Переменный	активная		≤220	0,2	3,0	660
			≤127	0,2	5,0	635
		0,1	250	0,1	6,0	660
			≤220	0,2	3,0	317
	индуктивная		≤127	0,2	5,0	317