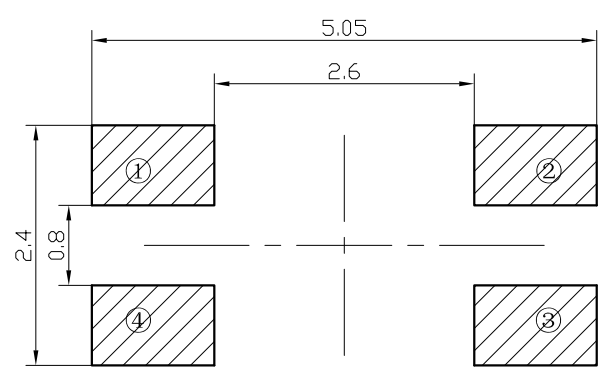
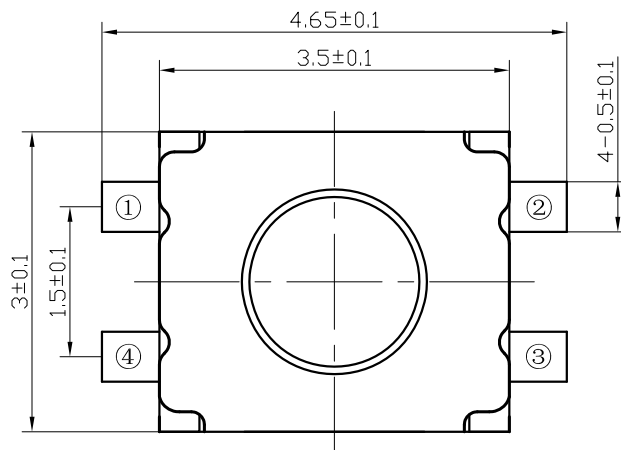
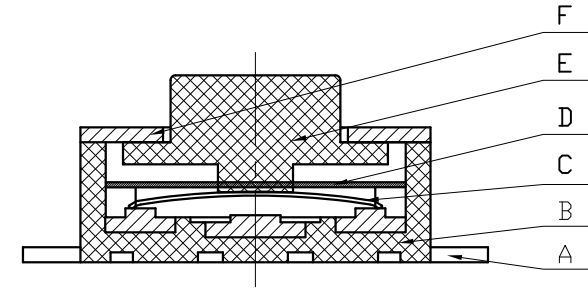
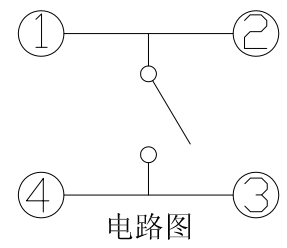
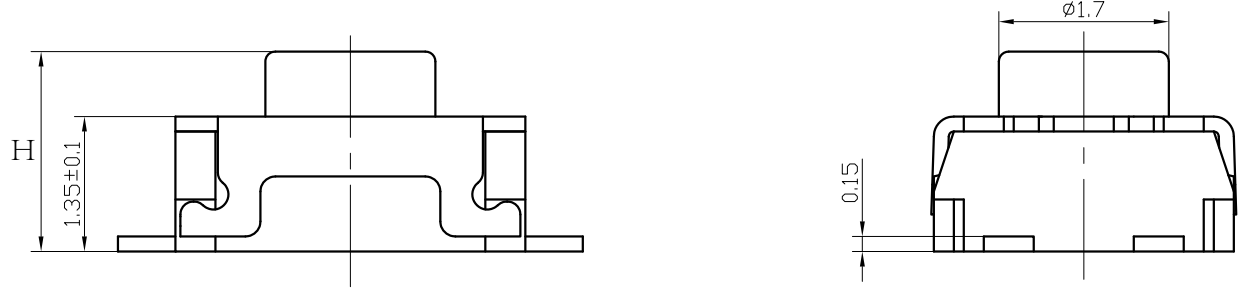


1	2	3	4
RevNo	Revision note	Date	Signature
			Checked



安装参考图

技术要求:

1. 零部件表面光洁无划伤, 水花, 变形, 影响外观及性能等缺陷。
2. 额定电流: 50mA, 12V DC, 绝缘电阻100MΩmin, 100V DC, 介电强度250V AC for 1min, 接触电阻100mΩ max。
3. 开关手感明显, 档位清晰可靠, 无卡滞现象, 消除外力后, 应能快速回位。
4. H=1.8mm/2.5mm

F	盖板	DC2	不锈钢0.15	1	酸洗
E	按钮	DD4	LCP黑	1	
D	防尘膜	LF4	0.05		
C	簧片	EE2	不锈钢覆银	2	
B	底座	DB9	LCP黑	1	
A	卡件	DA6	磷铜0.15	1	镀银
序号	名称	料号	材料	数量	备注

					材料	角度公差	比例	名稱	四脚小龟上按
						±1°	15:1		
					電鍍顏色	標尺公差	單位	型號	
						±0.01	mm		
					厚度	日期	版本	料號	成品外形图
標記		處數	更改文件號	簽字	日期				
設 計		標 準 化		審 核		批 準			