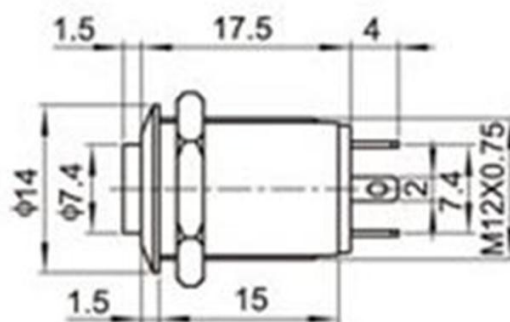
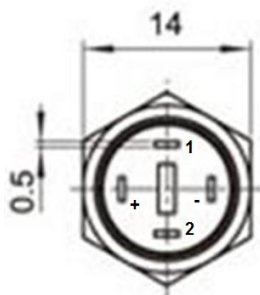


# Кнопка LA12C-2 антивандальная 220В 2А переменного тока OFF-(ON) на замыкание, без фиксации. С подсветкой напряжением 2В.

Артикул Q-2813



## Описание

Главной отличительной особенностью антивандальных кнопок является их внешний вид. Каждая кнопка практически полностью помещается внутрь устройства. Кроме того, они изготавливаются из качественных металлов, а потому очень долговечны и надежны. Такие кнопки очень трудно сломать или как-то повредить - фактически, внешне они неуязвимы для человека. Антивандальные кнопки активно используются на различных производственных предприятиях, устанавливают в лифты, могут быть размещены около входной двери в здание.

## Характеристики

Диаметр отверстия для установки: 12мм

Коммутируемое напряжение: до 220VAC

Рабочий ток: до 2А

Напряжение подсветки: 2В

Контакты: 4шт, тип С

Схема коммутация: OFF-(ON) на замыкание, без фиксации

Группа влагозащиты: IP67

Диаметр отверстия для крепления: 12,2мм

Толщина панели для крепления: до 8мм

Варианты цвета подсветки: красный, зеленый, синий

