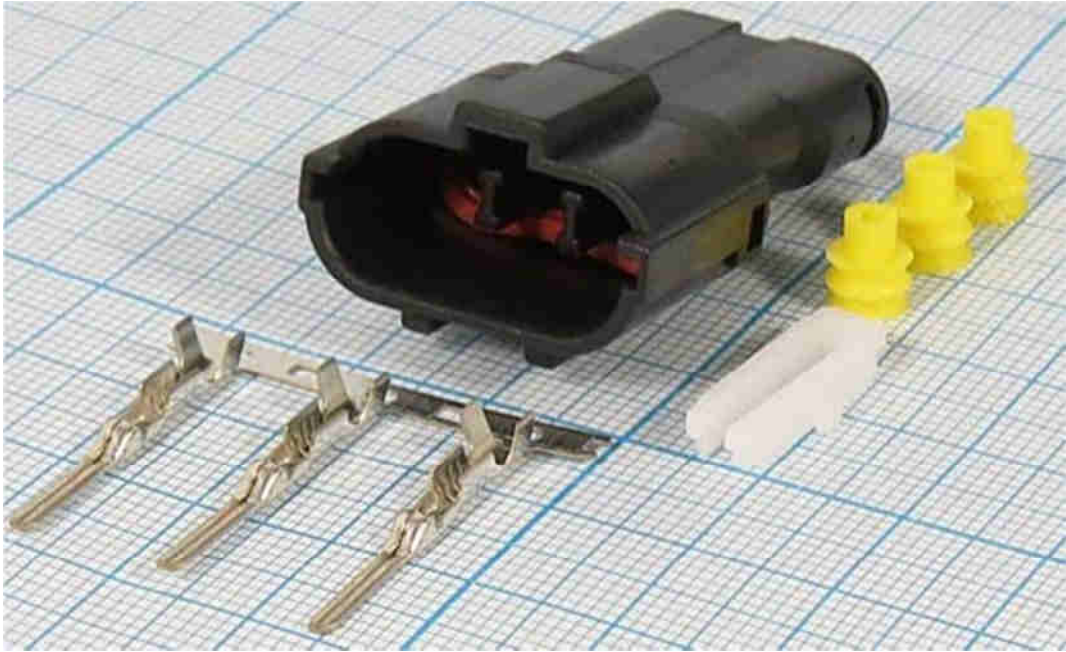


КВАРЦ Q-14215

**РАЗЪЕМ ПИТАНИЯ АВТОМОБИЛЬНЫЙ, ВЛАГОЗАЩИЩЕННЫЙ
DJ7031-1.8-11**

(3 контакта, штекер на кабель)



Габаритные размеры

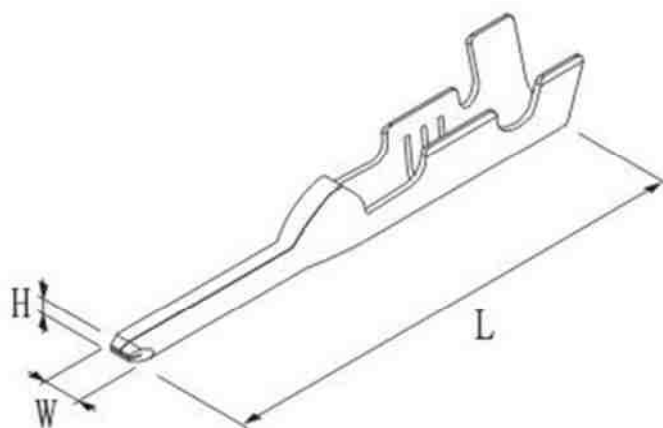
длина L – 42,9 мм, ширина W – 26,9 мм, высота H - 16,5 мм.

Материал разъема – полиамид PA-66.

Диапазон рабочих температур от - 60 до + 200 градусов С.

Номинальное напряжение – 60 вольт.

Используемые контакты DJ611-1,8А



длина L – 24 мм, ширина W – 1,8 мм, высота H – 0,8 мм

Материал клемм H65Y. Толщина металла 0,3 мм. Предназначены для обжима проводников сечением 0,35 – 0,75 кв.мм.