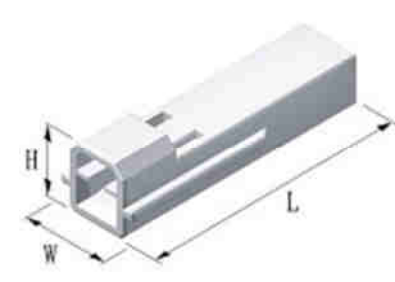


КВАРЦ Q-14203

РАЗЪЕМ ПИТАНИЯ АВТОМОБИЛЬНЫЙ

DJ7013-3-21 (1 контакт, гнездо на кабель)

DJ7013-3-11 (1 контакт, штекер на кабель)



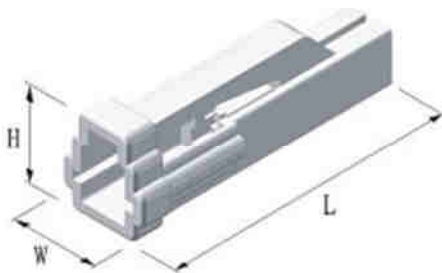
Габаритные размеры (гнездо)

длина L – 24 мм, ширина W – 7,5 мм, высота H - 6,5 мм.

Материал разъема – полиамид PA-66

Диапазон рабочих температур от - 60 до + 200 градусов С.

Номинальное напряжение – 60 вольт.



Габаритные размеры (штекер)

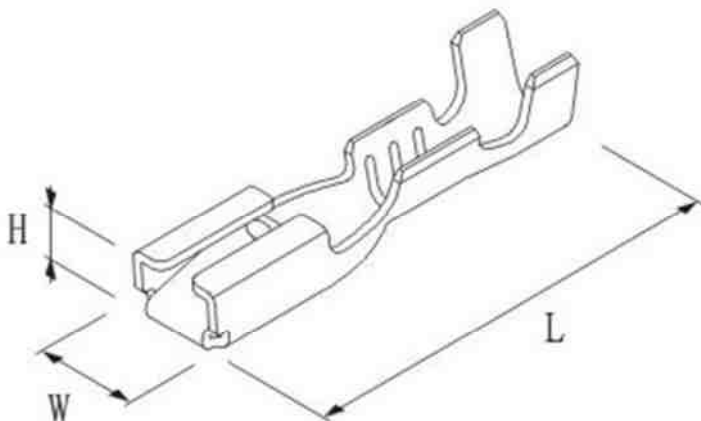
длина L – 36 мм, ширина W – 11 мм, высота H - 12 мм.

Материал разъема – полиамид PA-66

Диапазон рабочих температур от - 60 до + 200 градусов С.

Номинальное напряжение – 60 вольт.

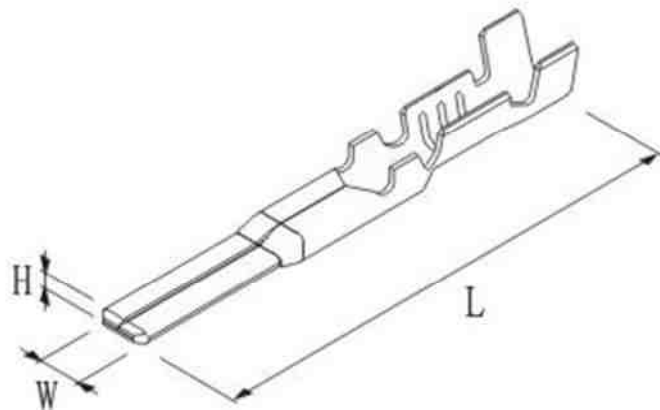
Используемые контакты для гнезда - DJ621-F3X0,6A



длина L – 18 мм, ширина W – 4,1 мм, высота H – 2,8 мм

Материал клемм H65Y. Толщина металла 0,4 мм. Предназначены для обжима проводников сечением 0,35 – 0,75 кв.мм.

Контакты для штекера – DJ611-3X0,6А



длина L – 23,5 мм, ширина W – 3 мм, высота H – 0,6 мм

Материал клемм H65Y. Толщина металла 0,3 мм. Предназначены для обжима проводников сечением 0,35 – 0,75 кв.мм.