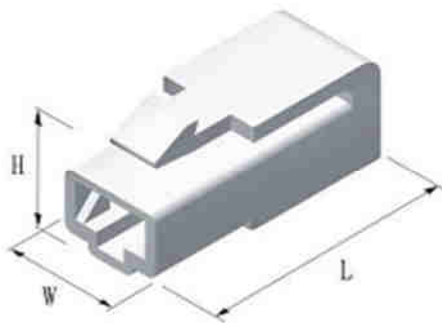
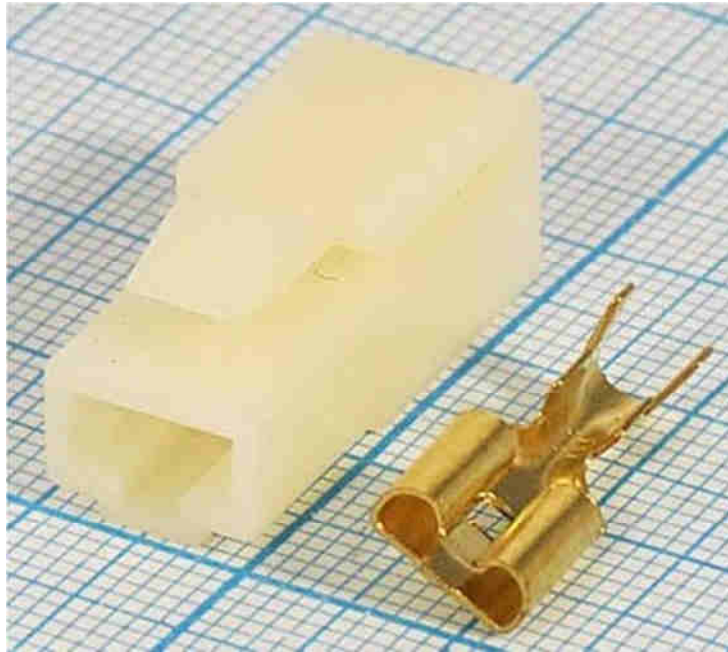


**КВАРЦ Q-14190**

**РАЗЪЕМ ПИТАНИЯ АВТОМОБИЛЬНЫЙ DJ7011-6,3-21**

**(гнездо на кабель)**



**Габаритные размеры**

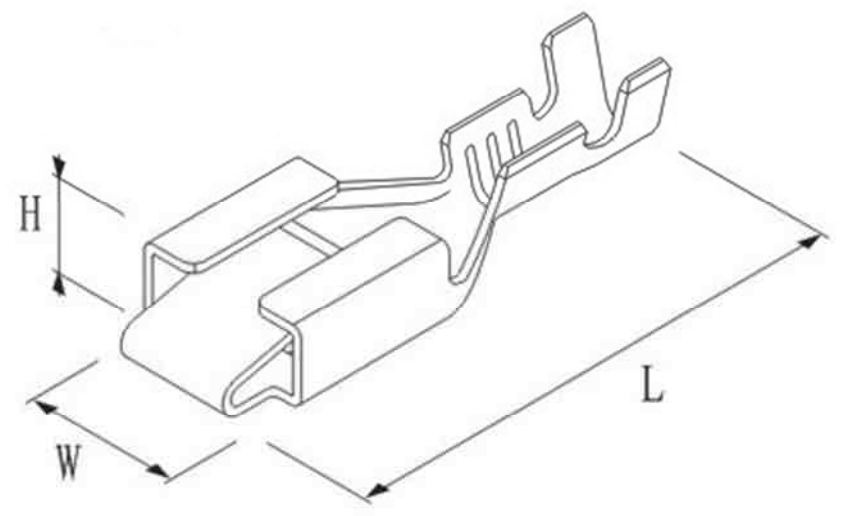
**длина L – 25,2 мм, ширина W – 10,1 мм, высота H - 11,8 мм.**

**Материал разъема – ударопрочный пластик ABS.**

**Диапазон рабочих температур от - 40 до + 90 градусов С.**

**Номинальное напряжение – 24 вольта**

## Используемые контакты DJ621-B6,3A



длина  $L$  – 21,6 мм, ширина  $W$  – 7,7 мм, высота  $H$  – 3,4 мм

Материал клемм H65Y. Толщина металла 0,4 мм. Предназначены для обжима проводников сечением 0,5 – 0,75 кв.мм.