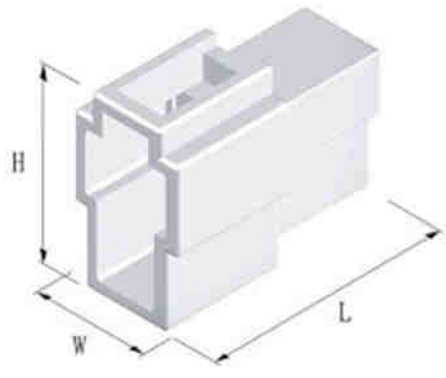
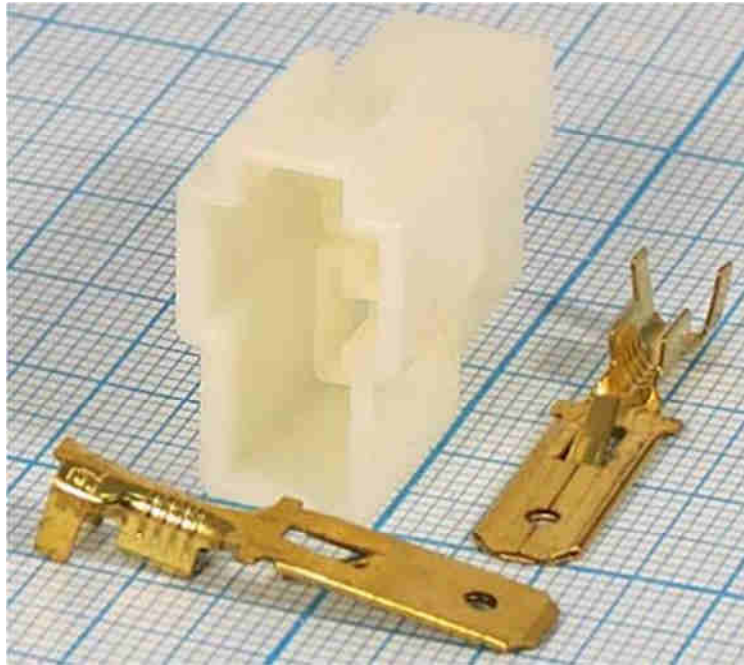


КВАРЦ Q-14187

РАЗЪЕМ ПИТАНИЯ АВТОМОБИЛЬНЫЙ DJ7021-6,3-11

(2 контакта, штекер на кабель)



Габаритные размеры

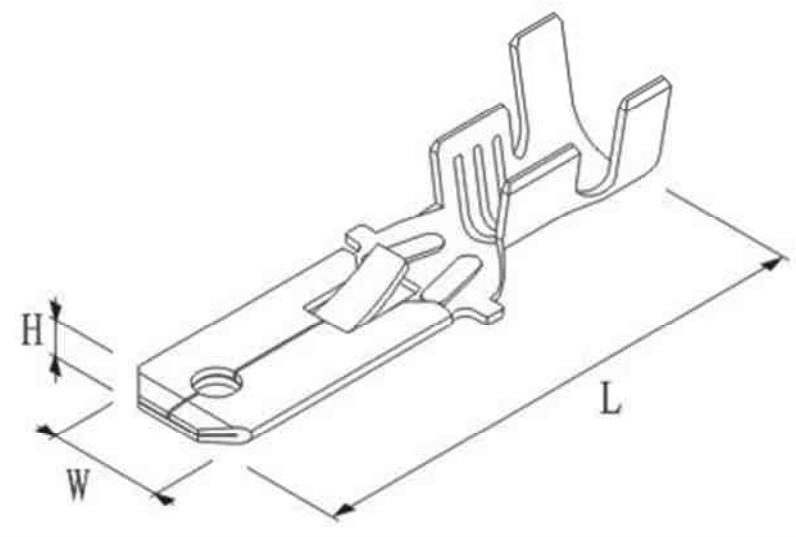
длина L – 28,5 мм, ширина W – 13,5 мм, высота H - 22,5 мм.

Материал разъема – ударопрочный пластик ABS.

Диапазон рабочих температур от - 40 до + 90 градусов С.

Номинальное напряжение – 24 вольта

Используемые контакты DJ611-6,3А



длина L – 24,5 мм, ширина W – 6,3 мм, высота H – 0,8 мм

Материал клемм H65Y. Толщина металла 0,8 мм. Предназначены для обжима проводников сечением 0,5 – 0,75 кв.мм.