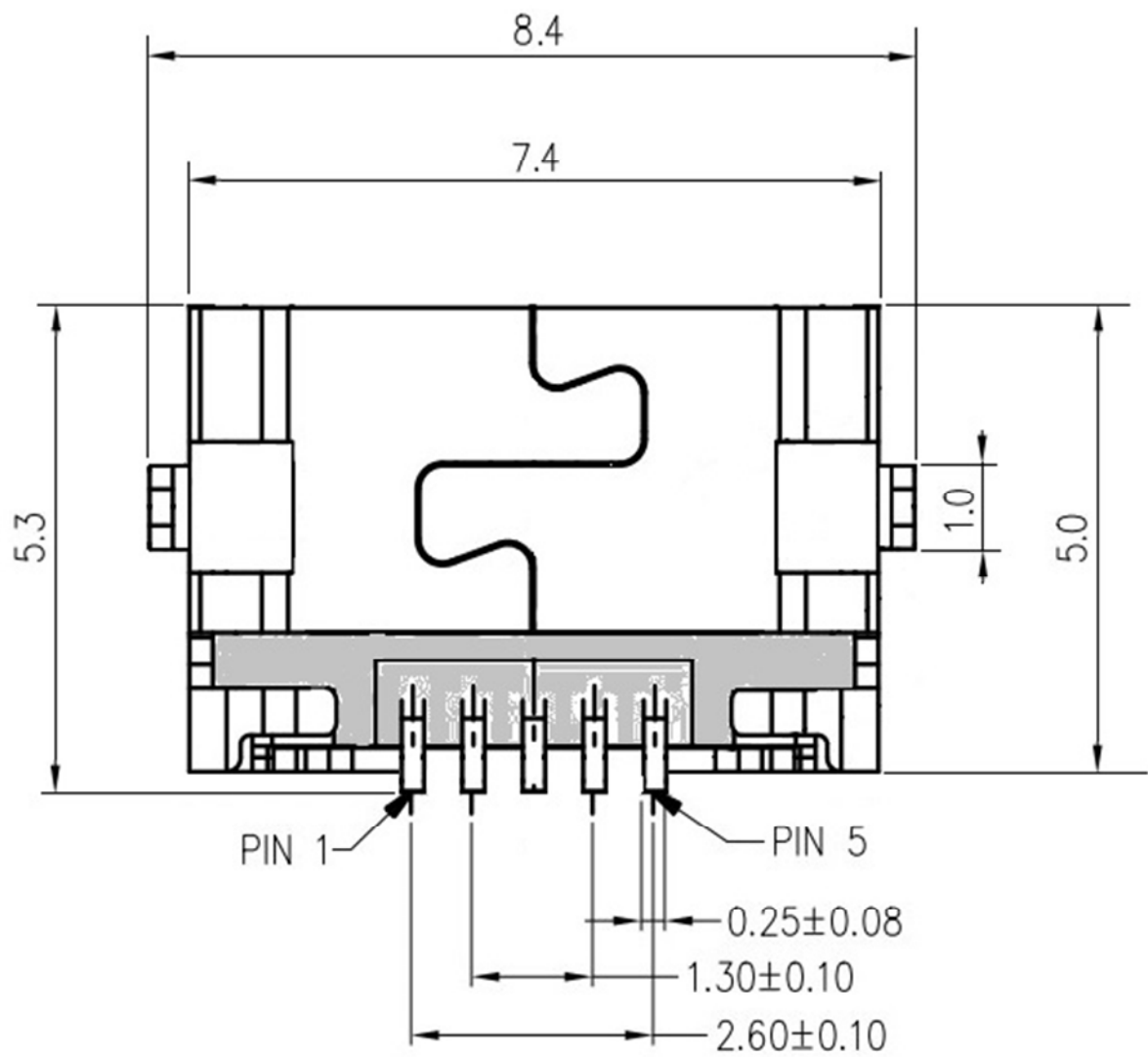
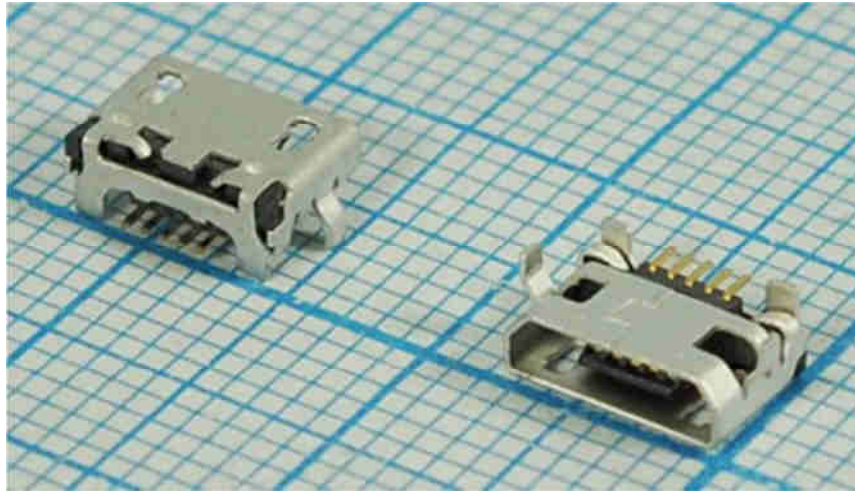
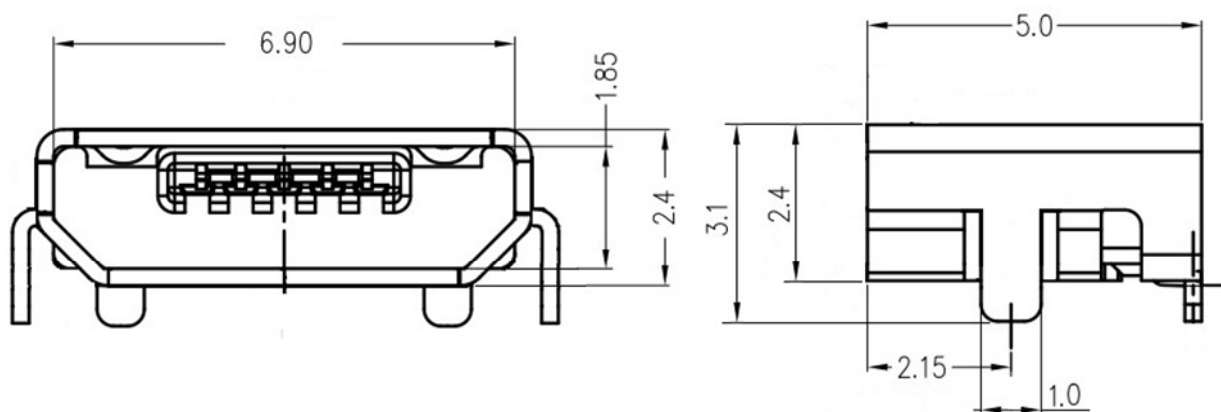


Q-12757

РАЗЪЕМЫ micro-USB B-Type

гнездо на плату SMD (5C)





ТЕХНИЧЕСКИЕ ХАРАКТЕРИСТИКИ

Материал изолятора - термопластик (UL-94 V-0)

Материал корпуса - сталь с Ni покрытием

Материал клемм - луженая медь

Напряжение – до 30 вольт

Постоянный ток - до 1 ампера

Сопротивление контактов - менее 30 миллиом

Диэлектрическая прочность - 250 вольт AC/min

Сопротивление изолятора - более 100 Мегаом

Количество коммутаций - не менее 1500

Диапазон рабочих температур - от – 25 до + 85 град.С.