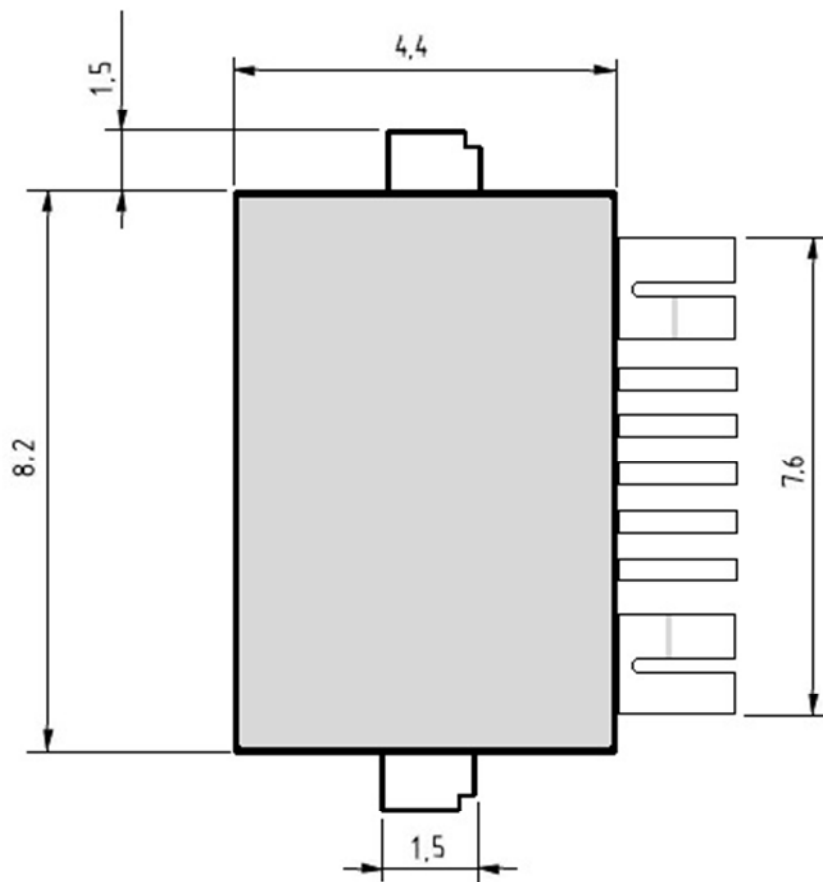
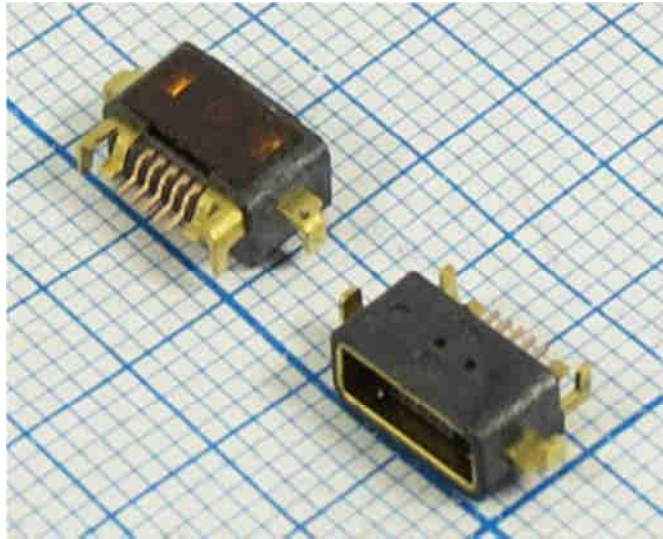
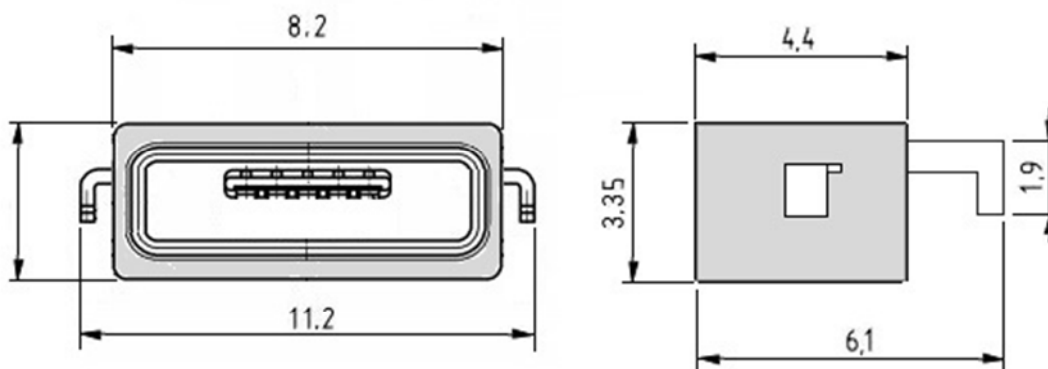


Q-12639

**РАЗЪЕМЫ micro-USB A/B-Type**

**гнездо на плату SMD (5C)**





### ТЕХНИЧЕСКИЕ ХАРАКТЕРИСТИКИ

Материал изолятора - термопластик ( UL-94 V-0)

Материал корпуса - сталь с Ni покрытием

Материал клемм - луженая медь

Напряжение – до 30 вольт

Постоянный ток - до 1,5 ампер

Сопротивление контактов - менее 25 миллиом

Диэлектрическая прочность - 250 вольт AC/min

Сопротивление изолятора - более 100 Мегаом

Количество коммутаций - не менее 1500

Диапазон рабочих температур - от – 40 до + 85 град.С.