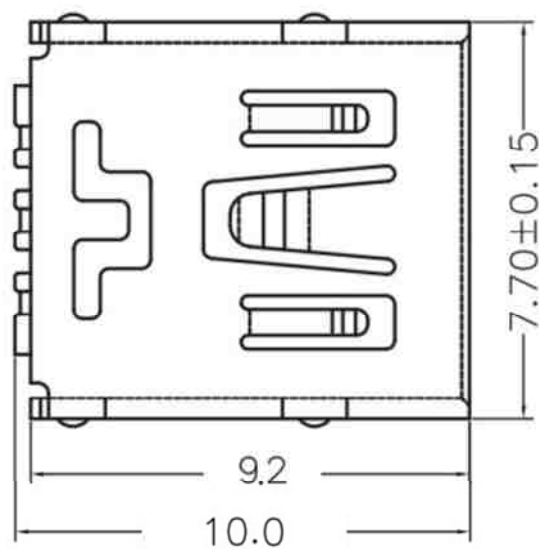
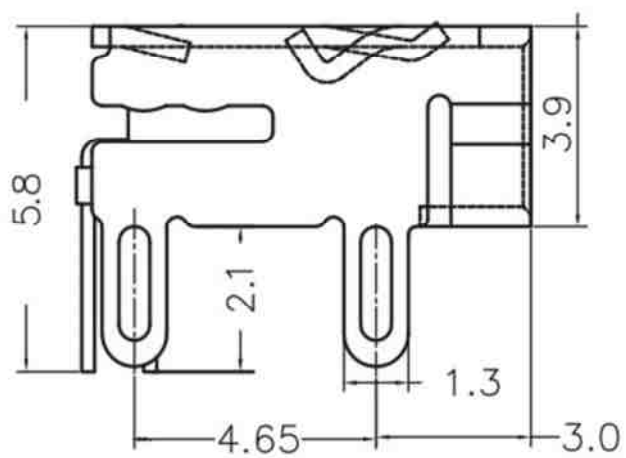
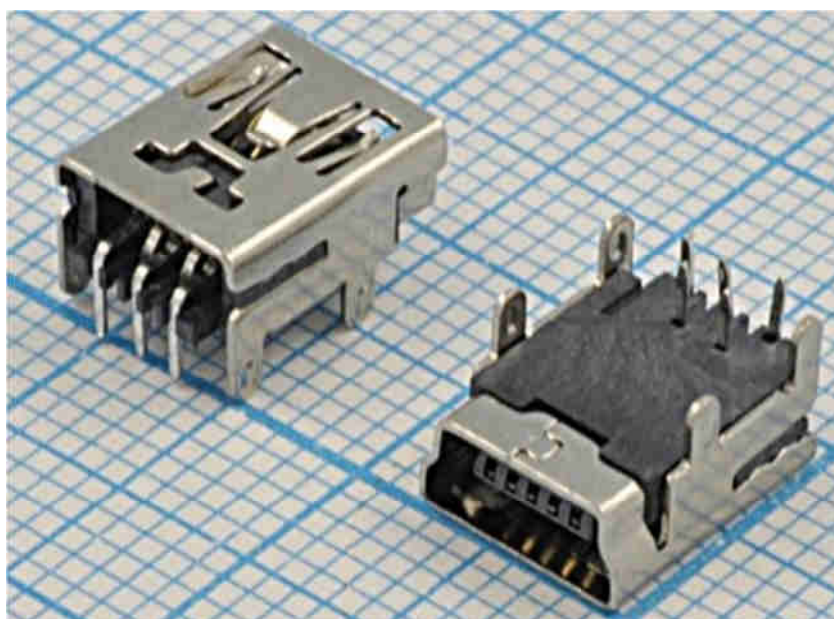
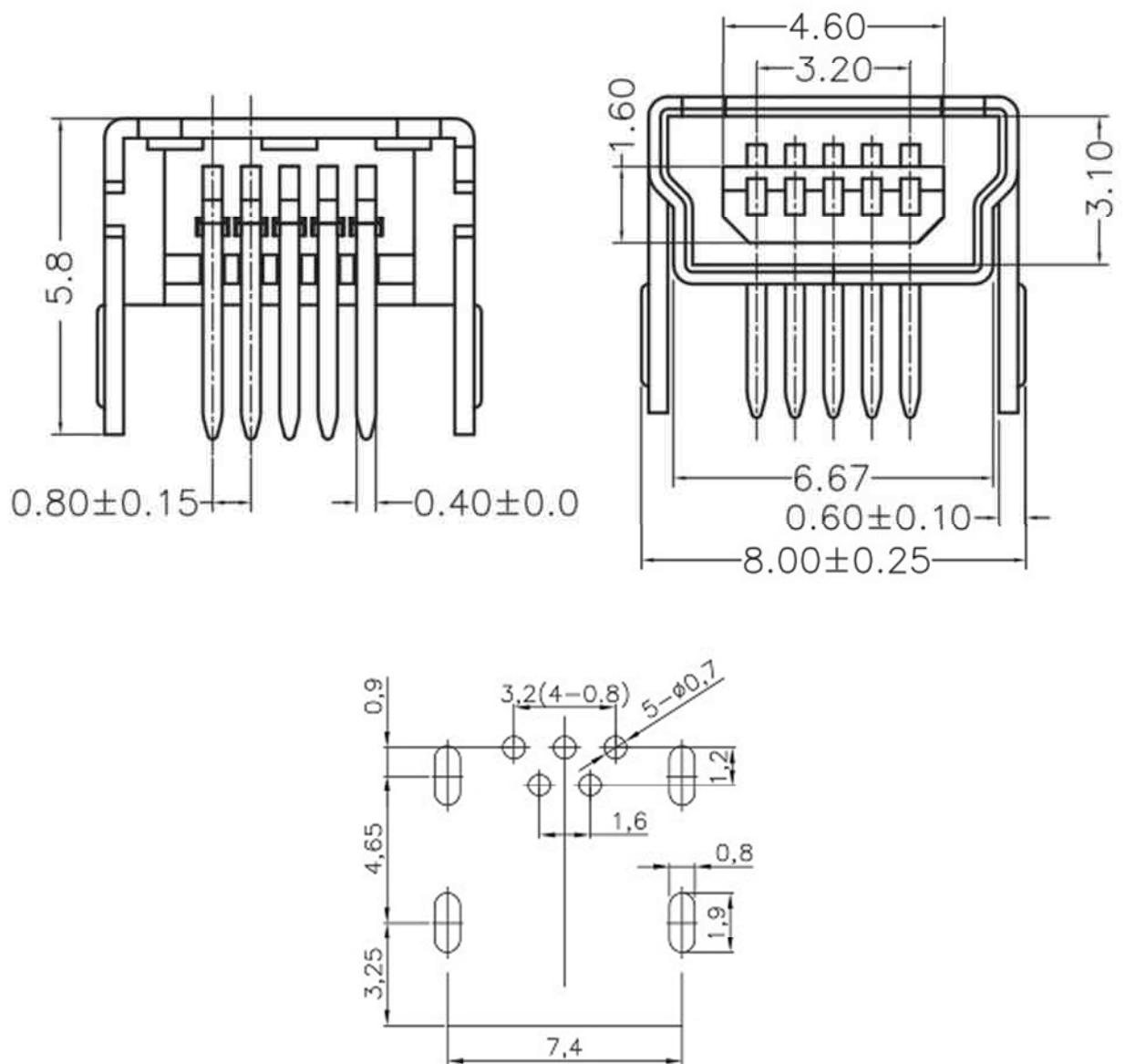


Q-10557

РАЗЪЕМЫ mini-USB В Type
гнездо угловое на плату (5P4C)





ТЕХНИЧЕСКИЕ ХАРАКТЕРИСТИКИ

Материал изолятора - пластик LCP (UL-94 V-0)

Материал корпуса - латунь с Ni покрытием

Материал клемм - луженая медь с Ni покрытием

Напряжение – до 30 вольт

Ток постоянный – до 1 ампера

Сопротивление контактов - менее 30 миллиом

Диэлектрическая прочность - 750 вольт АС/min

Сопротивление изолятора - более 1000 Мегаом

Количество коммутаций - не менее 1500

Диапазон рабочих температур - от – 40 до + 105 град.С.